

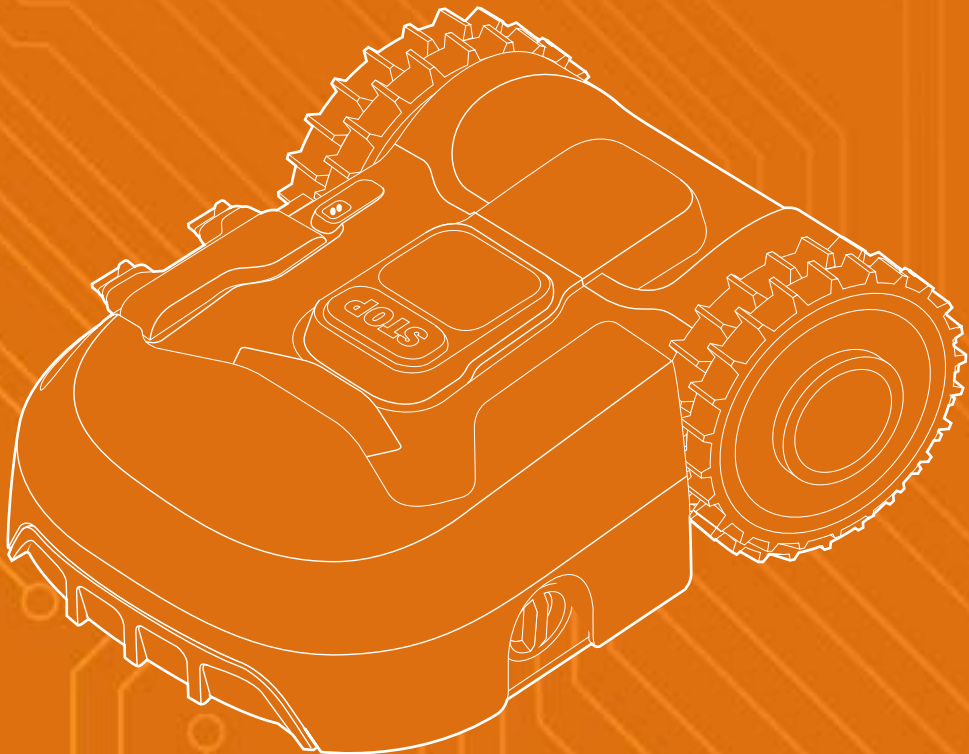


WORX
it's your nature

Bruksanvisning

Översättning av originalinstruktion

WR130E



LANDROID
UNMANNED
MOWING
VEHICLE

INNEHÅLL

Välkommen

sid. 03 Kontaktinformation

Säkerheten främst

sid. 04 Viktiga säkerhetsanvisningar

Bekanta dig med Landroid

sid. 06 Vad finns i kartongen

sid. 07 Lär känna Landroid

sid. 08 Så fungerar Landroid

Komma igång

sid. 10 Planering

sid. 13 Installation

sid. 17 Starta Landroid

sid. 19 Ansluta Landroid till internet

sid. 21 Använda appen

sid. 22 Landroid-alternativ

Underhåll

sid. 23 Behålla skärpan

sid. 24 Rengöring

sid. 25 Laddning

sid. 25 Vinterförvaring

sid. 25 Uppdatering

Snabbhjälp

sid. 27 Manuell programmering

sid. 29 Felmeddelanden

sid. 32 Felsökning

sid. 36 Teknisk information

Tack för att du har köpt robotgräsklipparen Worx Landroid.

Den självgående, smidiga och effektiva Landroid kan ställas in helt enligt önskemål och göra din gräsmatta grönare och skönare än någonsin. Den här manualen hjälper dig att komma igång.

Vi hjälper dig gärna:**Support**

www.worx-europe.com/support

Webbplatsen för Landroid-ägare

<https://account.worxlandroid.com/login>

VIKTIGA SÄKERHETSANVISNINGAR. SPARAS FÖR FRAMTIDA BRUK.

⚠ Observera: läs alla varningar och säkerhetsanvisningar så att du kan använda robotgräsklipparen på ett säkert sätt. Om varningarna och anvisningarna ignoreras kan det leda till elstötar, brand och/eller allvarlig skada.

- Landroid är inte avsedd att användas av barn eller personer med nedsatt fysisk, sensorisk eller mental förmåga. Landroid ska inte heller användas av personer som saknar erfarenhet och kunskap, förutom om användningen sker under överinseende eller om de har fått instruktioner om apparatens användning av en person som ansvarar för deras säkerhet.
- Barn ska hållas under uppsikt för att säkerställa att de inte leker med Landroid.
- Landroid får användas enbart med den medföljande strömförsörjningsenheten.

Säkerhetsanvisningar före användning

- Läs anvisningarna noga. Se till att du förstår anvisningarna, är välbekant med kontrollerna och kan använda Landroid på ett korrekt sätt.
- Låt aldrig barn eller personer som inte känner till dessa instruktioner använda Landroid.
- Operatören eller användaren bär ansvaret om andra människor eller deras egendom skulle råka ut för olyckshändelser eller utsättas för risker.

Förberedelser inför användning

- Kontrollera att begränsningskabeln är korrekt installerad i enlighet med anvisningarna.
- Inspektera regelbundet området där Landroid används och ta bort alla stenar, kvistar och andra främmande föremål.
- Se över robotgräsklipparen regelbundet och kontrollera att knivarna, knivbultarna och knivenheten inte är slitna eller skadade. Byt ut slitna eller skadade knivar och bultar uppsättningsvis.
- Stäng av Landroid, ta ur batteriet, använd skyddshandskar och var aktsam när du inspekterar knivarna, eftersom en roterande kniv kan få även de övriga knivarna att börja rotera.

⚠ VARNING! Gräsklipparen ska inte användas om inte skyddet sitter på plats.

Säker användning

- Använd aldrig gräsklipparen om skyddet är skadat eller inte sitter på plats.
- Placera aldrig händer eller fötter i närheten av roterande delar.
- Lyft aldrig upp eller bär Landroid när motorn är igång.
- Stäng av Landroid och ta ur batteriet innan du tar bort något som fastnat och innan du utför inspektion, rengöring eller underhåll.
- Landroids originalutförande får inte ändras. Alla ändringar görs på egen risk.
- Starta Landroid enligt anvisningarna. När du vrider om startnyckeln ska du se till att hålla händer och fötter borta från de roterande knivarna.
- Lyft aldrig upp eller bär Landroid när strömmen är påslagen.
- Placera ingenting ovanpå Landroid eller laddstationen.
- Använd inte Landroid om det finns skador på knivskivan eller chassit. Robotgräsklipparen ska inte heller användas med defekta knivar, skruvar, muttrar eller kablar.
- Stäng av Landroid när den inte ska användas under en längre period.
- För att Landroid ska kunna startas måste strömmen vara påslagen och korrekt PIN-kod ha angetts.
- Undvik att använda Landroid i dåligt väder, särskilt vid risk för åska.
- Farliga rörliga delar måste stanna helt innan de vidrörs.
- Använd inte Landroid utan övervakning om djur eller människor finns i närheten.

UNDERHÅLL OCH FÖRVARING

⚠ Observera: När gräsklipparen är uppochnervänd måste den alltid vara avstängd med startnyckeln. Gräsklipparen ska alltid stängas av med startnyckeln och batteriet tas ur när arbete utförs under chassit, till exempel rengöring eller knivbyte.

- Rengör inte Landroid med högtrycksvätt, eftersom vatten kan tränga in och skada elsystemet.
- För att undvika skador ska du använda skyddshandskar när du byter knivar.
- Se till att alla muttrar, bultar och skruvar är ordentligt åtdragna så att Landroid kan fungera på ett säkert sätt.
- Inspektera Landroid varje vecka och byt ut slitna eller skadade delar för säkerhets skull.
- Kontrollera att endast utbytesknivar av rätt typ används.
- Se till att batterier laddas i Landroids laddstation. Felaktig användning kan leda till elstötar eller att batteriet blir överhettat.
- Servicearbeten på Landroid ska utföras i enlighet med tillverkarens instruktioner.

Rekommendation

Vid anslutning till elnätet ska nätaggregatet till Landroids laddstation skyddas av en jordfelsbrytare (JFB) med utlösningsström på högst 30 mA.

Säker transport

- Använd originalförpackning om Landroid ska transporteras en längre sträcka.
- För att flytta Landroid inom arbetsområdet på ett säkert sätt:
 - tryck på STOP-knappen för att stänga av gräsklipparen
 - bär gräsklipparen med knivskivan bortvänd från din kropp.

Batterisäkerhet

- Batteripaketet får inte tas bort, öppnas eller sönderdelas.
- Kortslut inte batteripaketet. Förvara inte batteripaket på ett slarvigt sätt i en låda där de kan kortslutas av varandra eller av ledande material.
- När batteripaketet inte används ska det förvaras på avstånd från metallföremål, till exempel gem, mynt, nycklar, spikar, skruvar eller andra små metalldelar som kan leda ström från en terminal till en annan. Batteriterminaler som kortsluter varandra medför brandrisk.
- Utsätt inte batteriet för eld eller värme. Undvik förvaring i direkt solljus.
- Utsätt inte batteriet för stötar.
- Sök omedelbar läkarhjälp om någon har svält batteriet eller en battericell.
- Håll batteriet rent och torrt.
- Batteripaketet fungerar bäst när det används vid en temperatur på cirka 20 °C.
- Vid kassering ska batterier med olika elektrokemiska system separeras.
- Ladda endast med den laddare som anges av Worx. Använd ingen annan laddare än den som tillhandahålls specifikt för användning med Landroid.
En laddare som passar för en viss batterityp kan orsaka brandrisk vid användning med annat batteri.
- Använd inte ett batteri som inte är avsett att användas med utrustningen.
- Håll batteriet utom räckhåll för barn.
- Kassera batteriet på ett korrekt sätt. Lämna in förbrukade batterier till en samlings- eller återvinningscentral.

Klass III-apparat

- Elektronikprodukter får inte kasseras som hushållsavfall. De ska lämnas in till återvinningscentralen. Kontakta den lokala myndigheten eller återförsäljaren för information om återvinning.

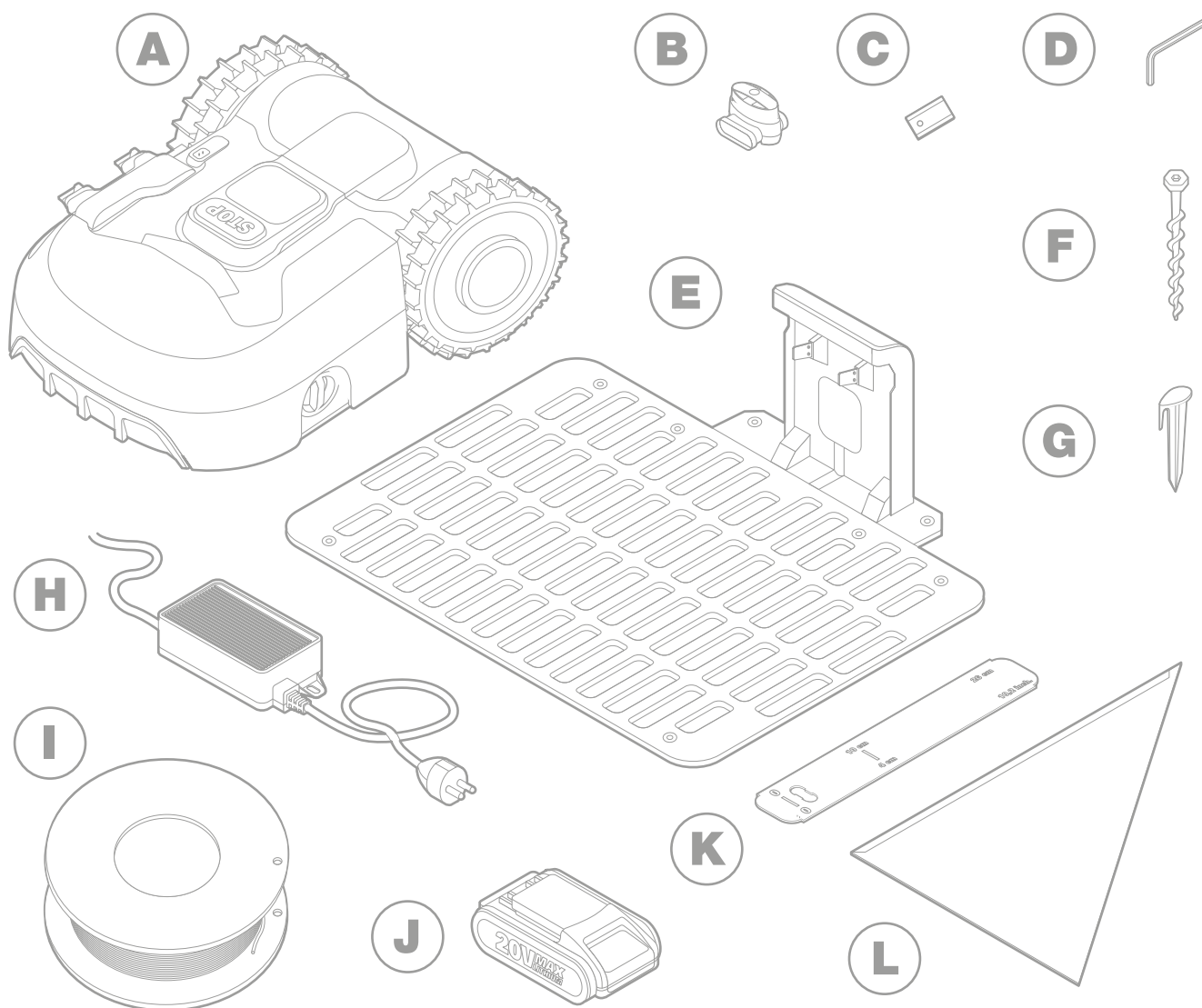
⚠ WARNING! Landroid kan medföra risker om den används på fel sätt. Läs igenom bruksanvisningen noga så att du förstår innehållet innan du börjar använda din Landroid.

⚠ WARNING! Håll ett säkerhetsavstånd till gräsklipparen när den är i drift.

⚠ WARNING! Stäng av gräsklipparen och avlägsna batteriet innan du lyfter upp den eller utför något arbete på den.

⚠ WARNING! Åk inte på gräsklipparen.

VAD FINNS I KARTONGEN



- A** 1 Worx Landroid S

- B** 2 skarvdon för kabel

- C** 3 extra knivar

- D** 1 insexnyckel

- E** 1 laddstation

- F** 7 skruvar

- G** kabelmärkor x 130

- H** 1 nätaggregat

- I** begränsningskabel 100m

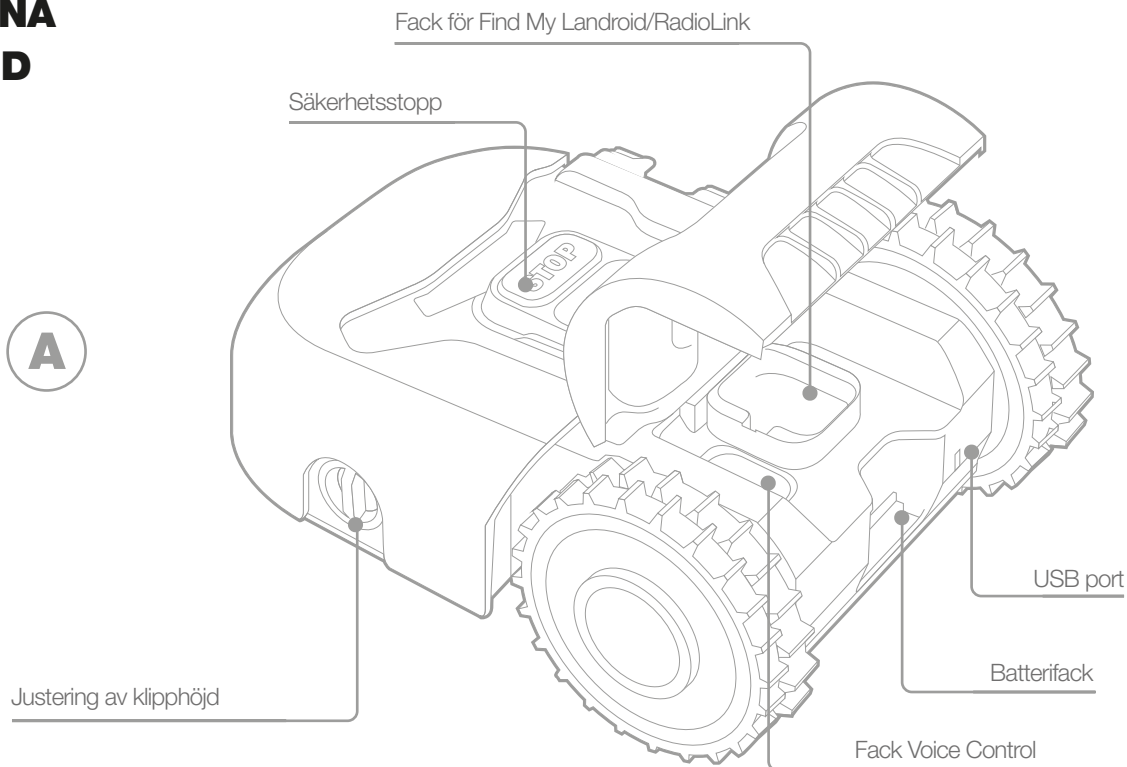
- J** 1 batteri 20 V 2,0 Ah

- K** 2 avståndsmätare för begränsningskabel

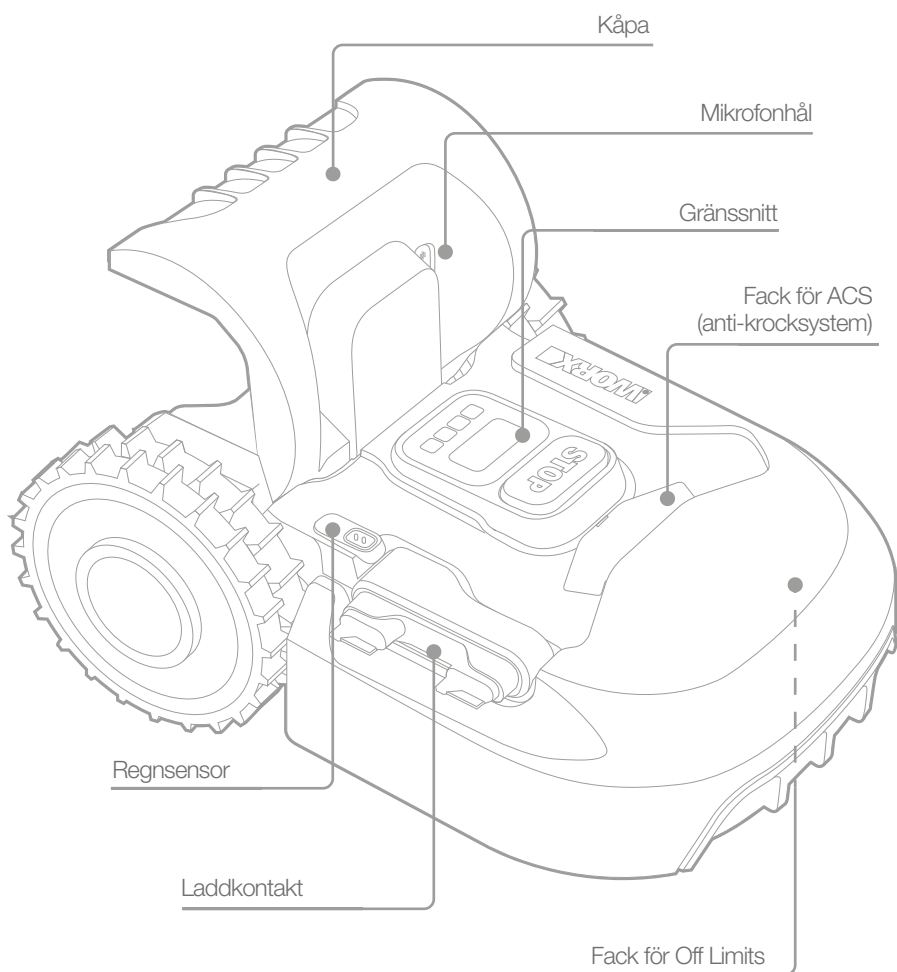
- L** 1 Vinkellinjal

LÄR KÄNNA LANDROID

A



B



SÅ FUNGERAR LANDROID

I det följande avsnittet vill vi hjälpa dig att verkligen förstå hur Landroid fungerar.

Landroid är en självgående maskin som kan klippa gräset på egen hand. Den vet när det är dags att återvända till laddstationen, känner av när det regnar, stoppar sig själv om den upptäcker ett problem och backar och vänder när den stöter ihop med något som blockerar vägen för den. För att förebygga olyckshändelser stoppar Landroid även knivskivans rotation om den lyfts upp från marken.

Smart automatisk schemaläggning



Landroid programmerar sig själv, lär känna din gräsmatta och skapar ett perfekt schema för klippningen. Med hjälp av molntjänster fortsätter Landroid hela tiden att anpassa klippcyklerna efter hur snabbt ditt gräs växer. Även om du kan programmera Landroid manuellt rekommenderar vi att du utnyttjar denna avancerade automatiska schemaläggning genom att ansluta gräsklipparen till internet och använda Landroid-appen, som är gratis.

Laddar sig själv



När din Landroid behöver laddas slutar den att klippa gräset och följer begränsningskabeln motsols tillbaka till laddstationen. När den är färdigladdad återupptar Landroid automatiskt klippningen eller stannar kvar på laddstationen i enlighet med klippschemaet.

Begränsningshantering



Landroid är programmerad att klippa gräset längs gräsmattans omkrets varje måndag. Om du vill ändra denna förinställning kan du göra det med din smartmobil eller med hjälp av kontrollpanelen i menyerna Arbetstid-Anpassa arbetstid. Se närmare information i slutet av denna bruksanvisning.

Regnsensor



Landroid är väderskyddad till 100 % och trivs med att vara utomhus. Men att klippa när gräset är blött ger inte det bästa resultatet. Därför är Landroid utrustad med en regnsensor som talar om för gräsklipparen att sluta arbeta och återvända till laddstationen när det börjar regna.

Regnfördröjning



Efter regnet sätter Landroid igång igen när gräset inte längre är blött. Den förinställda regnfördröjningstiden är 180 minuter. Du kan ändra fördröjningstiden med Landroid-appen eller via kontrollpanelen. Se närmare information i slutet av denna bruksanvisning.

I mer extrem väderlek ...



Om det blir åska ska du skydda Landroid genom att dra ur kontakten till laddstationen, koppla från begränsningskabeln och se till att Landroid inte kan laddas. Vi rekommenderar att Landroid förvaras inomhus på vintern, särskilt om det är mycket kallt och snöigt. I vissa länder erbjuder vi vinterservice för Landroid, så att den är redo när våren kommer. Kontakta din återförsäljare eller besök webbplatsen för mer information.

Nu behöver du inte längre samla upp gräsklipp



Landroids dagliga runda innebär att gräsklippet blir mycket kort och inte behöver krattas ihop. Gräsklippet blir istället en perfekt miljövänlig gödning för gräsmattan. Frekvent klippning gör gräsmattan tätare och förhindrar effektivt uppkomsten av ogräs.

Klipphöjd



Landroids klipphöjd kan justeras till mellan 30 och 60 millimeter i steg om 10 millimeter. Innan du använder din Landroid för första gången ska du se till att gräset inte är längre än 10 centimeter. Om det är längre ska du klippa det med en vanlig gräsklippare innan du börjar använda Landroid. Om du vill korta ner gräset ordentligt rekommenderar vi att du gör det stegvis och anpassar klipphöjden lite i taget.

Säkerhet och PIN-kod

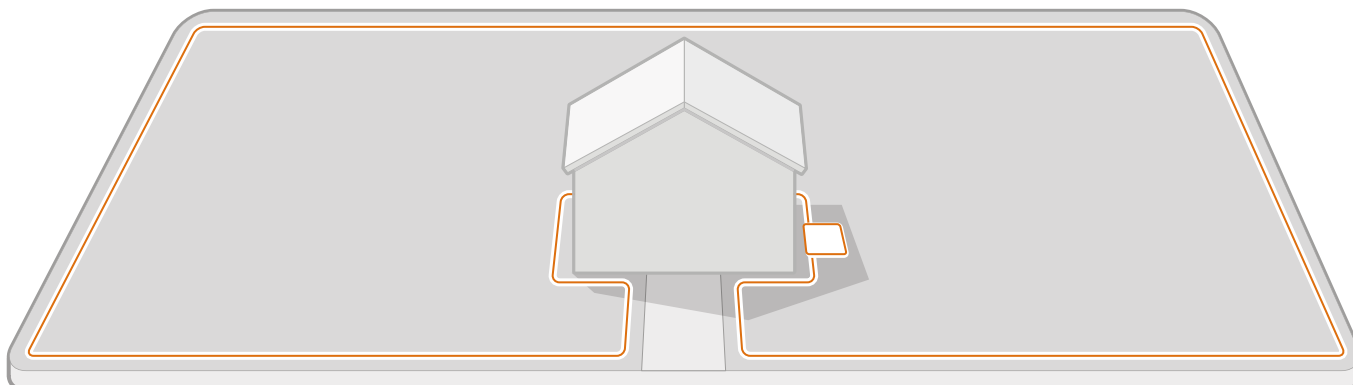


För att förhindra att obehöriga använder Landroid skyddas den av en PIN-kod som du enkelt kan ställa in. Om Landroid är ansluten till ditt WiFi-nätverk kan du låsa gräsklipparen med din smartmobil via appen. Om ytterligare säkerhet önskas erbjuder vi även alternativet Find My Landroid, som ger dig möjlighet att spåra robotgräsklipparen via ett inbyggt och förbetalt SIM-kort.

INSTALLERA LANDROID SJÄLV? ENKLARE ÄN DU KANSKE TROR

Att installera din Worx Landroid är enklare om du noga följer dessa instruktioner. Egentligen handlar det bara om att installera laddstationen och lägga ut begränsningskabeln kring gräsmattan. Förutom att läsa denna bruksanvisning kan du använda den medföljande komma igång-guiden och titta på våra instruktionsvideor på YouTube*.

*Denna information tillhandahålls för att underlätta installationen men ersätter inte bruksanvisningen och säkerhetsanvisningarna, som måste läsas och förstås.



Inspektera gräsmattan och planera installationen

Installera laddstationen

Lägg ut begränsningskabeln

Anslut laddstationen till elnätet

Ladda din Landroid. Testa och bli klippklar

VARJE MINUT SOM DU LÄGGER NER PÅ PLANERINGEN MINSKAR INSTALLATIONSTIDEN MED 10 MINUTER

Att installera Landroid blir ännu enklare om du vet precis vad du behöver göra. En ordentlig planering hjälper dig även att undvika misstag eller att behöva göra om installationen.

På markytan eller nergrävd?

Landroids begränsningskabel är utformad för att ligga på gräsmattan. Redan från första dagen är den nästan osynlig, och på ett par veckor har den uppslukats av gräsmattan. Om du vill gräva ner kabeln rekommenderar vi att du först lägger ut den med märklar och testar att installationen fungerar genom att köra Landroid längs gräsmattans omkrets. På så sätt kan du lätt kontrollera allting, och vid behov ändra layouten innan du gräver ner kabeln. För att kabeln ska avge en god signal ska den inte grävas ner mer än ett par centimeter under markytan.

Planera för laddstationen

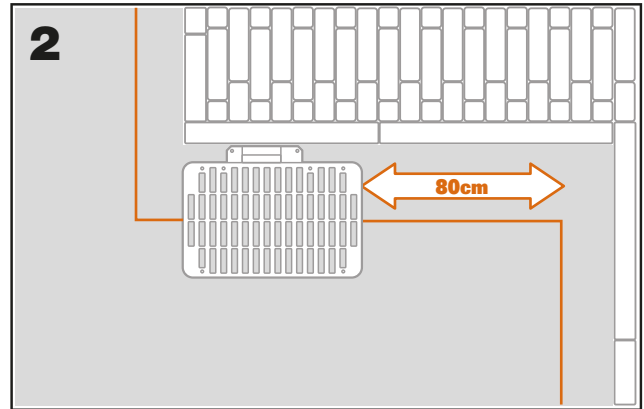
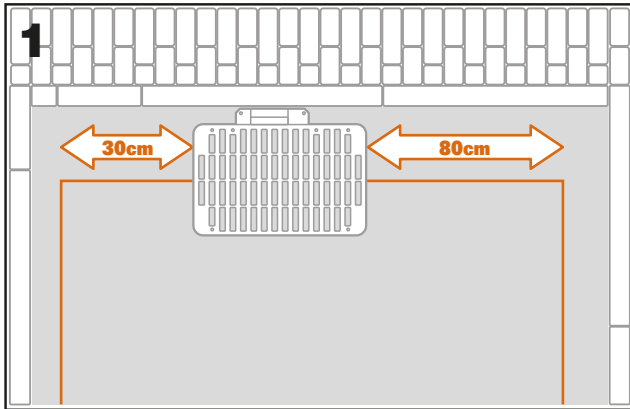
Det är till laddstationen som Landroid återvänder när batteriet behöver laddas. Laddstationen är dessutom parkeringsplatsen där gräsklipparen vilar sig mellan sina rundor.

Välj en lämplig plats för den, och tänk på att:

- den behöver anslutas till elnätet och ska därför inte placeras längre än 10 meter från närmaste eluttag.
- läget helst vara skuggigt, eftersom batterier och laddare inte gillar att överhettas.
- stationen måste placeras på en plan yta för att dockningen ska fungera på ett bra sätt.
- placering i närheten av vattenspridare ska undvikas.

Du kan placera laddstationen på gräsmattan eller på en hård yta, till exempel en trädgårdsgång, förutsatt att gräsmattan och den fasta ytan ligger på samma nivå (inga trappsteg).

För att Landroid ska kunna rulla upp på laddstationen behöver du ha en raksträcka på minst 80 centimeter framför den. På utfartssidan behövs en raksträcka på minst 30 centimeter om gräsklipparen sedan ska svänga till vänster (fig. 1). Om den istället ska svänga till höger behövs ingen raksträcka efter utfarten (fig. 2).



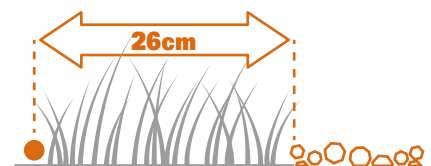
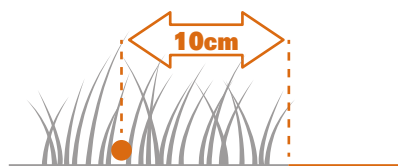
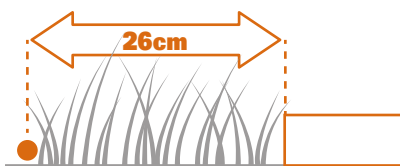
Checklista för laddstationen:

- eluttag ska finnas inom räckhåll
- skuggigt läge
- raksträcka vid infarten, och vid behov även vid utfarten
- plan mark
- ingen vattenspridare i närheten

Planera för begränsningskabeln

Kabeln måste placeras på ett visst avstånd från kanten av gräsmattan. Avståndet beror på vad som finns intill kanten på den andra sidan. Gräsmattan kan ha områden med olika gränstyper:

1. Om gräsmattan gränsar till ett trappsteg ska kabeln placeras 26 centimeter från kanten.
2. Om gräsmattan gränsar till en trädgårdsgång som ligger på samma nivå ska kabeln placeras 10 centimeter från kanten.
3. Om gräsmattan gränsar till ett område med grus ska kabeln placeras 26 centimeter från kanten, eftersom Landroids hjul kan slira i gruset.



Om gräsmattan gränsar till en gräsmatta på en granntomt där en annan robotgräsklippare används ska kabeln placeras 1 meter från grannens kabel för att undvika störningsrisk.

INSPEKTERA GRÄSMATTAN

Landroid är utformad för att kunna klippa även de mest komplicerade gräsmattorna. Inspektera gräsmattan så att du är förberedd och kan installera begränsningskabeln utan problem.

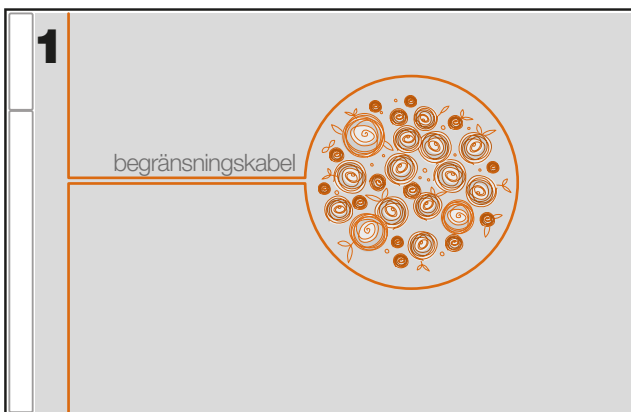
Identifiera förbjudna områden

Du vill ju inte att din robotgräsklippare ska meja ner blommor, dyka ner i fiskdammen eller trasa sönder trädrötter som sticker upp ur marken. Identifiera de förbjudna områdena och omringa dem med begränsningskabeln, så att Landroid inte kan nå dem.

Begränsningskabeln läggs som en sammanhängande slinga vars båda ändar är anslutna till laddstationen. Därför måste du dra kabeln från kanten till området som du vill skydda, omringa detta område och sedan dra kabeln tillbaka till kanten så som visas i fig. 1.

Om de områden som ska omringas ligger långt från gräsmattans kant, eller om du vill skydda flera områden och trädrötter, är denna metod tidskrävande.

Ett bra alternativ är då att köpa Landroid-tillvalet Off-Limits. Med det digitala staketet Off-Limits kan du enkelt skydda områden utan att behöva avgränsa dem med kabelslingan (fig. 2). Det digitala staketet Off-Limits fungerar också utmärkt när du vill skydda säsongsbetonad utrustning (till exempel studs mattor) eller ändra gräsmattans utformning utan att behöva dra om kabelslingan.



Identifiera hinder

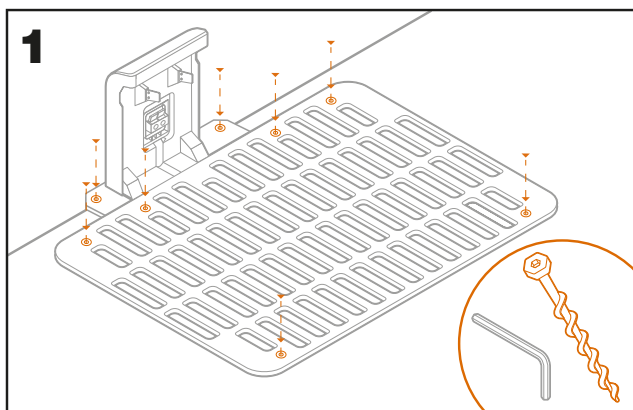
Med sin hindersensor hanterar Landroid fasta hinder som träd, möbler och liknande, som därmed inte behöver omringas med kabeln. Om din gräsmatta har ett flertal hinder och träd som står tätt rekommenderar vi att du köper Landroid-tillvalet ACS, ett intelligent anti-krocksystem med ultraljudssensorer som får din Landroid att navigera runt hindren på autopilot istället för att köra in i dem.

DAGS ATT KAVLA UPP ÄRMARNA. NÄR DET ÄR KLART KAN DU TA DET LUGNT!

Nu när du har planerat installationen i detalj kan du skrida till verket. Innan du börjar är det en bra idé att köra en sista runda med din gamla gräsklippare för att jämna till gräset och underlätta installationen.

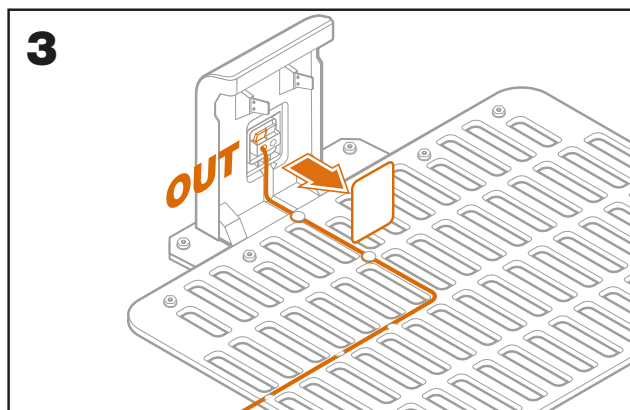
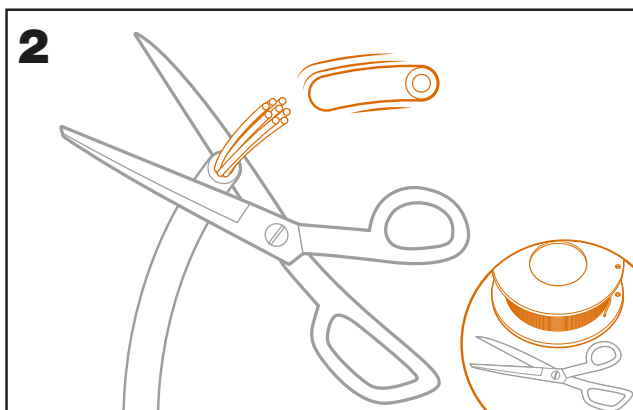
Installera laddstationen på den utvalda platsen

- Fäst laddstationen vid marken med de bifogade skruvarna och dra åt dem med insexnyckeln (fig. 1).
- Om du placerar laddstationen på en hård yta ska du använda pluggar (medföljer inte) när du skruvar fast den.



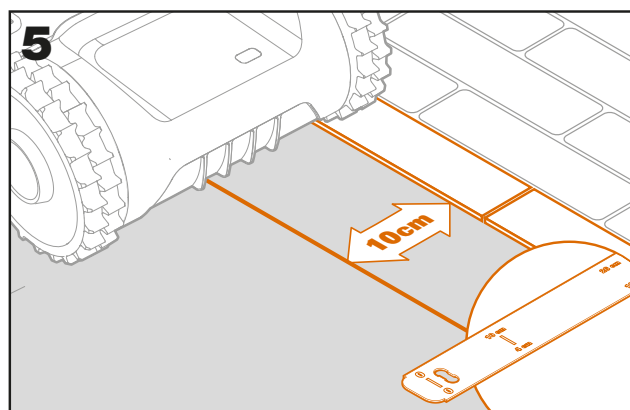
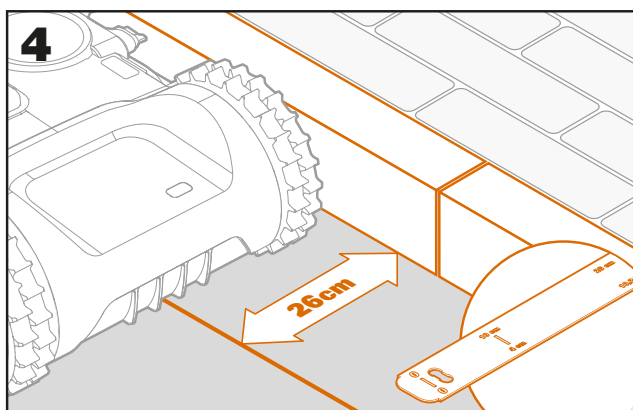
Anslut begränsningskabelns ena ände till laddstationen.

- Skala av isoleringen på änden av kabeln med en sax (fig. 2).
- Öppna plastluckan och sätt in den avskalade änden i den vänstra klämman, som är röd (fig. 3).
- Dra kabeln igenom ledaren på laddstationen, som visas i fig. 3.



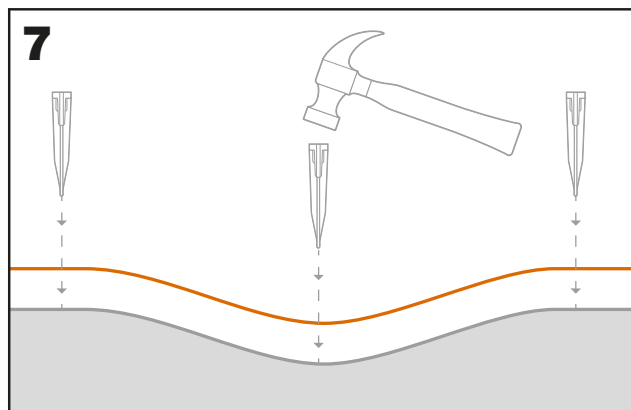
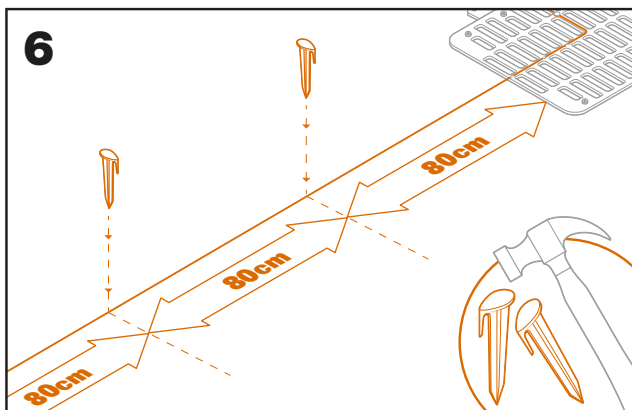
Lägg begränsningskabeln runt gräsmattan.

- Mät avståndet från kabeln till kanten med den bifogade avståndsmätaren.
- Om det finns ett trappsteg vid kanten av gräsmattan ska kabeln dras 26 centimeter från det (fig. 4).
- Om det inte finns något trappsteg kan kabeln dras 10 centimeter från kanten (fig. 5).



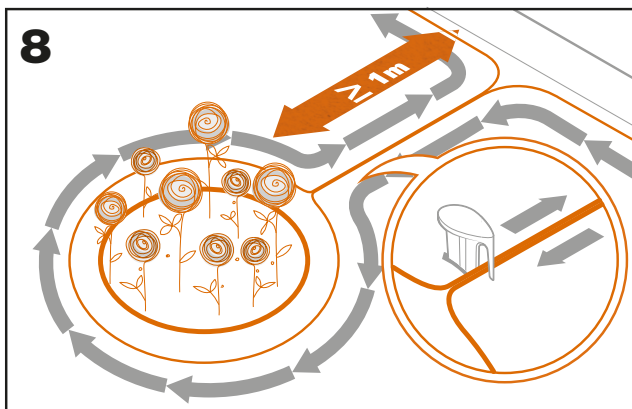
Fästa kabeln vid marken med märlor

- Placera ut märorna med cirka 80 centimeters mellanrum (fig. 6).
- Kontrollera att kabeln alltid ligger tätt mot marken (fig. 7).



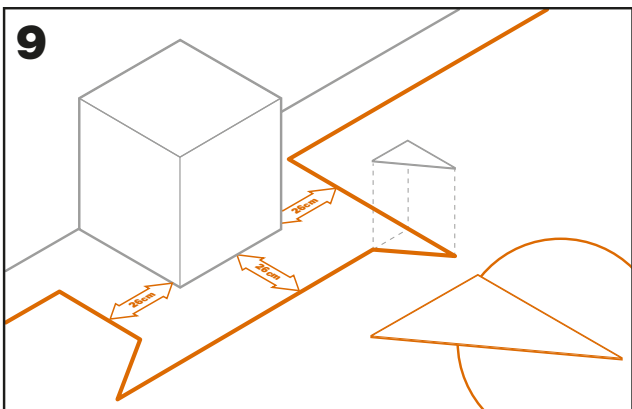
Omringa eventuella områden som ska skyddas.

- Skydda rabatter, dammar, trädrötter och andra områden genom att omringa dem med begränsningskabeln.
- Dra kabeln vinkelrätt från kanten till området som ska skyddas.
- Omringa området med kabeln och håll ett avstånd på 26 centimeter.
- Lägg alltid ut kabeln medsols, annars kommer gräsklipparen att köra in i det omringade området.
- Dra kabeln tillbaka till kanten samma väg.



Med vinkellinjal: skapa perfekta 90-gradiga vinklar ut mot gräsmattan.

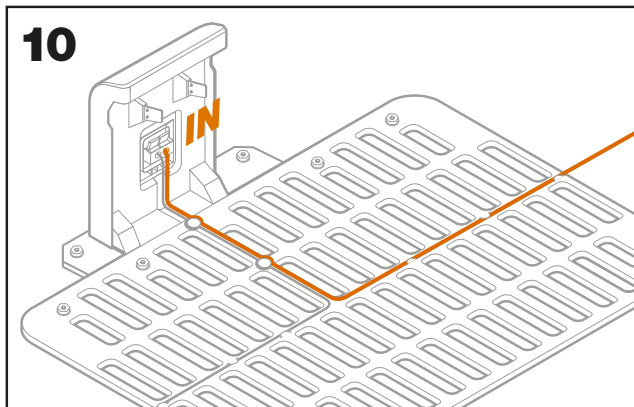
Om det finns 90-gradiga hörn ut mot gräsmattan kan du använda vinkellinjalen för att hjälpa Landroid göra perfekta vändningar (och undvika risken att Landroid stöter emot ett hinder i utkanten av gräsmattan under denna manöver).



Stänga slingan

När du har lagt kabeln runt hela gräsmattan är du tillbaka vid laddstationen igen.

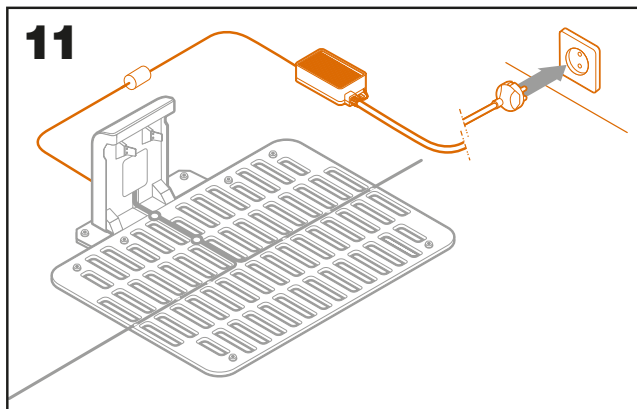
- För in kabeln genom ledaren på laddstationen och upp till klämman (fig. 10).
- Klipp bort överflödig kabel och skala av isoleringen från kabeländan med en sax.
- För in den avskalade änden i den högra klämman, som är svart.



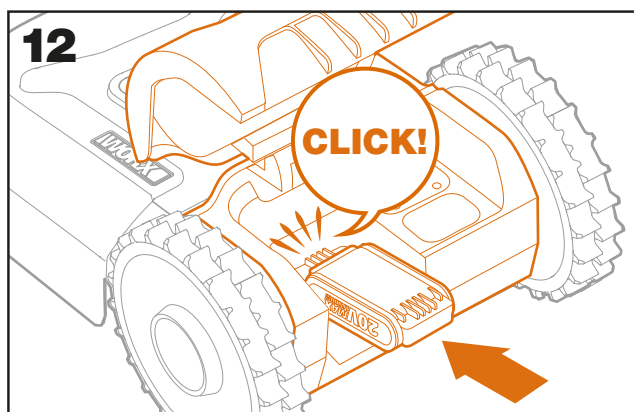
Avslutande steg

Den tråkiga delen är avklarad! Nu återstår bara några steg till:

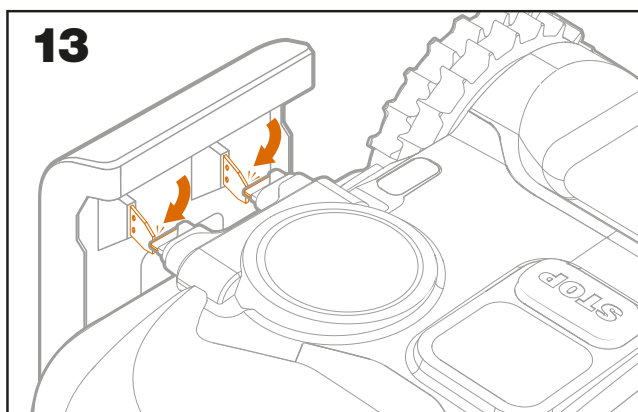
- Anslut laddstationen till eluttaget (fig. 11).
- Om allt är i sin ordning lyser LED-lampan med grönt sken
- Om något är fel med slingan, till exempel om kabeln är trasig eller en kabelände inte är ordentligt fastklämd, lyser LED-lampan med rött sken. Kontrollera att allt är som det ska. Om problemet kvarstår hittar du information i avsnittet med de vanligaste frågorna.



- Öppna Landroids bakre del och sätt in PowerShare-batteriet i facket så att det klickar fast (fig. 12).

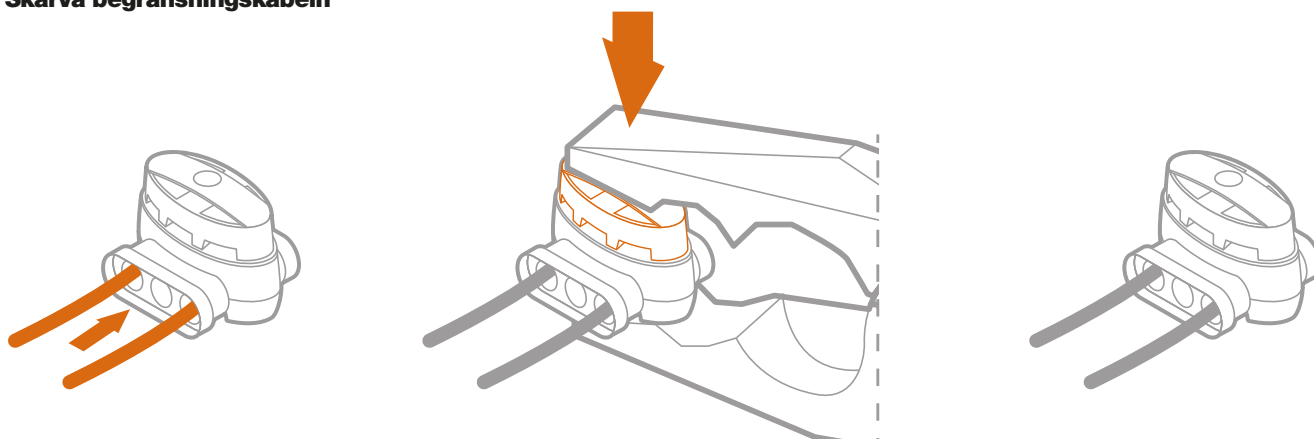


- Sätt Landroid på laddning och se till att den har god kontakt med laddstationen (fig. 13). LED-lampan ska blinka med grönt sken, och när batteriet är fulladdat lyser den med fast grönt sken.



Låt Landroid stå på laddning ett tag. Medan robotgräsklipparen laddas kan du ta en välförtjänt rast, läsa igenom de följande anvisningarna och ansluta Landroid till ditt WiFi-nätverk.

Skarva begränsningskabeln



I Landroid-kartongen medföljer två små, vattentäta ledningsskarvar för begränsningskabeln. De kan användas i följande fall:

- Gräsmattans omkrets är så lång att du behöver extra begränsningskabel för att kunna lägga ut hela slingan. Begränsningskabeln får inte vara längre än 350 meter, vilket motsvarar en maximala omkretsen.
- Begränsningskabeln råkar skäras av och du behöver laga den.
- Du vill förändra trädgården och behöver justera den ursprungliga kabeldragningen.

Ledningsskarvarna är vattentäta och erbjuder optimal elanslutning.

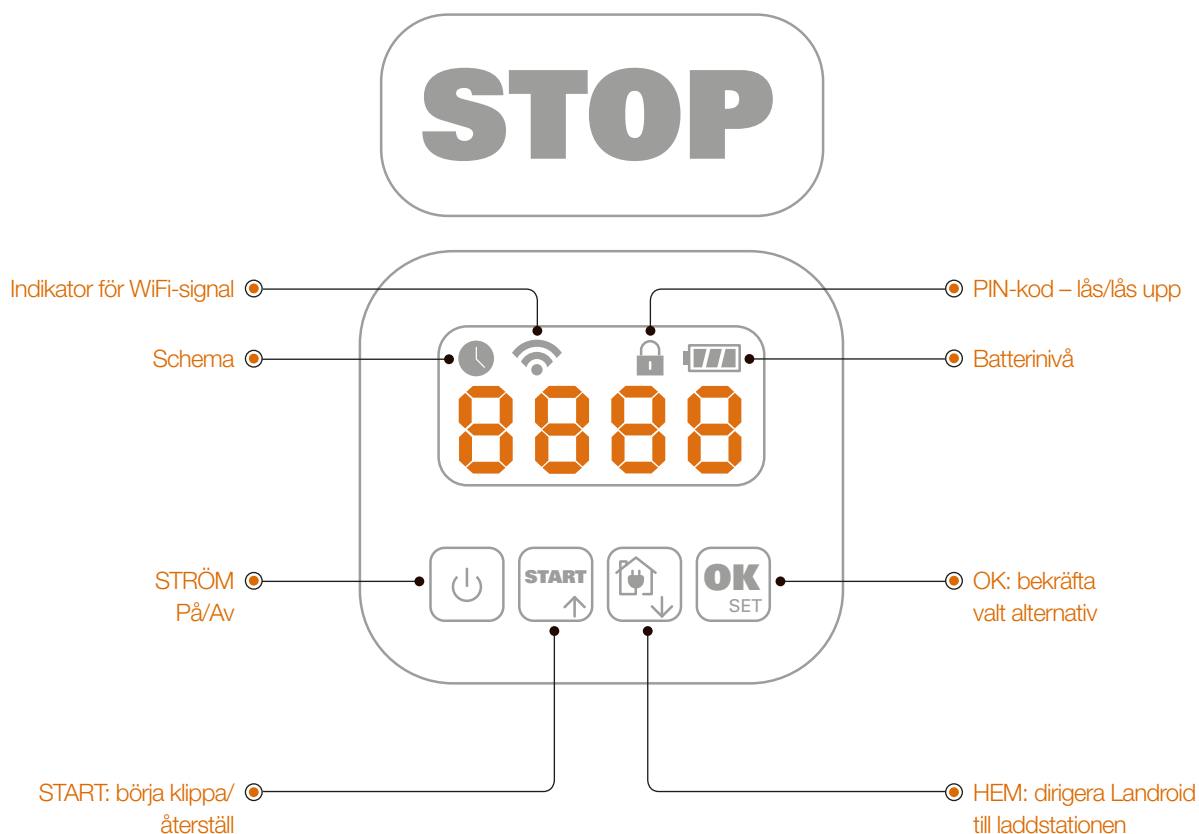
- För in kabeländarna i två av de tre hålen i ledningsskarven (vilka två spelar ingen roll). Kabeländarna behöver inte skalas av.
- För in kabeländarna helt tills båda är synliga på den andra sidan av ledningsskarven.
- Tryck ihop ledningsskarven ordentligt med en tång.

⚠ Observera: vi rekommenderar inte att begränsningskabeln skarvas ihop med isoleringstejp eller anslutningsplint. Efter en tid kan jordfuktigheten få kabeln att oxidera så att den slutar fungera.

NU KOMMER DEN ROLIGA DELEN! STARTA LANDROID FÖR FÖRSTA GÅNGEN.

Bekanta dig med kontrollpanelen

Landroids kontrollpanel har en minimalistisk utformning som rymmer de viktigaste funktionerna. Med den kostnadsfria Landroid-appen får du tillgång till fler funktioner via din smartmobil.



Starta Landroid

- Placera Landroid inom kabelslingan.
- Tryck på På/Av-knappen tills skärmen tänds
- Ange den förvalda PIN-koden 0000 genom att trycka på OK-tangenten fyra gånger. Skärmen visar då 0000
- Tryck på START och sedan på OK. Landroid börjar klippa gräset.
- Du kan när som helst stoppa Landroid genom att trycka på STOP.
- För att dirigera Landroid till laddstationen trycker du på Hem och sedan på OK.

Ändra PIN-kod

För att bättre kunna skydda din Landroid kan du ändra den förvalda PIN-koden 0000 till en egen.

- Starta Landroid och lås upp gräsklipparen genom att ange den förvalda PIN-koden. Tryck sedan på OK för att bekräfta.
- Tryck samtidigt på båda piltangenterna (START och Hem) tills skärmen visar PIN 1 följt av blinkande 0

- För att välja siffrorna till din PIN-kod använder du piltangenterna: ↑ för högre siffra (1, 2, 3...) och ↓ för lägre siffra (9, 8, 7...)
- Tryck på OK för att bekräfta varje siffra i PIN-koden innan du väljer nästa siffra.
- När alla fyra siffror har bekräftats kommer skärmen att visa PIN 2.
- Upprepa proceduren för att ställa in den nya PIN-koden.
- Om de båda inmatningarna överensstämmer visar skärmen den nya PIN-koden.
- Om de inte överensstämmer kommer skärmen att visa den gamla PIN-koden. Upprepa proceduren för att byta till en ny PIN-kod som du själv väljer.

⚠ Viktigt

Skriv ner PIN-koden och förvara den på ett säkert ställe. För extra säkerhet kan du registrera din Landroid och din egen PIN-kod på Worx-webbplatsen. Där är den i säkert förvar, och du kan alltid hitta den under Min Landroid på webbplatsen.

Observera att du inte kan använda din Landroid utan PIN-koden. För att skydda Landroid så mycket som möjligt finns det ingen möjlighet för någon annan att återställa PIN-koden som du har valt. Inte ens auktoriserade servicecenter kan ändra den.

Om du skulle vilja sälja din Landroid måste du återställa den förvalda PIN-koden 0000 eller ge den nya ägaren din egen PIN-kod.

Om du lämnar in din Landroid på ett servicecenter måste du informera dem om din PIN-kod.

ANSLUTA LANDROID TILL INTERNET

Varför ska jag ansluta min Landroid?

Landroid är en IoT-enhet (IoT står för "sakernas internet"). För att kunna utnyttja din Landroid fullt ut och hålla den ständigt uppdaterad med den senaste programvaran måste du ansluta den till internet via ditt WiFi-nätverk eller använda tillvalet Find My Landroid.

INNAN DU STARTAR



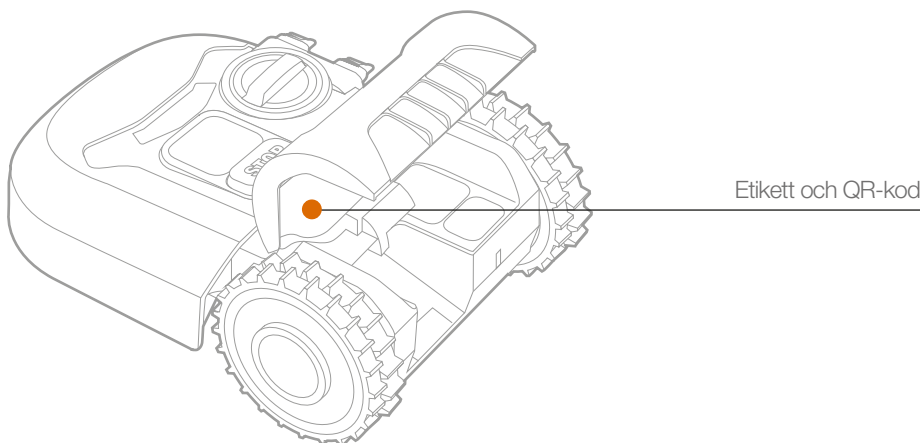
1. Ladda ner appen

Ladda först ner den kostnadsfria Landroid-appen. Skaffa den från appbutikerna för Android (4.4.2 eller senare) eller Apple (iOS 11 eller senare).



2. Se till att du har:

- tillgång till ditt WiFi-nätverkslösenord.
 - Landroids serienummer, som du hittar på etiketten under gräsklipparens bakre huv.
- Om du inte vill skriva in det 20-siffriga serienumret kan du scanna QR-koden med kameran på din smartmobil.



3. Kontrollera dina WiFi- inställningar

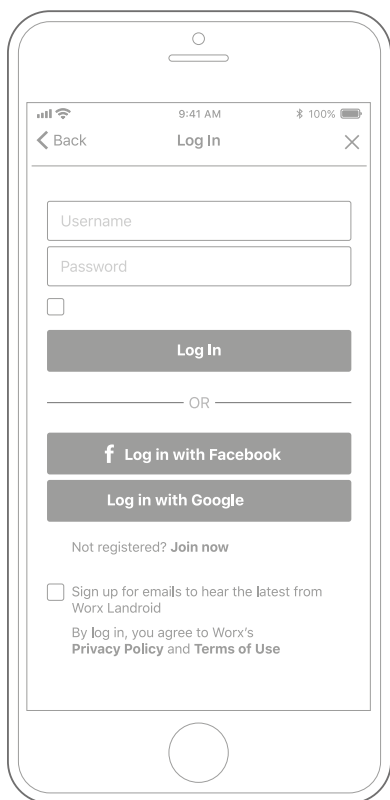
- Landroid fungerar med en WiFi-signal på 2,4 GHz.
- Kontrollera att din Landroid finns i samma routermiljö som din smartmobil.
- Kontrollera att avståndet mellan din Landroid, smartmobilen och routern är så kort som möjligt vid anslutningen.

Tips: när Landroid klipper en del av gräsmattan där WiFi-signalen är svag eller obefintlig kommer instruktioner som skickas från appen inte att utföras förrän Landroid återvänder till ett område med tillräckligt god signal.

SÅ ANSLUTER DU LANDROID TILL INTERNET

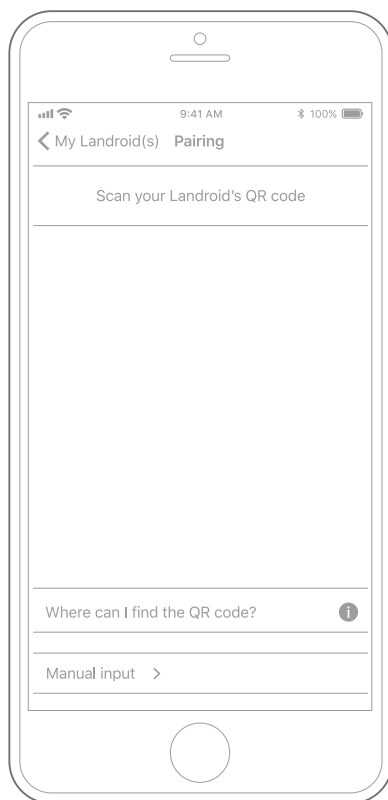
Skaffa appen och följ dessa instruktioner.

1. Registrera ditt konto.



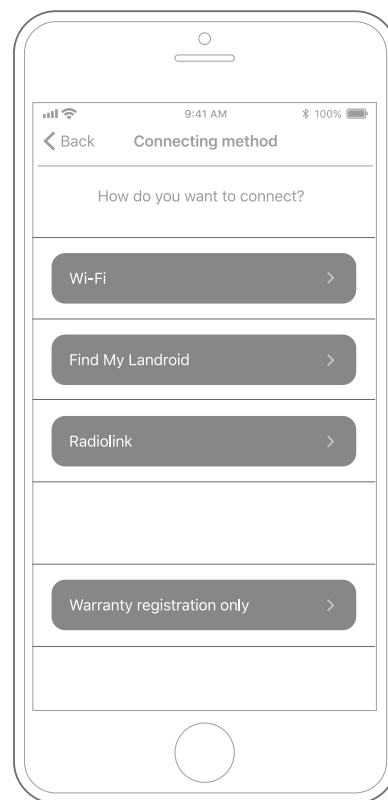
Registrera ditt konto genom att ange ditt användarnamn och lösenord, eller genom att logga in via Facebook eller Google.

2. Ange din Landroids serienummer.



Registrera din Landroid genom att ange serienumret manuellt eller genom att scanna QR-koden.

3. Välj anslutning.



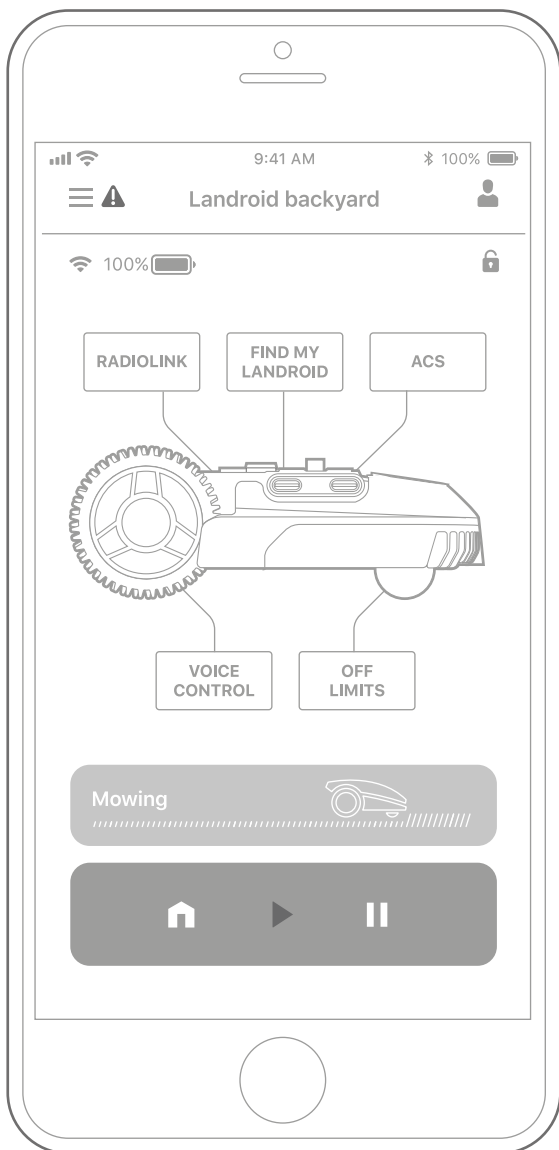
Välj ditt WiFi-nätverk, eller anslut Landroid via tillvalet Find My Landroid eller RadioLink.

Om inte hela gräsmattan har WiFi-täckning kan du fundera på att köpa Landroid-tillvalet RadioLink, som utökar signalens räckvidd med upp till 500 meter.

Alternativt kan du köpa tillvalet Find My Landroid, som förutom att ansluta gräsklipparen till internet via det inbyggda SIM-kortet även ger dig möjlighet att spåra den om den skulle bli stulen.

LANDROID-APPEN MER ÄN BARA EN FJÄRRKONTROLL

Tro inte att den bara är en fjärrkontroll. Appen är en väsentlig del av Worx Landroids avancerade ekosystem, som bygger på molntjänster och artificiell intelligens.



Tack vare appens funktion för förstärkt verklighet kan du mäta gräsmattans exakta område. Du gör det lätt genom att ta en promenad längs gräsmattans omkrets.

Du kan använda appen till att ladda upp information om vilken typ av gräs, jord och bevattning din gräsmatta har. I kombination med väderdata och information om gräsmattans storlek kan vår molntjänst använda dessa uppgifter för att skraddarsy din Landroids klippschema så att det matchar gräsets växttakt – varje dag.

Med appen kan du dessutom se statistik över vad din Landroid har åstadkommit.

Om du någon gång skulle behöva lämna in din Landroid på service kan du även öppna ett serviceärende via appen.

Appen meddelar också när ny programvara som Landroid kan ladda ner automatiskt finns tillgänglig.

Med anslutningen har Landroid åtkomst via molnet till sina unika automatiska schemalagda instruktioner och kan ladda ner den senaste programvaran för att optimera sin prestanda.

KONFIGURERA LANDROID EFTER DINA SPECIFIKA BEHOV

Du kan utrusta din Landroid-modell med fem unika tillval som kan optimera gräsklipparens prestanda, så att den passar just din trädgård och just dina behov. Här följer en snabb översikt – mer information hittar du på vår webbplats.



Undvik hinder med smarta ultraljudssensorer.

- Konventionella robotgräsklippare är blinda. De krockar med olika föremål och kan lätt försvinna. Dagliga krockar kan även skada dina träd, växter och trädgårdsmöbler. En Landroid som är utrustad med tillvalet ACS undviker allt detta: den undviker hindren med lätthet.
- Landroid använder samma typ av ultraljudssensorer som finns i fordon för att upptäcka hinder. Med denna medvetenhet om hindren styr Landroids autopilotteknik förbi dem.



Ge enkla instruktioner med hjälp av röststyrning istället för att trycka på knappar.

- Röststyrda personliga assistenter som Amazons Alexa eller Google Assistant fungerar bara med internetanslutning. Därför har vi utvecklat en avancerad röststyrning som fungerar utan internet.
- Med tillvalet Voice Control behöver du bara trycka på den stora röda stoppknappen, så ställer Landroid enkla frågor till dig. Beroende på ditt svar utför Landroid det du vill. Så enkelt är det.



Med tillvalet Off Limits kan delar av din gräsmatta avgränsas utan att omringas av begränsningskabeln.

- Med detta tillval kan du förenkla Landroid-installationen, eftersom du då slipper omringa förbjudna områden på gräsmattan med begränsningskabeln.
- Tillvalet passar utmärkt även när du tillfälligt vill avgränsa delar av gräsmattan, till exempel för studs mattor och annan säsongsberoende utrustning.
- Du kan förstås också göra en permanent förändring av gräsmattan utan att dra om den ursprungliga begränsningskabeln.



Stödskydda din Landroid med hjälp av GPS i kombination med en mobilsignal. Tack vare sitt mobiläge innebär detta tillbehör även att WiFi eller RadioLink inte behöver ständig internetanslutning.

- Om din Landroid flyttas utanför sitt virtuella staket får du omedelbart ett meddelande i din smartmobil via Landroid-appen. Du kommer då att kunna låsa robotgräsklipparen och spåra den. GPS-modulen fungerar även om huvudbatteriet tas bort.
- Find My Landroid möjliggör anslutning med sitt SIM-kort (multi-IMS) som fungerar med en mängd olika telefonoperatörer och ser till att signalen alltid är så bra som möjligt.



Vanliga privata WiFi-nätverk brukar täcka bara en del av hela trädgården – detta löser RadioLink. Detta tillval skapar en bombsäker anslutning med en räckvidd på hela 500 meter från din WiFi-router.

- Utnyttja hela den kapacitet som din Landroids avancerade artificiella intelligens erbjuder, med hjälp av konstant internetanslutning genom tillvalet RadioLink.

UNDERHÅLL

Din Landroid jobbar hårt och behöver rengöras och kontrolleras då och då. Detta avsnitt i bruksanvisningen hjälper dig att hålla din Landroid i gott skick, så att den håller i årtal utan problem. Så här sköter du om din Landroid:

BEHÅLL SKÄRPAN



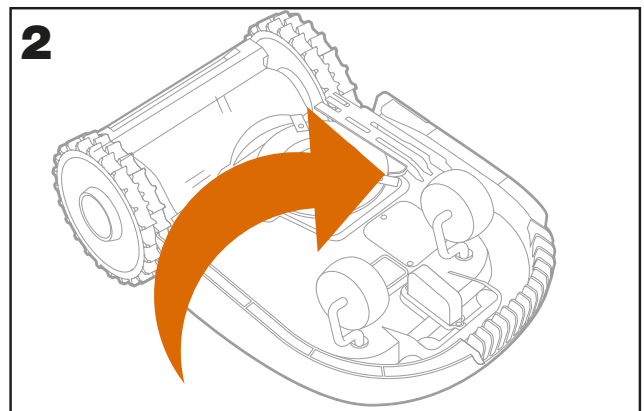
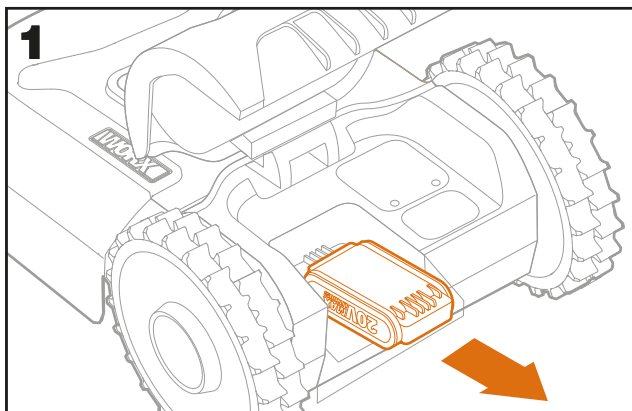
Landroid klipper inte gräset som andra gräsklippare. Knivarna är rakbladsvassa på två sidor och roterar i båda riktningarna för maximal klippkapacitet.

- Knivskivan roterar slumpmässigt medsols eller motsols så att eggen på vardera sidan används, vilket innebär att knivarna inte behöver bytas så ofta.
- Varje kniv behåller skärpan i upp till 2 månader när daglig klippning är inprogrammerad.
- Kontrollera alltid knivarna och byt dem om hack eller andra skador finns.
- När knivarna är slöa och uttjänta ska de bytas ut mot de extraknivar som medföljer din Landroid. Extraknivar hittar du också hos din närmaste Landroid-återförsäljare.

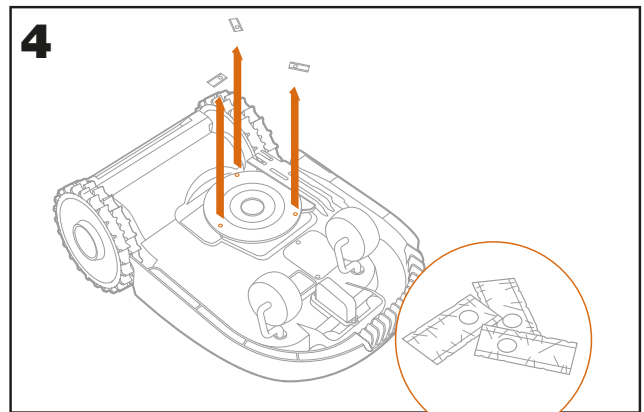
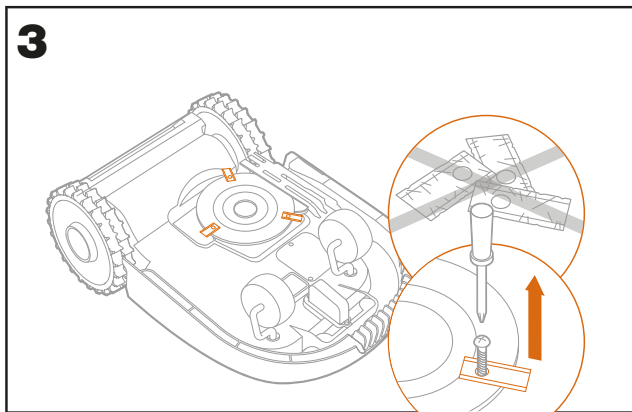
⚠ VARNING! Före rengöring, justering eller byte av knivar måste Landroid stängas AV och batteriet tas bort. Använd alltid skyddshandskar.

Byta knivar

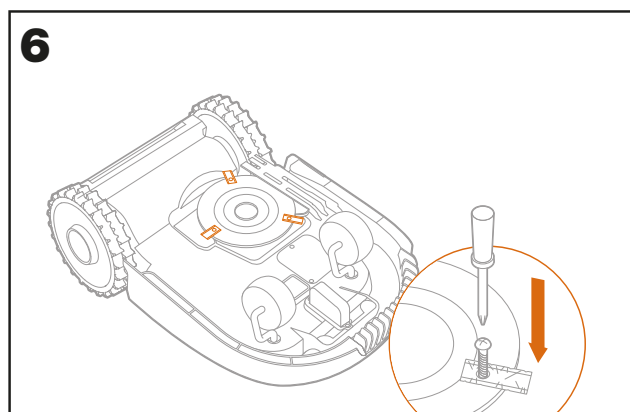
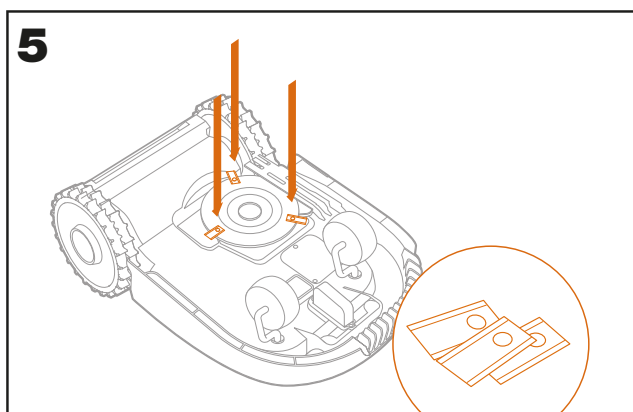
Avlägsna batteriet (fig. 1) och vänd försiktigt på Landroid (fig. 2).



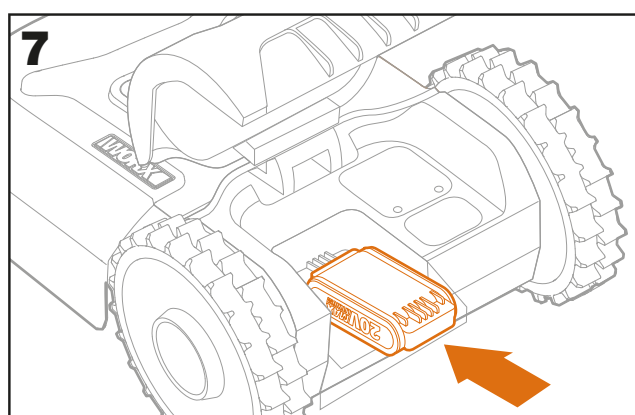
Lossa skruvarna från knivarna med en skruvmejsel (fig. 3–4)



Skruva fast de nya knivarna ordentligt (fig. 5–6).



Sätt tillbaka batteriet (fig. 7).



⚠ Observera: När du byter knivar, se till att byta ut SAMTLIGA knivar.

- Använd alltid nya skruvar när du fäster knivarna. Detta är viktigt för att knivarna ska sitta fast och för att balansera knivskivan. Om du inte använder nya skruvar kan det leda till allvarig skada.
- Viktigt: När en kniv har skruvats fast på knivskivan ska du kontrollera att kniven kan rotera fritt.

RENGÖRING



Din Landroid ska rengöras regelbundet. Detta bidrar till att hålla den i gott skick, och särskilt viktigt är att ta bort jord, skräp och gräsavlagringar. Stäng av din Landroid innan du rengör den. För extra säkerhet ska du även ta bort batteriet.

⚠ VARNING! ANVÄND INTE vattenslang eller högtryckstvätt, och utsätt inte heller på annat sätt din Landroid för rinnande vatten. Vatten från en högtryckstvätt kan tränga igenom tätningarna och skada elektronik och mekaniska delar.

Rengöra det övre chassit

- Rengör genom att spreja vatten med en sprejflaska. Använda inga lösnings- eller polermedel.
- Avlägsna smuts med en borste eller en ren trasa.

Rengöra undersidan

- Vänd Landroid upp och ner.
- Ta bort skräp och gräsklipp med en borste.
- Var försiktig och vidrör inte knivarna med händerna. Använd skyddshandskar.
- Rengör knivskiva, chassi och framhjul noga med en mjuk borste eller en fuktig trasa.

- Snurra på knivskivan och kontrollera att den roterar fritt. Ta bort alla eventuella blockeringar. Ta bort ansamlad skräp så att det inte orsakar sprickor i knivskivan. Även den tunnaste spricka påverkar prestandan vid klippningen.
- Kontrollera att knivarna snurrar fritt kring skruvarna som de är fastsatta med. Ta bort alla eventuella blockeringar.

Rengör drivhjulen.

- Avlägsna lera från hjulen med en borste, så att de kan få ett bra grepp.

Rengöra laddstiften

- Rengör kontaktstiften på laddstationen och laddningsremsorna på Landroid med en trasa.
- Avlägsna regelbundet gräsavlagringar och skräp som kan finnas kring kontaktstiften och laddningsremsorna så att Landroid alltid kan laddas.

LADDNING



Landroids hjärta är Li-jonbatteriet **Worx Powershare 20 V**.

- För korrekt hantering av batteriet ska det vara fulladdat och förvaras på en sval och torr plats mellan -20 och 60 °C.
- Den rekommenderade drifttemperaturen för Landroid är 0–55 °C.
- Livslängden för Landroids batteri beror på hur många timmar det används och hur länge det används per dag under klippningssäsongen.

Batteriunderhåll vid förvaring

- Landroid kan laddas manuellt utan begränsningskabeln.
- Anslut laddstationen till ett lämpligt eluttag. Den gröna lampan på laddstationen tänds.
- Se till att Landroid är avstängd och docka den manuellt till laddstationen.
- Den gröna lampan på laddstationen börjar blinka när laddningen av Landroid startar.
- När batteriet är fulladdat lyser lampan med ett fast grönt sken.

VINTERFÖRVARING



Även om Landroid är utformad och byggd för att klara de svåraste väderförhållandena rekommenderar vi starkt att du förvarar den i ett uthus eller garage över vintern. Förbereda Landroid för vintervilan:

- Rengör den noga.
- Se till att batteriet är fulladdat.
- Stäng av strömmen.

När våren kommer

När det är dags för Landroid att börja jobba igen ska du göra följande kontroller:

- Uppdatera tid och datum via appen.
- Om du upptäcker några tecken på oxidering på laddkontaktarna på Landroid och laddstationen ska du rengöra dem med finkornigt sandpapper.
- Landroids batteri ska vara fulladdat innan gräsklipparen tas i drift.

UPPDATERA



Landroid förbättras ständigt och nya programvaruversioner tillhandahålls gratis. Håll alltid Landroids programvara uppdaterad så att du kan utnyttja din gräsklippare till fullo.

Trådlösa uppdateringar (OTA)

Om din Landroid är ansluten till ditt WiFi-nätverk blir du meddelad via appen när ny programvara finns tillgänglig. När du har bekräftat sker uppdateringen automatiskt och trådlöst.

Kontrollera vilken programvaruversion du har.

Om du vill se programvarans versionsnummer:

- Håll strömknappen och OK-knappen nedtryckta samtidigt.



- Ett pip hörs.
- Därefter visas ett nummer på skärmen.
- Detta är versionsnumret.



Manuella uppdateringar

- Även om din Landroid inte är ansluten till ditt WiFi-nätverk kan du uppdatera till den senaste programvaruversionen via ett USB-minne.
- Besök Worx Landroid-webbplatsen regelbundet och kolla om någon ny version är tillgänglig. Om du prenumererar på Landroids nyhetsmejl får du veta när en ny version är tillgänglig.
- Ladda ner den senaste programvaruversionen från vår webbplats
- Ta ett tomt, FAT32-formaterat USB-minne.
- Spara zip-filen på USB-minnet.
- Placera Landroid på en stabil, plan yta.
- Stäng av Landroid.
- Lokalisera USB-porten, som sitter på baksidan av Landroid. Placeringen visas på **sidan 7** i denna bruksanvisning.
- Stick in USB-minnet i porten.
- Placera Landroid på gräsmattan igen, inom arbetsområdet som ringas in av kabelslingan.
- Starta Landroid.
- Utan att lyfta upp Landroid tar du ut USB-minnet när "USB" visas på skärmen.
- Uppdateringen startar automatiskt och kan ta ett litet tag. Landroid startar om automatiskt när uppdateringen är klar.

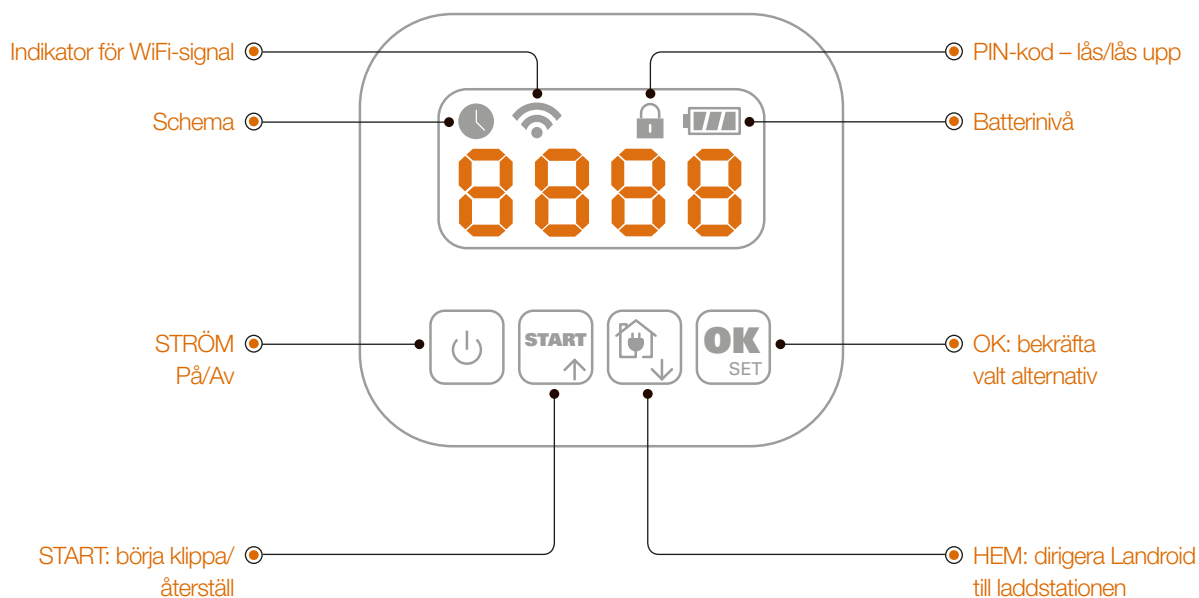
⚠ OBS: Kontrollera att Landroid befinner sig innanför kabelslingan innan den startas om.

LANDROIDS KONTROLLPANEL

Avancerade funktioner via det inbyggda gränssnittet

Trots den minimalistiska designen kan du ställa in flera avancerade funktioner via den inbyggda kontrollpanelen.

För bästa användarupplevelse rekommenderar vi ändå att du använder den kostnadsfria Landroid-appen istället, med tanke på appens mer omfattande och intuitiva gränssnitt.



Ställa in tiden

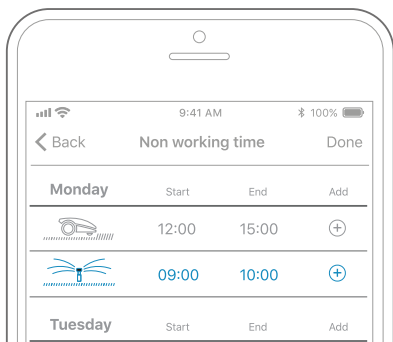
Gör så här för att ställa in tiden på din Landroid:

- Starta Landroid och ange PIN-koden.
- Håll START-knappen intryckt i 3 sekunder tills årtalet börjar blinka på skärmen (t.ex. 2019): tryck på tangenterna ↑ (START) eller ↓ (Hem) för att välja år och tryck sedan på OK för att bekräfta.
- Nu visas datumet i månad/dag-format: tryck på tangenterna ↑ (START) eller ↓ (Hem) för att välja månad och tryck sedan på OK för att bekräfta. tryck på tangenterna ↑ (START) eller ↓ (Hem) för att välja dag och tryck sedan på OK för att bekräfta.
- Nu blinkar tiden i h/min: tryck på tangenterna ↑ (START) eller ↓ (Hem) för att ange timme och tryck sedan på OK för att bekräfta. tryck på tangenterna ↑ (START) eller ↓ (Hem) för att ange minut och tryck sedan på OK för att bekräfta.

JUSTERA KLIPPTIDEN

Landroid skapar ett eget automatiskt schema och väljer arbetstid baserat på gräsmattans storlek och andra faktorer. Vi rekommenderar att du inte justerar dessa inställningar manuellt. Om du ändå vill justera klipptiden manuellt kan du göra det på tre sätt.

1. Använd appen och följ de enkla menyerna på skärmen.



2. Inställning av arbetsområde

Landroid anpassar automatiskt klipptiden till gräsmattans storlek. Om du inte känner till storleken kan du lätt räkna ut den med funktionen Lawn Size Calculator i appen.

För att ange arbetsområdets storlek manuellt gör du så här:

- Starta Landroid och ange PIN-koden.
- Håll OK-knappen intryckt i 3 sekunder tills klockan blinkar, och tryck sedan på OK för att bekräfta.
- Bokstaven A för Area visas med ett blinkande siffervärde i m²
- Tryck på tangenterna ↑ (START) eller ↓ (Hem) för att ändra värdet för m² till storleken på din gräsmatta och tryck sedan på OK för att bekräfta.
- Nu har du ställt in klippområdet.

3. Justera klippningens starttid

Landroid är förprogrammerad att börja klippa kl. 09.00 varje dag.

Landroid skapar ett eget automatiskt schema och väljer arbetstid baserat på gräsmattans storlek och andra faktorer. Vi rekommenderar att du inte justerar dessa inställningar manuellt.

Om du vill att Landroid ska börja klippa vid en annan tidpunkt gör du så här: Observera att Landroid kommer att börja klippa vid den tid som du ställer in. Om du till exempel ställer in tiden på kl. 22.00 är detta den nya dagliga starttiden för klippningen.

- Starta Landroid.
- Ange PIN-kod.
- Tryck samtidigt på START- och STOP-knapparna.
- Du kommer nu att höra 3 långa pip och 1 kort pip.
- Klippningens starttid har ställts in.

FELMEDDELANDEN

Ibland blir det fel. Lyckligtvis är Landroid smart nog att meddela dig om ett problem skulle uppstå, så att du kan åtgärda det. Om du är osäker kan du besöka vår webbplats, där du hittar informativa videor och ytterligare support.

MEDDELANDE	ORSAK	ÅTGÄRD
EE	Okänt fel.	Kontakta kundtjänst.
F1	Regnfördröjning.	Landroid kommer att starta efter regnfördröjningen när regnet har upphört.
E1	Begränsningskabel saknas ELLER Landroid är utanför kabeln.	<p>1. Om Landroid befinner sig utanför arbetsområdet: stäng av strömmen och flytta Landroid till arbetsområdet. Slå på strömmen. Tryck på START.</p> <p>2. Om Landroid befinner sig i sitt arbetsområde ska du kontrollera om LED-lampan på laddstationen lyser med grönt sken. Om så inte är fallet, kontrollera att laddstationen är ordentligt ansluten till laddaren och att laddaren är ansluten till ett lämpligt eluttag. Om alla anslutningar är korrekta sitter begränsningskabelns ändrar fel och måste byta plats med varandra i klämmorna.</p> <p>3. Flytta om begränsningskabelns ändrar.</p>
E2	Motorhjulsfel.	<p>Stäng av strömmen och flytta Landroid till ett område som är fritt från hinder. Slå på strömmen. Tryck på START. Om felmeddelandet fortfarande visas, stäng av strömmen. Vänd Landroid upp och ner och kontrollera att inget hindrar hjulen från att snurra.</p> <p>Ta bort eventuella hinder, vänd Landroid rätt igen och slå på strömmen.</p>
E3	Fel på knivskiva.	<p>Stäng av strömmen.</p> <p>Vänd Landroid upp och ner, sätt på dig skyddshandskar för att undvika skador och kontrollera om något hindrar knivskivan från att rotera.</p> <p>Ta bort alla eventuella blockeringar.</p> <p>Vänd Landroid rätt igen och flytta den till ett område med kort gräs, eller justera klipphöjden.</p> <p>Slå på strömmen. Tryck på START.</p>

E4	Sitter fast.	<p>Stäng av strömmen.</p> <p>Flytta Landroid till en del av gräsmattan som är fri från hinder. Slå på strömmen. Tryck på START.</p> <p>Om felmeddelandet fortfarande visas: stäng av strömmen och vänd Landroid upp och ner. Kontrollera att inget hindrar hjulen från att snurra.</p> <p>Ta bort alla eventuella blockeringar, vänd Landroid rätt igen och slå på strömmen.</p>
E5.	Upplyft.	<p>Stäng av strömmen.</p> <p>Flytta Landroid till ett område som är fritt från hinder och slå på strömmen. Tryck på START.</p> <p>Om felmeddelandet fortfarande visas: stäng av strömmen och vänd Landroid upp och ner. Kontrollera om det finns något som kan ha fått Landroid att lyftas upp.</p> <p>Ta bort eventuella föremål, vänd Landroid rätt igen och slå på strömmen.</p>
E6	Upp och ner (kantrad).	Vänd Landroid rätt igen.
E7	Batteriladdningsfel.	<p>1) Temperaturen är för hög (över 55 °C) vid laddningen. Placera laddstationen på en skuggig plats eller vänta tills temperaturen har sjunkit.</p> <p>2) Batteritemperaturen är för låg. Temperaturen utomhus är för låg för att Landroid ska kunna jobba. Det är dags för vinterförvaring.</p> <p>3) Svag anslutning: kontrollera anslutningen mellan kontaktstiften på laddstationen och laddningsremsan, och att laddstationen står på helt plan mark.</p> <p>4) Nätaggregatet är trasigt: kontakta kundtjänst.</p>
E8	Tidsgräns för att hitta tillbaka till laddstationen överskriden.	<p>1) Laddstationen är felplacerad (står inte på plan mark), Landroid hittar inte stiften och stannar inte. Kontrollera laddstationen.</p> <p>2) Landroids batteri blir tomt innan den når fram till laddstationen. Med förlängning får begränsningskabeln inte vara längre än 350 meter.</p>

E9	När låsfunktionen Lock Function är aktiverad och Landroid inte tagit emot någon signal från din WiFi-router på 3 dagar låses gräsklipparen för säkerhets skull. Detta kan bero på att din router har blivit strömlös eller att du har bytt WiFi-router eller nätverksleverantör.	Återanslut Landroid till WiFi-nätverket som den ursprungligen parades ihop med. Om detta inte är möjligt, kontakta kundtjänst.
Er:60 - Er:61 - Er:62 - Er:63 - Er:64	Uppdateringsfel för modulprogramvara inträffar.	Kontrollera att modulen är ansluten på rätt sätt. Kontrollera att filen som kopierades till USB-minnet inte är skadad. Stäng av strömmen, slå sedan på den igen och pröva att uppdatera programvaran på nytt.
Er:50 - Er:51 - Er:52 - Er:80 - Er:81 - Er:82 - Er:83 - Er:84 - EF:80	Uppdateringsfel för programvara inträffar.	Försök att uppdatera programvaran igen eller kontakta Kundtjänst.

NOTERINGAR

- Innan du slår på strömmen ska du alltid kontrollera att Landroid befinner sig inom sitt arbetsområde.
- Om du av någon anledning, t.ex. en grillfest eller lekande barn, vill parkera Landroid på laddstationen: tryck på Hem och sedan på OK. Landroid kommer att återvända till laddstationen och stanna där. Observera att Landroid nu kommer att vänta till nästa schemalagda klippning. Om du vill starta den innan dess, tryck på START och sedan på OK.
- Om ett fel inträffar upprepade gånger på samma del av gräsmattan kan du ha problem med begränsningskabeln. Se installationsanvisningarna och kontrollera att installationen är korrekt.
- Om din gräsmatta är uppdelad i två separata områden som förbinds av en korridor som är mindre än 1 meter bred och ett av områdena inte har någon laddstation, måste du manuellt flytta Landroid till laddstationen när batteriet blir tomt.
- Om Landroid uppför sig onormalt då och då kan du göra en återställning genom att stänga av gräsklipparen och ta ur batteriet i 30 sekunder innan du startar den igen. Om problemet inte går att lösa, kontakta vår kundtjänst.

FELSÖKNING

Om din Landroid inte fungerar korrekt, följ felsökningsguiden nedan. Om felet kvarstår, kontakta kundtjänst.

SYMPTOM	ORSAK	LÖSNING
LED-lampan på laddstationen tänds inte.	Det finns ingen ström.	Kontrollera att laddstationen är ordentligt ansluten till laddaren och att laddaren är ansluten till ett lämpligt eluttag.
Rött sken på laddstationen.	Begränsningskabeln är inte ansluten.	Kontrollera att begränsningskabeln är korrekt ansluten till laddstationen. Kontrollera att inga skador finns på begränsningskabeln.
Landroid startar, men knivskivan snurrar inte.	Landroid söker efter laddstationen.	Detta är normalt: när Landroid behöver laddas roterar inte knivskivan medan gräsklipparen automatiskt söker efter laddstationen.
Landroid vibrerar.	Knivskivan är obalanserad. Knivarna kan vara skadade.	Kontrollera knivarna och byt ut dem om de är skadade. Ta bort skräp och främmande föremål från knivarna och knivskivan.
Gräset klipps ojämnt.	Landroid jobbar inte tillräckligt många timmar per dag för att klippa gräset.	Pröva att lägga till fler timmar till klippschemaet.
	Klippområdet är för stort för din Landroid-modell.	Pröva att minska storleken på klippområdet.
	Knivarna är slöa.	Byt alla knivar och skruvar för att balansera knivskivan.
	Klipphöjden är för lågt inställd för gräsets längd.	Höj klipphöjden och sänk den sedan gradvis.
	Gräs eller något föremål har snurrat in sig i knivskivan.	Kontrollera knivskivan och ta bort eventuellt gräs eller föremål som kan hindra den från att rotera.
	Det finns gräsavlagringar på knivskivan eller runt motorn.	Se till att knivskivan kan rotera fritt. Vid behov kan du lossa knivskivan och sedan ta bort skräpet.
Din Landroid befinner sig inom arbetsområdet och begränsningskabeln är ansluten, men skärmen visar "– E1 –".	Begränsningskabelns ändar är felaktigt fastklämda.	Låt kabeländarna byta plats och återanslut dem till laddstationen.

Laddningstiden är mycket längre än den angivna laddningstiden.	Dålig anslutning på grund av skräp på laddningsremsan.	Rengör kontaktstiften på laddstationen och laddningsremsan på Landroid med en trasa.
	Laddningens skyddsprogram är aktiverat på grund av för hög temperatur.	Placera laddstationen på en skuggig plats eller vänta tills temperaturen har sjunkit.
Gräsklipparen laddas inte.	Det finns ingen ström.	Kontrollera att elkabeln är ordentligt ansluten till laddaren och att laddaren är ansluten till ett lämpligt eluttag. Se till att båda laddningsremorna på gräsklipparen vidrör mitten av kontaktremorna på laddstationen.
Landroids körtid mellan laddningarna har blivit kortare.	Något blockerar knivskivan och skapar friktion, vilket ökar strömförbrukningen.	Lossa knivskivan och rengör den. Gräset kanske är för högt och tjockt.
	Landroid skakar kraftigt eftersom knivskivan är obalanserad.	Kontrollera knivskivan och knivarna, ta bort skräp och främmande föremål från knivarna och knivskivan. Byt ut knivarna mot en ny uppsättning.
	Batteriet kan vara förbrukat eller för gammalt.	Byt batteri.
Landroid klipper inte på rätt tid.	Klockan är inte korrekt inställd.	Ställ in klockan på den korrekta tiden.
	De programmerade klipptiderna är inte korrekta.	Ändra inställningarna för Landroids start- och stopptid.
Landroid kan inte docka med laddstationen som den ska.	Yttre påverkan.	Starta om Landroid.
	Dålig anslutning på grund av skräp på laddningsremsan.	Rengör kontaktstiften på laddstationen och laddningsremsan på Landroid med en trasa.
Den gröna lampan på laddstationen tänds innan laddningen är klar.	Laddstationen överhettas. Skärmen visar meddelandet Batteritemperaturen är utanför intervallet! vänta.	Placera laddstationen på en skuggig plats eller vänta tills temperaturen har sjunkit.
Hjulen på Landroid slirar eller halkar upprepade gånger.	Främmande föremål, exempelvis kvistar och grenar kan ha fastnat under Landroid.	Ta bort främmande föremål som sitter under Landroid.
	Gräsmattan är för blöt.	Vänta tills gräsmattan har torkat.

<p>Landroid kör utanför kabelslingan.</p> <p>Landroid klipper inte ett område innanför en kabelslinga.</p> <p>Landroid backar eller roterar underligt i närheten av begränsningskabeln.</p>	<p>Begränsningskabeln till en annan Landroid eller någon annan typ av robotgräsklippare finns för nära.</p>	<p>Se till att avståndet mellan din begränsningskabel och grannens är minst 1 meter.</p>
	<p>När det är blött kan begränsningskabelns elektriska signal läcka där kabeln har skarvats eller reparerats på fel sätt.</p>	<p>Kontrollera begränsningskabelns skarvar. Isolera för att skapa en helt vattensäker anslutning.</p>
	<p>Begränsningskabelns elektriska signal läcker på grund av trasig isolering.</p>	<p>Reparera skadad begränsningskabel med de medföljande ledningsskarvarna.</p>
<p>Landroid halkar ut ur arbetsområdet på väg nerför en sluttning.</p>	<p>Landroids drivhjul har dåligt grepp.</p>	<p>Kontrollera att hjulen är rena och fria från lera, så att greppet blir så bra som möjligt.</p>
<p>Landroids operativsystem kraschar vid laddning eller standby.</p>	<p>Fel på programvara eller skärm.</p>	<p>Starta om Landroid.</p>
<p>Landroids stängs av när den dockar med laddstationen.</p>	<p>Landroid laddas inte på grund av överhettningsskyddet och stängs av.</p>	<p>Placera laddstationen på en skuggig plats eller vänta tills temperaturen har sjunkit.</p>
	<p>Svag anslutning.</p>	<p>Kontrollera LED-lampan på laddstationen.</p> <p>Kontrollera anslutningen mellan kontaktstiften på laddstationen och laddningsremsan.</p>
<p>Landroid stannar upp i arbetsområdet.</p>	<p>Det finns ett hinder i arbetsområdet.</p>	<p>Ta bort hindret från Landroids arbetsområde.</p>
	<p>Klipphöjden är för lågt inställd för grässets längd, eller också är gräset för tätt.</p>	<p>Höj klipphöjden och sänk den sedan gradvis.</p>
	<p>Den utökade begränsningskabeln får inte vara längre än 350 meter, eftersom signalproblem annars kan uppstå.</p>	<p>Korta ner begränsningskabeln.</p>
	<p>Avståndet mellan gräsmattans mittpunkt och begränsningskabeln ska inte vara längre än 25 meter, eftersom signalen annars kan försvagas.</p>	<p>Minska avståndet mellan gräsmattans mittpunkt och begränsningskabeln så att det inte är längre än 25 meter.</p>
<p>Landroid kantrar.</p>	<p>Det finns ett sluttande hinder på gräsmattan.</p>	<p>Avlägsna hindret från Landroids arbetsområde.</p>

<p>Landroid ansluter inte till internet.</p>	<p>Kontrollera att din router har rätt inställningar.</p>	<p>Se till att din router är på 2,4 GHz. Om din router har två inställningar, aktivera 2,4 GHz-bandet.</p> <p>Se till att din router är inställd på 802.11 och trådlöst blandat läge b/g/n.</p> <p>Kontrollera att din router har funktionen SSID Broadcast aktiverad när du ansluter gräsklipparen med appen. Du kan stänga den när anslutningen är klar.</p> <p>Se till att DHCP-funktionen är aktiverad.</p> <p>Om du har bytt WiFi-nätverk måste Landroid anslutas till det nya nätverket.</p> <p>Om du har en Fritz!box-router ska du aktivera "Allow communication between devices in same network" i inställningarna.</p>
--	---	--

Miljöskydd

Elektronikprodukter får inte kasseras tillsammans med hushållsavfall. De ska lämnas in till återvinningscentralen. Kontakta den lokala myndigheten eller återförsäljaren för information om återvinning.

TEKNISK INFORMATION

SPECIFIKATIONER	WR130E
Märkspänning	Max. 20 V*
Obelastat varvtal	2800/min.
Klippområde	300 m ²
Klippdiameter	18 cm
Klipphöjd	20-50 mm
Antal klipphöjder	4
Batterityp	Litiumjon
Batterimodell	WA3551.3
Ungefärlig laddtid	130 min.
Laddarmodell	WA3755.1 (UK) WA3766 (övriga länder)
Laddarens märkning	Ingång: 100–240 V~50/60 Hz, 15 W Utgång: 20 V, 0,5 A
Maskinvikt	8,0 kg
Skyddsklass	III
App	Ja
Inbyggd WLAN-modul, frekvensband	2,14 GHz–2,484 GHz
Högsta radiofrekvensstyrka hos inbyggd WLAN-modul	802.11b: +16±2 dBm (@11 Mbps) 802.11g: +14±2 dBm (@54 Mbps) 802.11n: +13±2 dBm (@HT20, MCS7)

*Spänning uppmätt utan belastning. Initial batterispänning är högst 20 volt. Nominell spänning är 18 volt

Ljudnivå

A-viktat ljudtryck

LpA = 44.2 dB (A), KpA= 0.4 dB(A)

A-viktad ljudeffekt

LwA = 64.2 dB (A), KwA= 0.4 dB(A)