

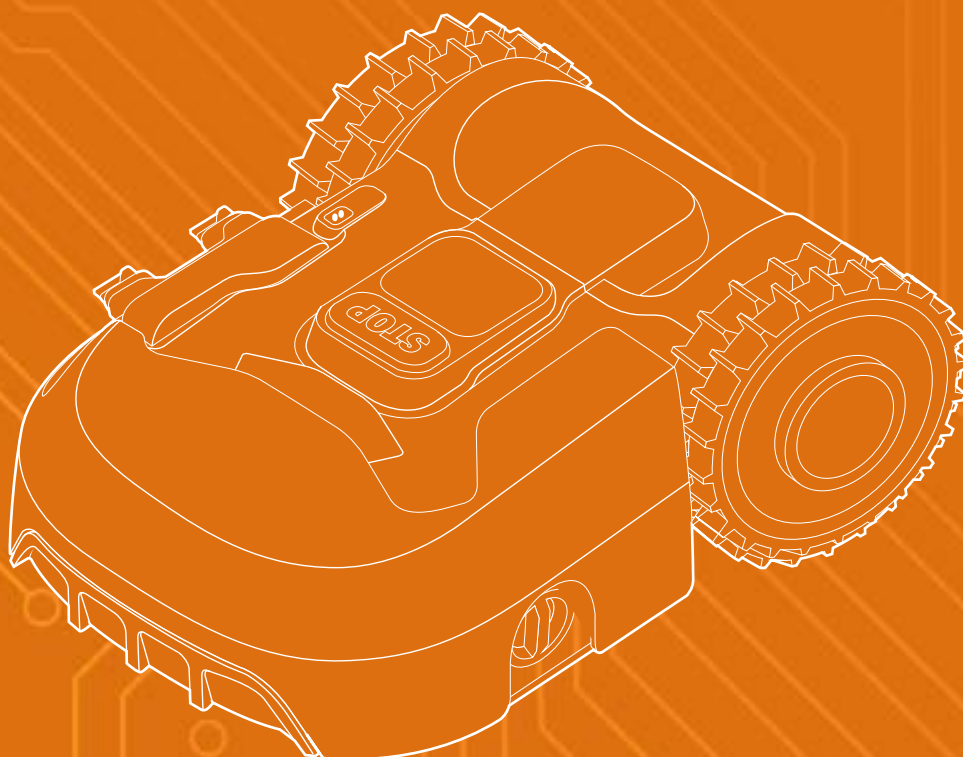


WORX
it's your nature

Käyttöohje

Alkuperäisten ohjeiden käännös

WR130E



LANDROID
UNMANNED
MOWING
VEHICLE

SISÄLLYSLUETTELO

Tervetuloa

pag. 03 Yhteystiedot

Turvallisuus ennen kaikkea

pag. 04 Tärkeitä turvallisuusohjeita

Tutustu Landroidiin

pag. 06 Pakkauksen sisältö

pag. 07 Landroidiin tutustuminen

pag. 08 Kuinka Landroid toimii

Aloittaminen

pag. 10 Asennuksen

pag. 13 suunnitteleminen

pag. 17 Landroidin käynnistäminen

pag. 19 Landroidin yhdistäminen internetiin

pag. 21 Sovelluksen käyttäminen

pag. 22 Landroidin asetukset

Kunnossapito

pag. 23 Pidä terät terävinä

pag. 24 Huolehdi puhdistamisesta

pag. 25 Huolehdi lataamisesta

pag. 25 Pidä säilytyksessä talven aikana

pag. 25 Huolehdi päivityksistä

Pikaohje

pag. 27 Manuaalinen ohjelmointi

pag. 29 Virheilmoitukset

pag. 32 Vianetsintä

pag. 36 Tekniset tiedot

Kiitos kun ostit Worx Landroid -robottiruohonleikkurin.

Ketterä ja tehokas Landroid toimii täysin itsenäisesti ja se on täysin konfiguroitavissa. Sen avulla saat parhaan mahdollisen nurmikon. Tämä käyttöohje auttaa laitteen käyttöönotossa.

Jos tarvitset apua:**Tuki**

www.worx-europe.com/support

Landroidin verkkosivusto

www.worx-europe.com/mylandroid

TÄRKEITÄ TURVALLISUUSOHJEITA. SÄILYTÄ NÄMÄ OHJEET TULEVAA KÄYTTÖÄ VARTEN.

⚠ Huom! Lue huolellisesti kaikki turvallisuus- ja käyttöohjeet voidaksesi käyttää laitetta turvallisesti. Turvallisuus- ja käyttöohjeiden noudattamatta jättäminen voi johtaa sähköiskuun, tulipaloon ja/tai vakaviin loukkaantumisiin.

- Landroid ei ole tarkoitettu lasten tai muiden sellaisten henkilöiden käytettäväksi, joiden fyysiset, aistinvaraiset tai henkiset ominaisuudet tai kokemuksen ja tiedon puute estävät heitä käyttämästä laitetta turvallisesti, ellei heidän turvallisuudestaan vastaava henkilö valvo heitä tai ole opastanut heille laitteen käyttöä.
- Lapsia pitäisi valvoa, jotteivät he leiki tällä laitteella.
- Landroidia saa käyttää ainoastaan sen mukana toimitetulla virtalähteellä

Turvallisuusohjeet ennen käyttöönottoa

- Lue ohjeet huolellisesti Varmista, että ymmärrät käyttöohjeen sisällön ja että olet tutustunut säätimiin ja Landroidin asianmukaiseen käyttöön.
- Älä anna lasten tai henkilöiden, jotka eivät ole tutustuneet näihin käyttöohjeisiin milloinkaan käyttää Landroidia
- Laitteen käyttäjä on vastuussa muille henkilöille tai omaisuudelle aiheutetuista vahingoista.

Valmistelu ennen käyttöönottoa

- Varmista että rajakaapeli on asennettu ohjeiden mukaisesti
- Tarkista säännöllisesti alue, jolla Landroidia käytetään ja poista kaikki kivet, tikut, johdot, luut ja muut ylimääräiset esineet.
- Tarkista ajoittain silmämääräisesti, että terät, terien kiinnityspultit ja leikkurin kiinnitys eivät ole kuluneet tai vaurioituneet. Vaihda kuluneet tai vaurioituneet terät ja pultit
- Sammuta Landroid ja irrota akku. Käytä suojakäsineitä ja noudata varovaisuutta tutkiessasi terien kuntoa, sillä yhden terän pyörittäminen saattaa aiheuttaa myös muiden terien pyörimisen.

⚠ VAROITUS! Ruohonleikkuria ei saa käyttää ilman suojusta.

Turvallinen käyttö

- Älä milloinkaan käytä laitetta ilman suojuksia tai jos suojuksat ovat vioittuneet.
- Älä pidä käsiä tai jalkoja lähellä pyöriä osia.
- Älä milloinkaan nosta tai kanna Landroidia sen ollessa käynnissä.
- Sammuta virta ja irrota akku ennen tukosten poistamista ja ennen laitteen tarkistamista, puhdistusta tai työskentelyä laitteen parissa.
- Landroidiin ei saa tehdä muutoksia. Kaikki laitteeseen tehtävät muutokset ovat omalla vastuullasi.
- Käynnistä Landroid ohjeiden mukaisesti. Kun laitteessa on virta, pidä kädet ja jalat pyörivien terien ulottumattomissa.
- Älä milloinkaan nosta tai kanna Landroidia virran ollessa päällä
- Älä laita mitään Landroidin tai sen latausaseman päälle
- Älä salli Landroidin käyttöä jos sen terälevy tai runko ovat vaurioituneet. Laitetta ei saa myöskään käyttää jos terät, ruuvit, pultit tai johdot ovat vaurioituneet.
- Kytke Landroidin virta pois kun se on käyttämättömänä pidemmän aikaa.
- Landroid voidaan käynnistää vain kun virta on kytketty päälle ja oikea PIN-koodi on annettu.
- Vältä Landroidin käyttöä huonoissa sääolosuhteissa, etenkin jos olemassa on salamoinnin vaara.
- Älä koske liikkuviin, vaarallisiin osiin ennen kuin ne ovat pysähtyneet kokonaan.
- Älä jätä Landroidia toimintaan vartioimattomana jos lähetyvillä on lemmikkieläimiä, lapsia tai muita henkilöitä.

HUOLTO JA SÄILYTYS

⚠ Huom! Virran on aina oltava kytkettynä pois päältä kun laite on käännettynä ylösalaisin. Virran on aina oltava kytkettynä pois päältä ja akku on irrotettava kun laitetta käsitellään ilman suojuksia, esimerkiksi silloin, kun terä puhdistetaan tai vaihdetaan.

- Älä pese Landroidia painepesurilla. Painepesuri saattaa aiheuttaa veden pääsyn laitteen sisälle ja vaurioittaa virtapiirejä.
- Käytä suojakäsineitä terä vaihdettaessa.
- Turvallisuuden vuoksi pidä kaikki mutterit, pultit ja ruuvit tiukasti kiristettyinä.
- Tarkista Landroid viikoittain ja vaihda kuluneet tai vaurioituneet osat turvallisuuden vuoksi
- Varmista, että vaihtoterät ovat oikean tyyppisiä.
- Varmista, että akut ladataan Landroidin latausasemassa. Väärä käyttö saattaa aiheuttaa sähköiskun tai johtaa akun ylikuumenemiseen.
- Landroidin huolto on tehtävä valmistajan ohjeiden mukaisesti.

Suosituks

Landroidin latausaseman saa liittää ainoastaan enintään 30 mA:n vikavirtasuojakytkimellä suojattuun syöttövirtapiiriin.

Turvallinen kuljetus

- Kun Landroidia kuljetetaan pidempiä matkoja, kuljetukseen tulisi käyttää alkuperäistä pakkausta
- Landroidin turvallinen siirtäminen työskentelyalueella:
 - pysäytä ruohonleikkuri painamalla STOP-painiketta
 - siirrä leikkuria siten, että terälevy ei ole lähellä kehoasi

Akkuturvallisuus

- Älä pura, avaa tai revi akkupakkausta.
- Älä aiheuta oikosulkuja akkuun. Älä säilytä akkuja sattumanvaraisesti laatikoissa siten, että ne voivat aiheuttaa oikosulkuja toisissaan tai johtavien materiaalien välityksellä.
- Kun akku ei ole käytössä, säilytä se erossa metalliesineistä kuten paperiliittimistä, kolikoista, avaimista, nauloista, ruuveista ja muista pienistä metalliosista, jotka saattavat johtaa virtaa. Akkujen liittimien välinen oikosulku saattaa aiheuttaa palovammoja tai tulipalon.
- Älä altista akkua kuumuudelle tai tulelle. Vältä säilytystä suorassa auringonpaisteessa.
- Älä altista akkua mekaanisille iskuille.
- Jos paristo tai akku on nielty, ota välittömästi yhteyttä lääkäriin.
- Pidä akku puhtaana ja kuivana.
- Akun suorituskyky on parhaimmillaan n. 20 °C lämpötilassa
- Akkuja hävitettäessä erilaisia elektrokemikaalisia järjestelmiä käyttävät akut on erotettava toisistaan.
- Lataa ainoastaan Worxin määrittelemällä laturilla. Älä käytä muita kuin Landroidin mukana toimitettua laturia. Tietyn tyyppisen akun lataamiseen tarkoitetun laturin käyttäminen toisentyyppisen akun lataamiseen saattaa aiheuttaa tulipalon vaaran.
- Älä käytä mitään akkuja, joita ei ole suunniteltu käytettäväksi laitteen kanssa.
- Pidä akku lasten ulottumattomilla.
- Hävitä akut asianmukaisesti. Palauta käytetyt akut paikalliseen keräys- tai kierrätyspisteeseen.

Luokan III laite

- Sähkölaiteromua ei saa hävittää talousjätteen kanssa. Vie hävitettävä laite sopivaan jätteenkierrätyslaitokseen. Kysy paikallisilta viranomaisilta ohjeita laitteen kierrätykseen.

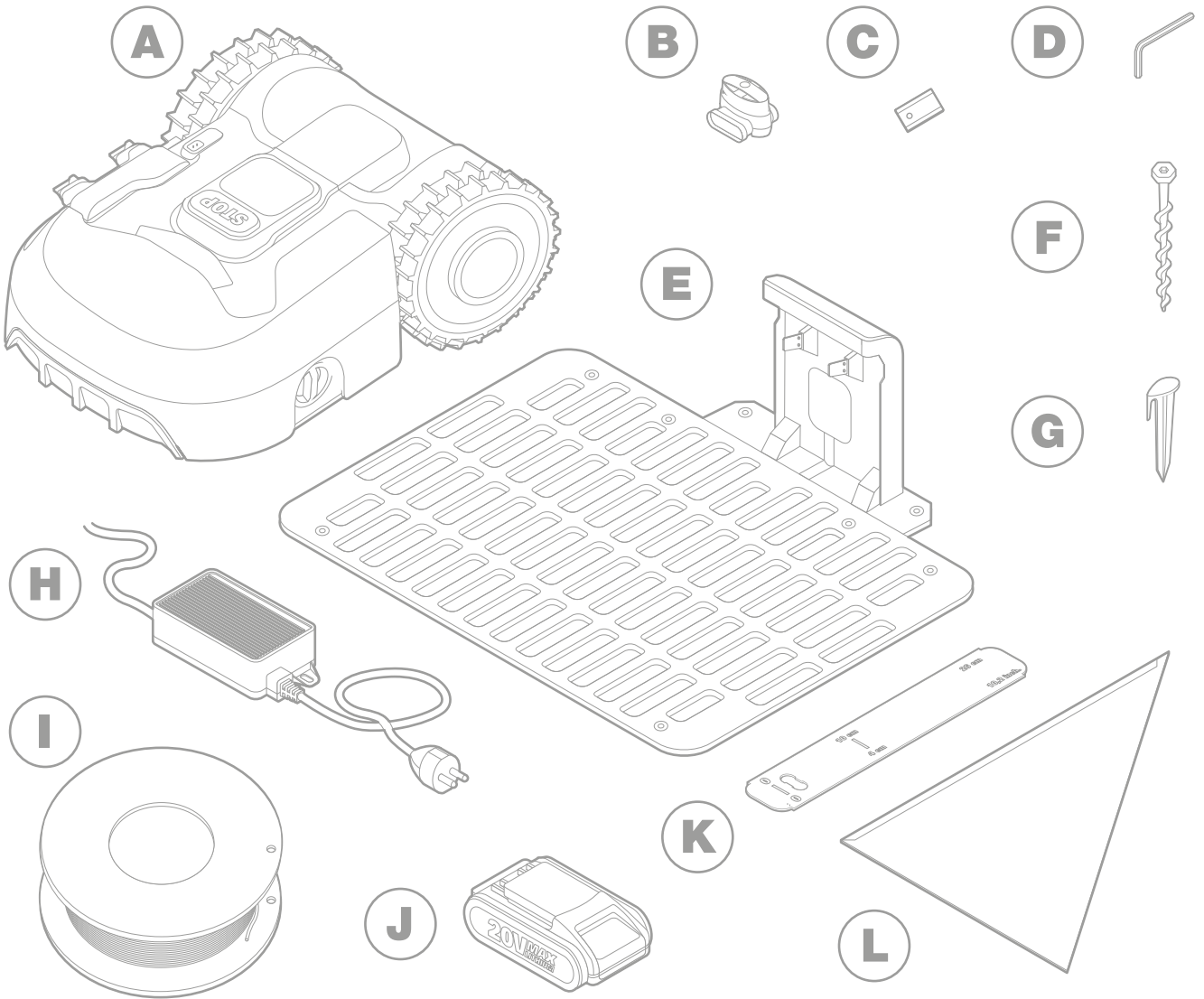
⚠ VAROITUS! Väärin käytettynä Landroid saattaa olla vaarallinen. Lue käyttöohje huolellisesti ja varmista, että ymmärrät sen sisällön ennen Landroidin käyttöönottoa.

⚠ VAROITUS! Pysy turvallisen etäisyyden päässä laitteesta sen ollessa toiminnassa.

⚠ VAROITUS! Sammuta virta laitteesta ja irrota akku ennen laitteen käsittelyä tai nostamista.

⚠ VAROITUS! Älä ratsasta laitteella.

PAKKAUKSEN SISÄLTÖ



- A** 1 Worx Landroid S

- B** 2 johdon korjausliitintä

- C** 3 varaterää

- D** 1 kuusiokulma-avain

- E** 1 latausasema

- F** 7 ruuvia

- G** kaapelin koukut x130

- H** 1 virtalähde

- I** rajakaapeli 100m

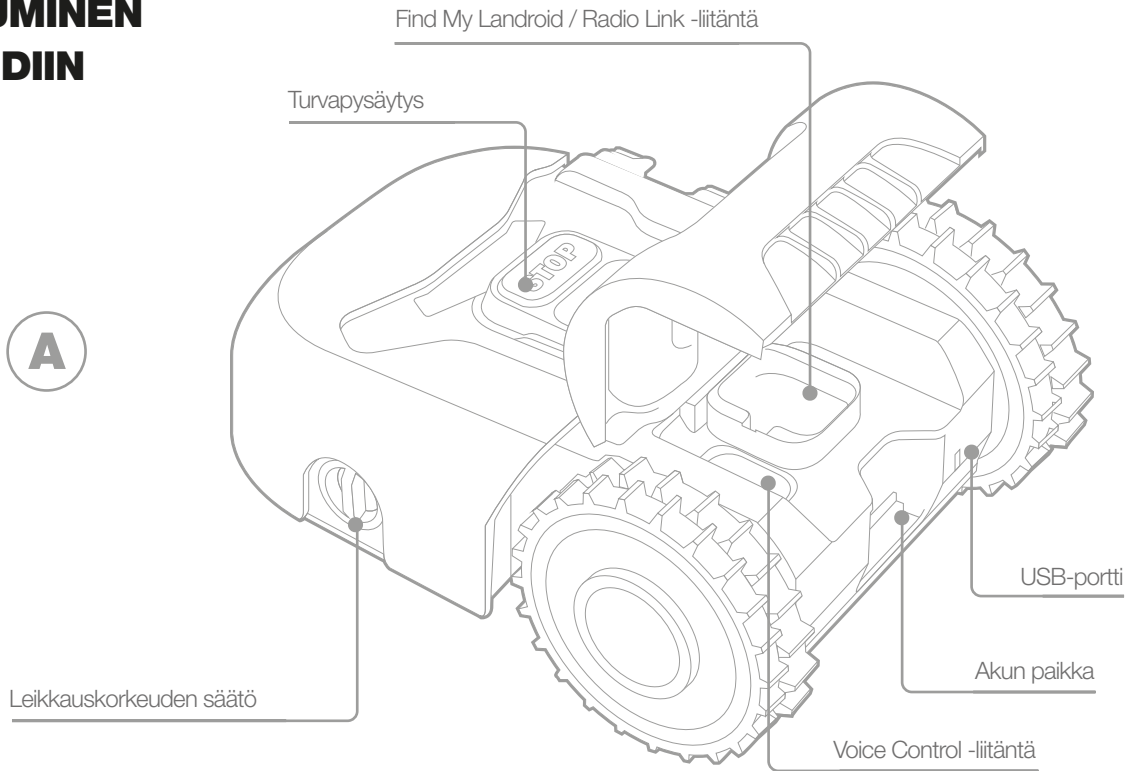
- J** 1 20V 2.0Ah akku

- K** 2 rajakaapelin etäisyyden mittaria

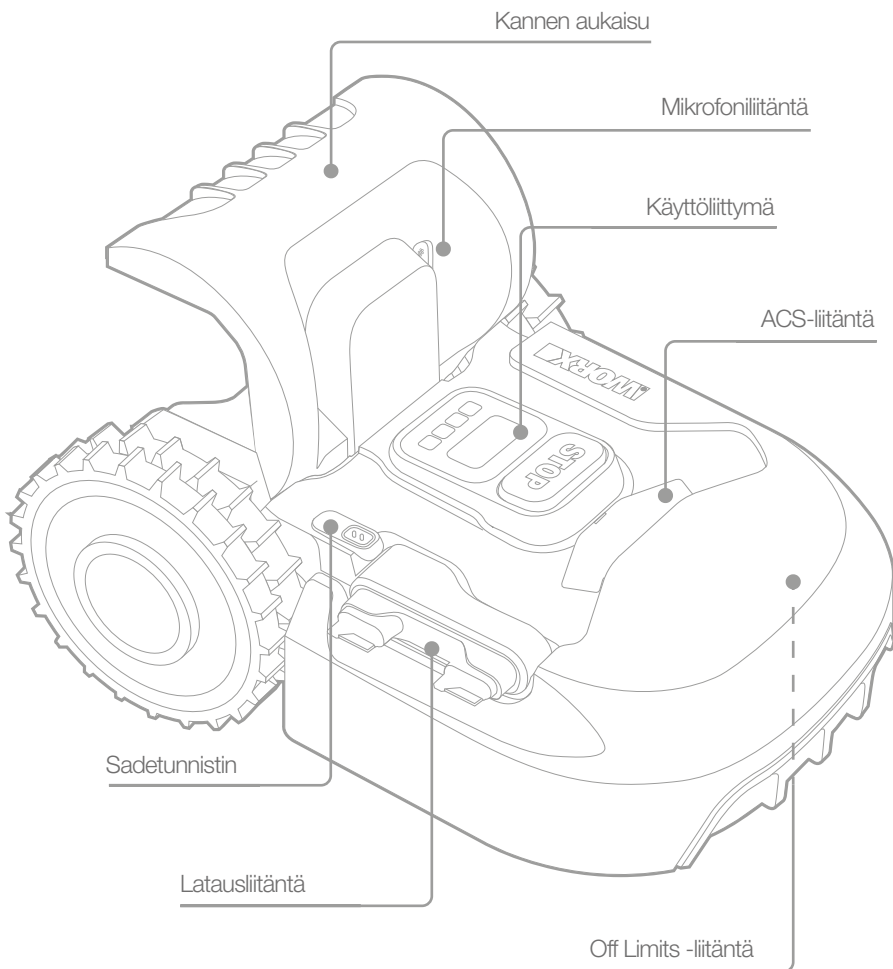
- L** 1 mitta

TUTUSTUMINEN LANDROIDIIN

A



B



KUINKA LANDROID TOIMII

Seuraavassa osiossa kerromme tarkemmin Landroidin toiminnoista.

Landroid on autonominen laite, joka toimii itsenäisesti. Se osaa itse palautua tarvittaessa latausasemaansa, tunnistaa sateen, pysäyttää itsensä kohdatessaan ongelman, pysähtyä, kääntyä takaisin ja kiertää sen etenemistä estävän esteen. Onnettomuuksien estämiseksi Landroid myös pysäyttää teränsä automaattisesti kun sitä nostetaan maasta.

Automaattinen ajastus



Landroid ohjelmoi itsensä, oppii tuntemaan nurmikon ja laatii sen perusteella parhaan mahdollisen aikataulun. Landroid käyttää pilvilaskentaa hienosäätääkseen liikeratojaan nurmikon todellisen kasvun mukaisesti. Vaikka laite voidaan ohjelmoida myös manuaalisesti, suosittelemme hyödyntämään tätä automaattista itseohjelmointiominaisuutta liittämällä Landroidin Internetiin ja käyttämällä Landroidin ilmaista sovellusta.

Lataa itsensä



Kun Landroid tarvitsee lataamista, se lopettaa nurmikon leikkaamisen ja seuraa rajakaapelia vastapäivään palatakseen latausasemaansa. Kun lataus on valmis, Landroid aloittaa automaattisesti nurmikon leikkaamisen uudelleen tai jää latausasemaan aikataulunsa mukaisesti.

Rajojen hallinta



Landroid on ohjelmoitu ajamaan nurmikko asetettujen rajojen mukaisesti kerran viikossa maanantaisin. Voit muuttaa tätä esiasetusta älypuhelimien avulla tai ohjauspaneelin "Work time-Customise Work time" -valikkojen avulla. Katso tarkemmat ohjeet tämän käyttöohjeen lopusta.

Sadetunnistin



Landroid is 100 % sateenkestävä ja viihtyy ulkona. Märän nurmikon leikkaaminen ei kuitenkaan tuota parasta mahdollista lopputulosta. Landroid on varustettu sadetunnistimella, jonka antamien tietojen perusteella Landroid lopettaa nurmikon leikkaamisen ja palaa latausasemaansa.

Sateen viiveaika



Sadekuuron jälkeen Landroid aloittaa toimintansa uudelleen kun nurmikko ei enää ole märkä. Sateen viiveajan vakioasetus on 180 minuuttia. Voit muuttaa viiveaikaa Landroid-sovelluksen tai hallintapaneelin kautta. Katso tarkemmat ohjeet tämän käyttöohjeen lopusta.

Vaikeissa sääolosuhteissa...



Suojaa Landroidia ukkosella: ota se pois latausasemasta, sammuta virta rajakaapelista ja varmista, että Landroid ei lataudu. Talvella ja etenkin erittäin kylmällä ilmalla suosittelemme säilyttämään Landroidia sisätiloissa. Joissakin maissa tarjoamme Landroidin talvihuoltoa siten että se on valmiina keväällä kasvukauden alkaessa. Ota yhteyttä jälleenmyyjään tai tarkista internetistä lisätiedot.

Nurmikkojätettä ei tarvitse enää kerätä



Nurmikon päivittäinen ajaminen Landroidilla tuottaa erittäin lyhyttä ruohosilppua, jota ei tarvitse haravoida. Ruohosilppu on erinomaista lannoitetta nurmikollesi. Tiheä liikuttelu tuuheuttaa ruohoa ja edistää siementen leviämistä.

Leikkauskorkeus



Landroidin leikkauskorkeus voidaan säätää 20-50 mm:n välille 10 mm:n säätövälein. Varmista ennen ensimmäistä käyttökertaa, ettei nurmikko ole korkeampaa kuin 10 cm. Jos se on korkeampaa, leikkaa se ensin tavanomaisella ruohonleikkurilla ennen Landroidin käyttöönottoa. Jos haluat lyhentää nurmikkoasi huomattavasti, on suositeltavaa tehdä se vaiheittain siten että leikkauskorkeutta alennetaan asteittain.

Turvallisuus ja PIN-koodi

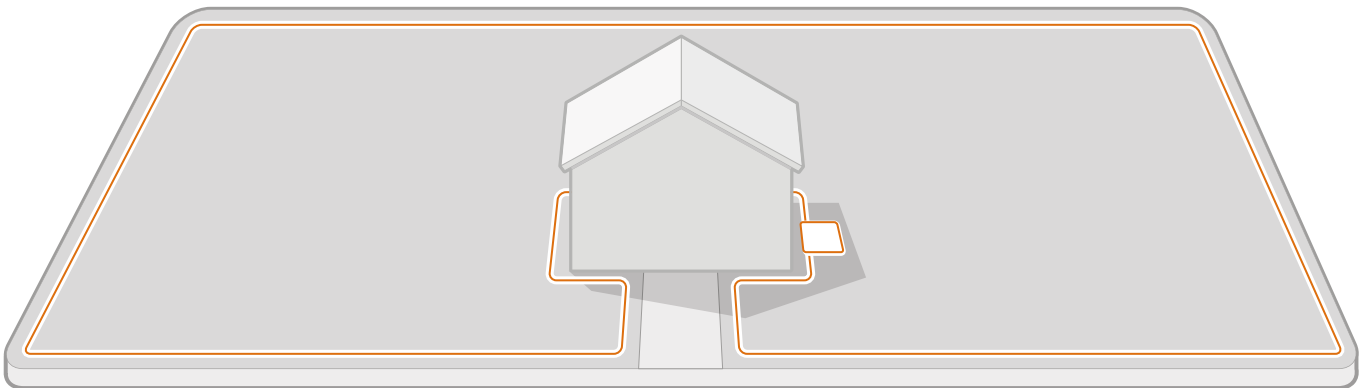


Asiattoman käytön estämiseksi Landroid on suojattu helposti asetettavalla PIN-koodilla. Jos Landroid on yhdistetty WiFi-verkkoon, voit lukita sen sovelluksesta älypuhelimellasi. Jos lisäturvallisuus on tarpeen, Find My Landroid on toiminto, jolla Landroid voidaan jäljittää sisäänasennetun prepaid SIM-kortin avulla.

ASENNATKO LANDROIDIN ITSE? SE ON HELPOMPAA KUIN USKOISITKAAN

Näitä ohjeita tarkasti noudattamalla Worx Landroidin asentaminen on helppoa. Se vaatii vain latausaseman ja nurmikkoasi ympäröivän rajakaapelin asentamisen. Tämän käyttöohjeen lisäksi voit käyttää toimituspakkauksessa tullutta Get Started -opasta ja katsoa kattavia video-oppaitamme YouTube-kanavaltamme*.

* Nämä ohjeet on tarkoitettu avuksi, mutta ne eivät korvaa käyttö- ja turvallisuusohjeita, jotka on luettava tarkoin ja varmistettava niiden sisällön ymmärtäminen.



Tarkista nurmikko
asentamisen
suunnittelua varten.

Asenna
latausasema.

Viritä raja
kaapeli

Liitä
latausasema
verkkovirtaan.

Landroidin virran
kytkeminen.
Testi ja valmius
ruohonleikkaus-
aloittamiseen

YKSI SUUNNITTELUUN KÄYTETTY MINUUTTI SÄÄSTÄÄ 10 MINUUTTIA TOTEUTUKSESSA

Landroidin asentaminen on vieläkin helpompaa, jos tiedät etukäteen, mitä pitää tehdä. Hyvä suunnittelu auttaa välttämään virheitä eikä asennusta tarvitse purkaa kun se on kerran tehty.

Maan pinnalla vai maahan kaivettuna?

Landroidin rajakaapelin voi asentaa nurmikon päälle. Se on lähes näkymätön alusta alkaen ja uppoutuu maan sisään parissa viikossa. Jos haluat kaivaa kaapelin maan sisään, suosittelemme ensin viritämään sen ja kokeilemaan asennuksen toimivuutta antamalla Landroidin seurata rajoja. Näin voit helposti tarkistaa, että kaikki toimii niin kuin pitää ennen kaapelin kaivamista maan sisään. Älä upota kaapelia maan sisään muutamaa senttimetriä syvemmälle, jotta signaali pysyy hyvänä.

Suunnitelma latausasemaa varten

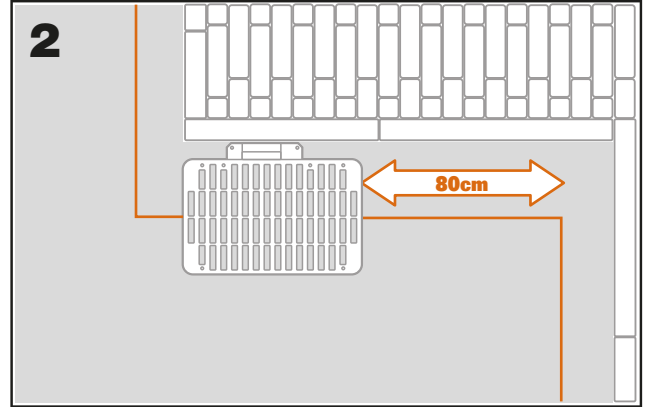
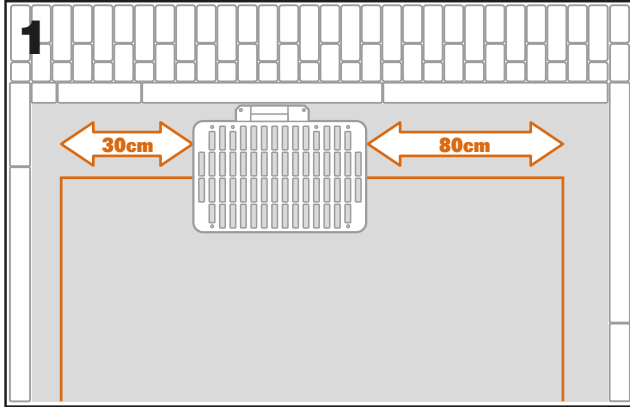
Landroid latautuu latausasemassa. Se on myös parkkipaikka, jossa laite on nurmikonleikkausten välillä.

Paikkaa valitessasi ota huomioon seuraavat tekijät:

- Latausasema tarvitsee virtaa, joten sitä ei tule sijoittaa 10 metriä kauemmaksi virtapistokkeesta.
- Jos mahdollista, valitse varjoisa paikka, sillä akut ja laturit ovat herkkiä ylikuumentumiselle.
- Latausaseman on oltava tasaisella maalla, jotta laite pääsee siihen vaivattomasti.
- Vältä paikkoja lähellä kastelulaitteita.

Latausasema voidaan sijoittaa nurmikolle kovalle pinnalle, kuten käytävälle, kunhan nurmikko ja pinta ovat samalla korkeudella (ei askelmia).

Landroid tarvitsee vähintään 80 cm tilaa suoraan eteenpäin tullessaan latausasemalle. Poistumispuolella on oltava vähintään 30 cm suoraa polkua ennen käännoästä vasemmalle (kuva 1) Jos käänntyminen on oikealle, suoraa polkua ei tarvita (kuva 2).



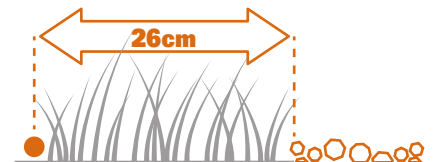
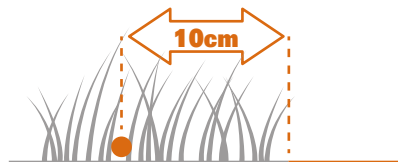
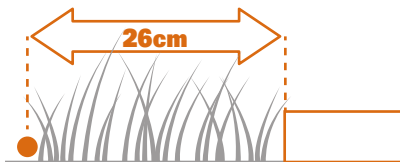
Latausaseman muistilista:

- riittävän lähellä virtapistoketta
- varjossa
- suora polku sisäänmenoon ja tarvittaessa suora polku ulostulosta
- tasainen maa
- ei kastelulaitteita lähellä

Suunnitelma rajakaapelia varten

Kaapeli on sijoitettava tietylle etäisyydelle nurmikon reunasta. Etäisyys riippuu siitä, mitä reunan toisella puolella on. Nurmikon eri alueilla voidaan tarvita erilaisia suunnitelmia:

1. Jos nurmikon reunalla on askelma, asenna kaapeli 26 cm:n päähän reunasta.
2. Jos nurmikon reuna päättyy polkuun, joka on samalla korkeudella, asenna kaapeli 10 cm:n päähän reunasta.
3. Jos nurmikon reuna päättyy soraan, asenna kaapeli 26 cm:n päähän reunasta, sillä Landroidin pyörät saattavat luistaa soralla.



Jos sinun puoleinen nurmikkosi päättyy naapurin nurmikkoon ja hänellä on käytössään robottiruohonleikkuri, asenna kaapeli 1 metrin päähän naapurin langasta häiriöiden välttämiseksi.

NURMIKON TARKISTAMINEN

Landroid on suunniteltu toimimaan monimuotoisillakin nurmikoilla. Tarkista nurmikko silmämääräisesti, jotta osaat asentaa rajakaapelin ongelmitta.

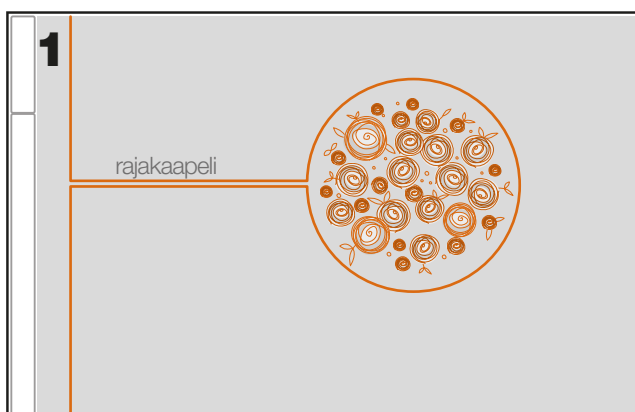
Kiellettyjen alueiden tunnistaminen

Koska et halua robottiruohonleikkurin leikkaavan kukkia, ajavan veteen tai osuvan maan pinnalla näkyviin puunjuuriin, eristä tällaiset alueet rajakaapelilla jotta Landroid pysyy pois niiltä.

Rajakaapeli muodostaa yhtenäisen lenkin, joka liitetään molemmista päistään latausasemaan, joten sinun on lähdettävä kaapelin kanssa rajalta, ympäröitävä suojattavat alueet ja vietävä sen jälkeen kaapeli takaisin rajalle kuvan 1 mukaisesti.

Jos suojattavat alueet ovat kaukana nurmikon rajasta tai jos suojattavia alueita ja puunjuuria on useita, tämä perinteinen menetelmä vie aikaa.

Hyvä vaihtoehto on hankkia Landroidin Off-Limits. Voit helposti määritellä kielletyt alueet digitaalisella Off-Limits -aidalla, eikä sitä tarvitse liittää rajalenkkiin (kuva 2). Digitaalinen Off-Limits -aita on erinomainen myös ajoittain käytettävien laitteiden (kuten trampoliinin) suojaamiseen sekä suojattavan alueen muutoksiin ilman kaapelilla rajatun aidan muuttamista.



Esteiden tunnistaminen

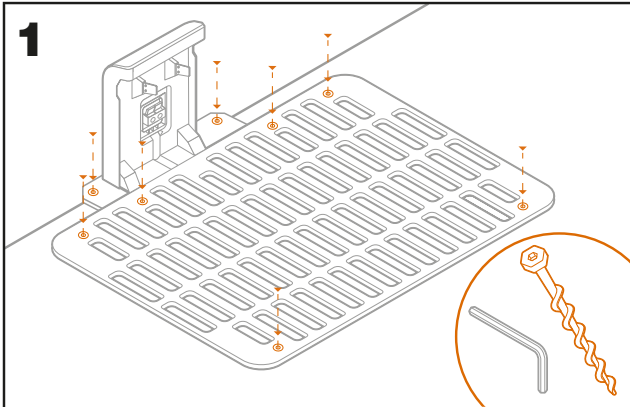
Landroidin törmäysanturi havaitsee kiinteät esteet kuten puut, kalusteet yms. eikä niitä tarvitse suojata kaapelilla. Jos lähekkäin on useita kiinteitä esteitä kuten puita, suosittelemme hankkimaan Landroid ACS. Se on ultraäänillä toimiva autopilotti, joka ohjaa Landroidin esteiden ohi törmäämättä niihin.

NYT KÄÄRITÄÄN HIHAT! TEHTY ON TEHTY!

Nyt kun olet suunnitellut asentamisen yksityiskohtaisesti, voimme ryhtyä toimeen. Ennen aloittamista käytämme vanhaa ruohonleikkuriasi viimeistä kertaa nurmikon siistimiseen asentamisen helpottamiseksi.

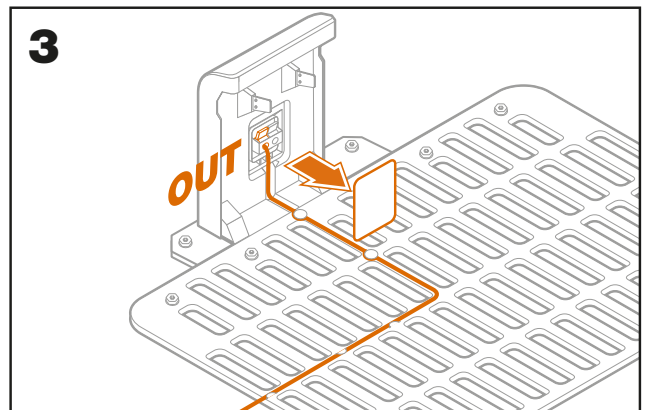
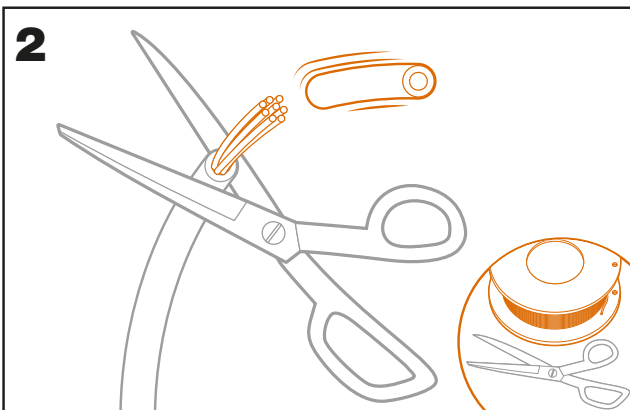
Laita latausasema valittuun paikkaan.

- Kiinnitä asema alustaan mukana toimitetuilla ruuveilla ja kuusiokoloavaimella (kuva 1)
- Jos kiinnität asemaan kovaan alustaan, käytä proppuja (ei mukana toimituksessa).



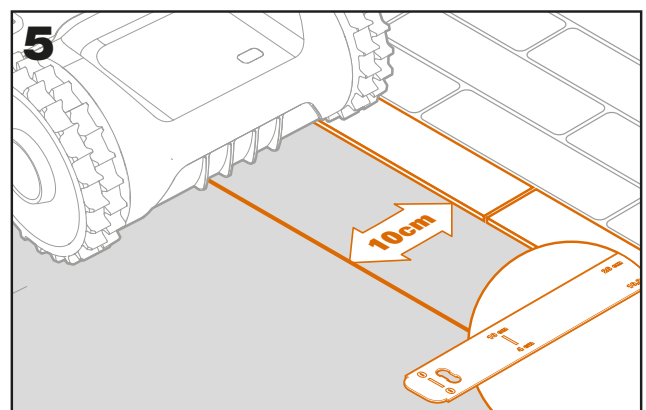
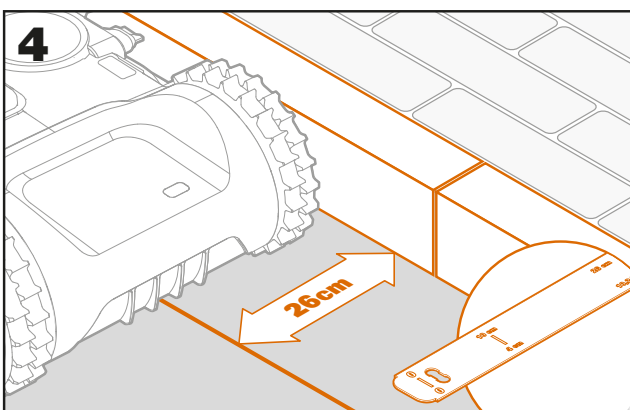
Liitä rajakaapelin toinen pää latausasemaan.

- Kuori johdon päätä saksilla (kuva 2).
- Avaa muoviluukku ja liitä kuorittu pää vasemmanpuoleiseen punaiseen kiinnittimeen (kuva 3).
- Vie lanka pohjan ohjaimen läpi kuvan 3 mukaisesti



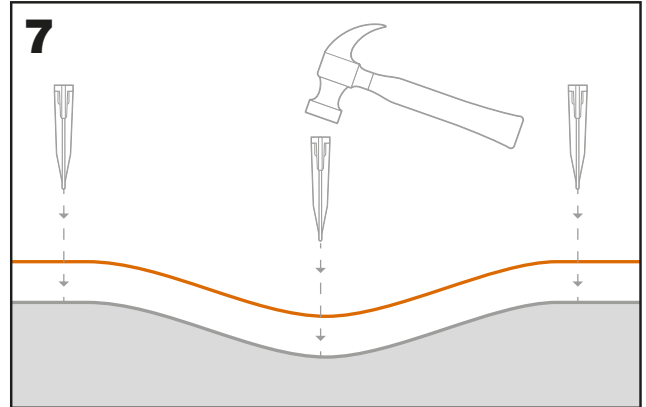
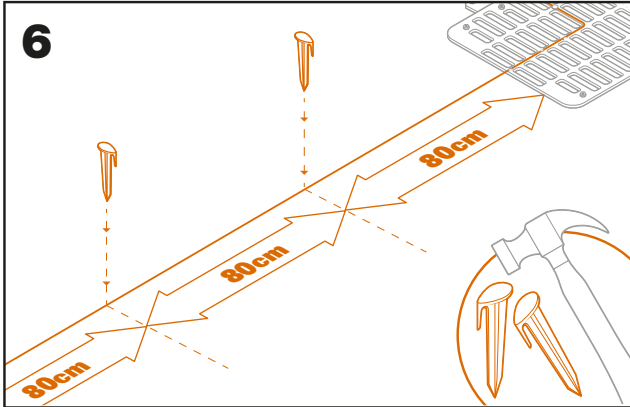
Levitä rajakaapeli nurmikon ympärille.

- Käytä mukana toimitettua mittaria määrittääksesi etäisyyden reunaan.
- Jos nurmikkosi reunalla on askelmaa, aseta kaapeli 26 cm:n etäisyydelle siitä (kuva 4).
- Jos askelmaa ei ole, aseta kaapeli 10 cm:n etäisyydelle (kuva 5)



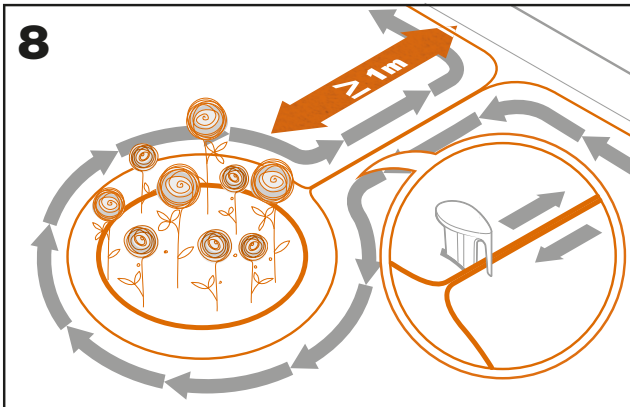
Kiinnitä kaapeli koukuilla.

- Aseta koukkuja n. 80 cm:n etäisyydelle toisistaan (kuva 6)
- Varmista, että kaapeli on kaikkialta kosketuksissa maahan (kuva 7).



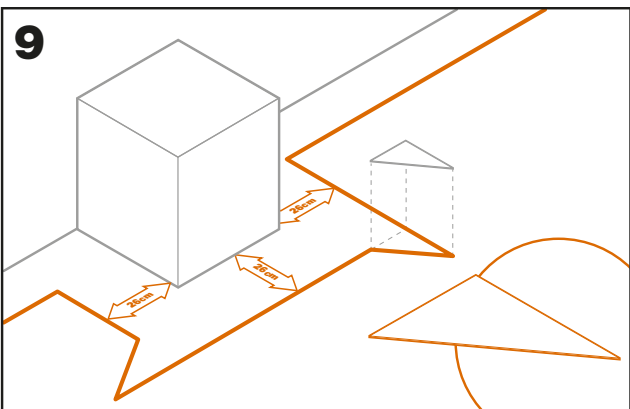
Tee tarvittaessa saarekkeita.

- Suojaa kukkapenkit, lammikot, puiden juuret ja muut tarvittavat alueet ympäröimällä ne rajakaapelilla.
- Vedä kaapeli reunalta oikeassa kulmassa suojeltavan alueen saavuttamiseksi.
- Ympäröi suojeltava alue pitäen 26 cm:n etäisyyden kunnes olet ympäröinyt saarekkeen.
- Vedä kaapeli aina myötäpäivään. Muutoin ruohonleikkuri ajaa sisään saarekkeeseen.
- Palaa nurmikon reunaan samaa reittiä.



Kuinka tehdään täydellisiä 90 asteen kulmia nurmikkoon nähden.

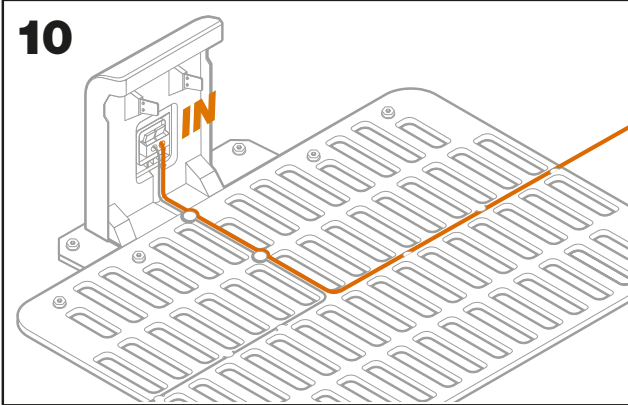
Jos nurmikolla on 90 asteen kulmia nurmikon sisäpuolelle päin, mittaa kulmamitalla auttaaksesi Landroidia tekemään täydellisiä käännoksiä (ja vähentämään riskiä, että Landroid törmää esteeseen nurmikon rajalla kääntyessään).



Lenkin sulkeminen

Kun olet vetänyt kaapelin nurmikon ympärille, palaat takaisin latausasemalle.

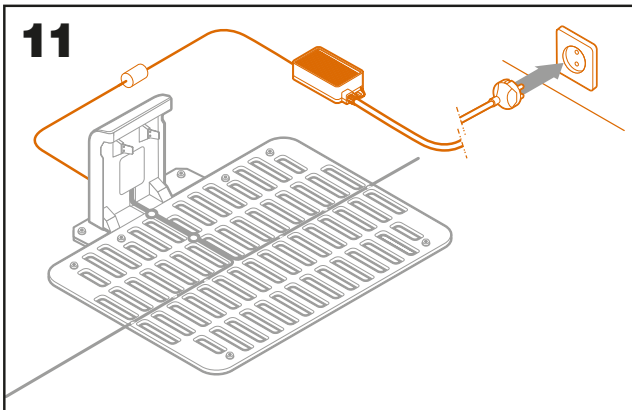
- Vedä kaapeli pohjan ohjaimen läpi ja ylös kiinnittimeen (kuva 10).
- Leikkaa pois ylimääräinen kaapeli ja kuori kaapelin päätä saksilla.
- Kiinnitä kuorittu kaapelin pää mustaan kiinnittimeen.



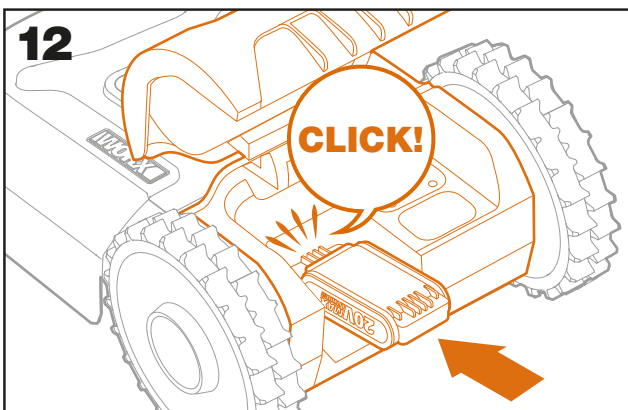
Viimeiset vaiheet

Työsin vaihe on tehty! Enää muutama vaihe jäljellä:

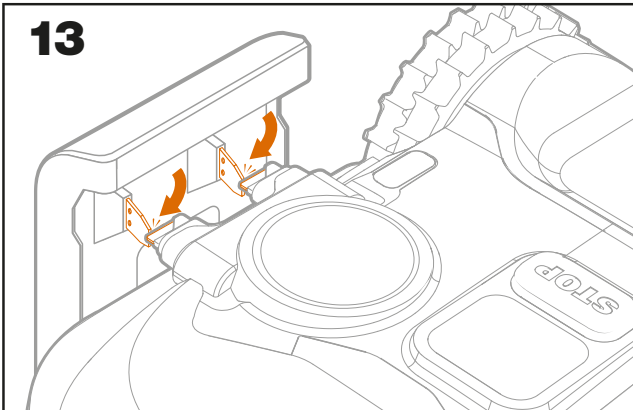
- Liitä latausasema virtapistokkeeseen (kuva 11).
- Jos kaikki on niin kuin pitää, vihreä merkkivalo syttyy.
- Jos rajakaapelin vetämisessä on ongelmia, jos kaapeli on esim. katkennut tai sitä ei ole kiinnitetty oikein kiinnittimiin, punainen merkkivalo palaa. Tarkista, että kaikki on kohdillaan ja tarvittaessa katso kohtaa Usein kysytyt kysymykset.



- Avaa Landroidin takaosa ja aseta PowerShare-akku koteloonsa siten että se napsahtaa paikalleen (kuva 12).

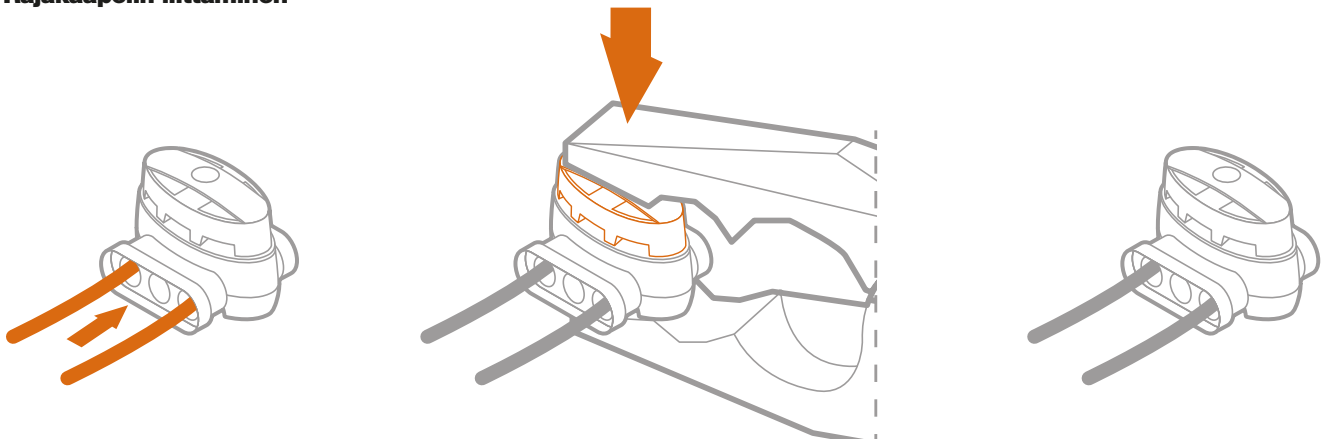


- Aseta Landroid laturiin ja varmista että yhteys laturiin muodostuu (kuva 13). Vihreä valo vilkkuu. Kun akku on täyteen ladattu, merkkivalo palaa jatkuvasti vihreänä.



Anna Landroidin ladata akkua jonkin aikaa. Latauksen aikana voit pitää ansaitun tauon ja tutustua seuraaviin ohjeisiin, kuinka Landroid yhdistetään WiFi-verkkoon.

Rajakaapelin liittäminen



Landroidin laatikossa on kaksi pientä vedenpitävää rajakaapelin liittintä. Niitä voidaan käyttää seuraaviin tarkoituksiin:

- Jos kaapelia vedetään pitkälle matkalle, asennukseen tarvitaan lisäkaapelia. Kaapeli saa olla pituudeltaan korkeintaan 350 m. Tämä on rajakaapelin enimmäispituus.
- Jos rajakaapeli katkeaa vahingossa ja se on korjattava.
- Jos teet muutoksia puutarhaasi ja rajakaapelia on muutettava sen mukaisesti.

Liittimet ovat vedenkestäviä ja ne johtavat sähköä parhaalla mahdollisella tavalla.

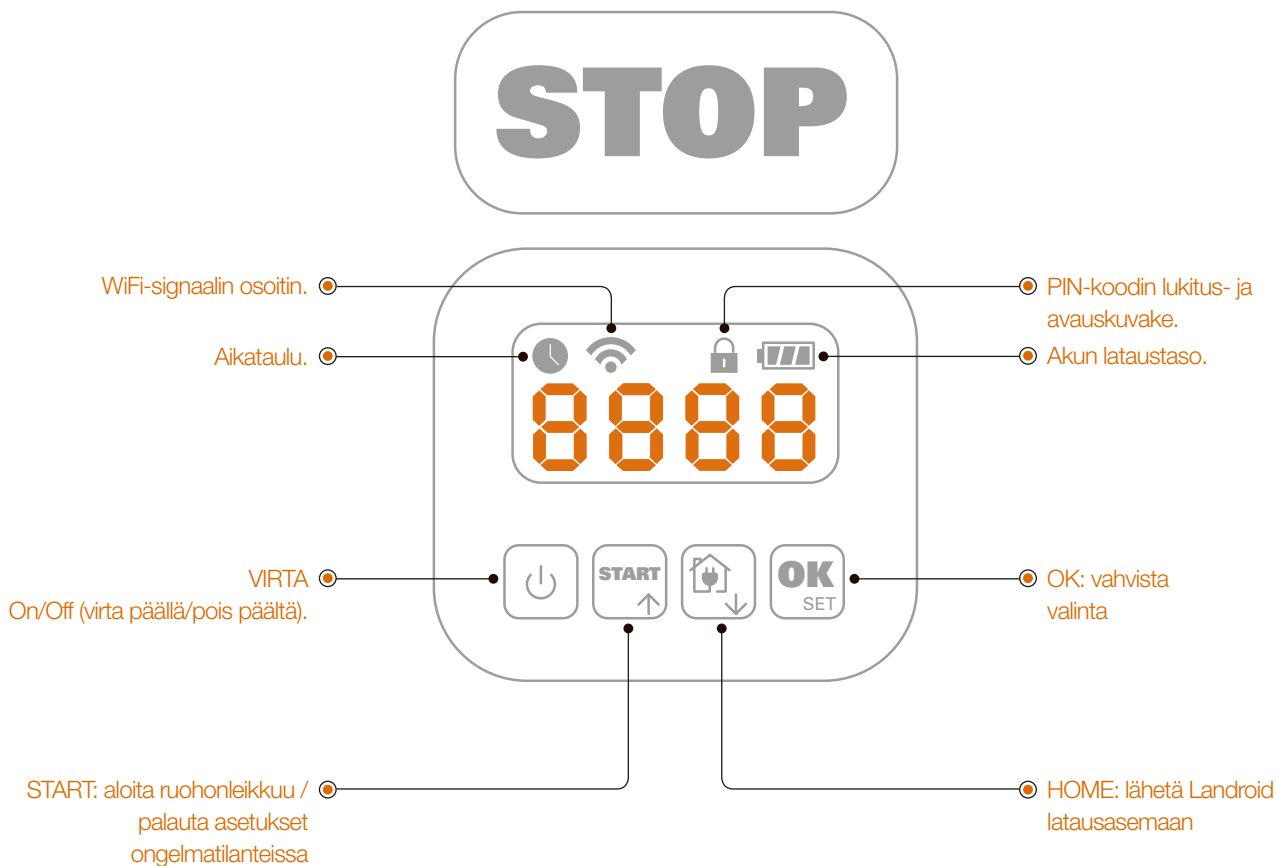
- Laita kaapelin molemmat päät liittimien kahteen tai kolmeen reikään. Kaapelia ei tarvitse kuoria.
- Työnnä kaapelin molempia päitä kunnes ne näkyvät liittimen toisella puolella.
- Paina liittintä tiukasti pihdeillä.

⚠ Huom! Rajakaapelia ei suositella liitettäväksi yhteen yksinkertaisesti eristysnauhalla tai ruuveilla yhteyden muodostamiseksi, sillä ajan myötä maan kosteus saattaa hapettaa kaapelin ja aiheuttaa oikosulun.

NYT SEURAA JÄNNITTÄVÄ VAIHE! LANDROIDIN KÄYNNISTÄMINEN ENSIMMÄISTÄ KERTAA.

Tutustu ohjauspaneeliin

Landroidin ohjauspaneelissa on tärkeimmät toiminnot yksinkertaisessa muodossa. Landroidin ilmaisen sovelluksen avulla voit käyttää edistyneempiä toimintoja älypuhelimella.



Landroidin käynnistäminen

- Aseta Landroid rajakaapelin alueen sisäpuolelle
- Paina On/Off -painiketta kunnes näytölle syttyy valo.
- Anna oletus-PIN-koodi 0000 painamalla OK-painiketta neljä kertaa. Näytöllä näkyy lukema 0000
- Paina START-painiketta ja sen jälkeen OK. Landroid aloittaa ruohonleikkuun.
- Voit pysäyttää Landroidin milloin tahansa painamalla STOP-painiketta.
- Landroidin voi lähettää latausasemaansa painamalla Home-painiketta ja sen jälkeen OK.

PIN-koodin muuttaminen

Turvallisuuden parantamiseksi Landroidin oletus-PIN-koodi 0000 on syytä vaihtaa.

- Kytke virta Landroidiin, avaa se antamalla PIN-koodi ja paina OK vahvistaaksesi valinnan.
- Paina molempia nuolinäppäimiä (START- ja Home-painikkeita) samanaikaisesti kunnes näytöllä näkyy PIN 1 ja sen perässä vilkkuva 0

- Aseta PIN-koodi nuolinäppäimillä seuraavasti: ↑ -näppäimellä luvut nousevat (1, 2, 3...) ja ↓ -näppäimellä luvut laskevat (9, 8, 7...).
- Paina OK vahvistaaksesi haluamasi PIN-koodin kunkin lukeman ja siirry seuraavan lukemaan.
- Kun kaikki neljä lukemaa on vahvistettu, näytöllä näkyy PIN 2.
- Toista PIN-koodi.
- Jos annetut PIN-koodit täsmäävät, asetettu PIN-koodi näkyy näytöllä.
- Jos annetut PIN-koodit eivät täsmää, näytöllä näkyy vanha PIN-koodi. Aloita siinä tapauksessa haluamasi PIN-koodin asettaminen alusta edellisten ohjeiden mukaisesti.

⚠ Tärkeää

Kirjoita PIN-koodi ylös ja säilytä se varmassa paikassa. Lisäturvallisuuden vuoksi rekisteröi Landroid-laitteesi ja tallenna PIN-koodisi Worxin verkkosivustolle. Tallennamme PIN-koodisi turvallisesti ja näet sen tarvittaessa verkkosivuston My Landroid -osiosta.

Huomioithan, että jos hukkaat PIN-koodisi, et voi käyttää Landroidia. Turvallisuuden vuoksi kukaan ei voi resetoita Landroidin PIN-koodia, ei edes Landroidin valtuutettu huoltoliike.

Jos myyt Landroidin, palauta sitä ennen tehdasasetuksena oleva PIN-koodi 0000 tai anna uudelle omistajalle asettamasi PIN-koodi.

Jos viet Landroidin huoltoon, anna huollolle laitteen PIN-koodi.

LANDROIDIN YHDISTÄMINEN INTERNETIIN

Miksi Landroid kannattaa yhdistää

Landroid on IoT (Internet of Things) -laite. Jotta saat Landroidista parhaan mahdollisen hyödyn, sen ohjelmisto kannattaa pitää aina päivitettyinä.

Voit tehdä sen yhdistämällä laitteen WiFi-verkkoon tai käyttämällä Find My Landroid-ominaisuutta.

ENNEN ALOITTAMISTA



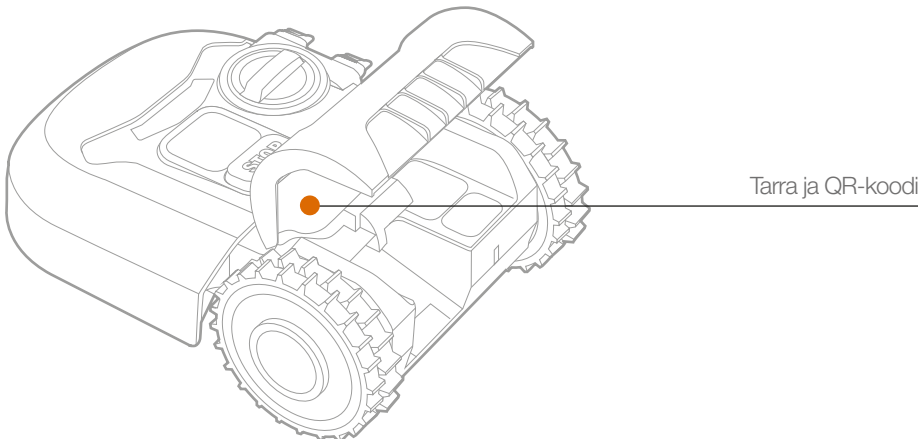
1. Lataa sovellus

Lataa ensin Landroid-sovellus. Androidille (4.4.2 tai uudempi) tai Applelle (iOS 11 tai uudempi).



2. Varmista, että sinulla on:

- WiFi-verkkosi salasana
- Landroidin sarjanumero on tarassa laitteen takakotelon kannessa. Ellet halua kirjoittaa 20-numeroista sarjanumeroa, voit skannata QR-koodin kameran puhelimella.



3. Tarkista Wi-Fi -asetukset

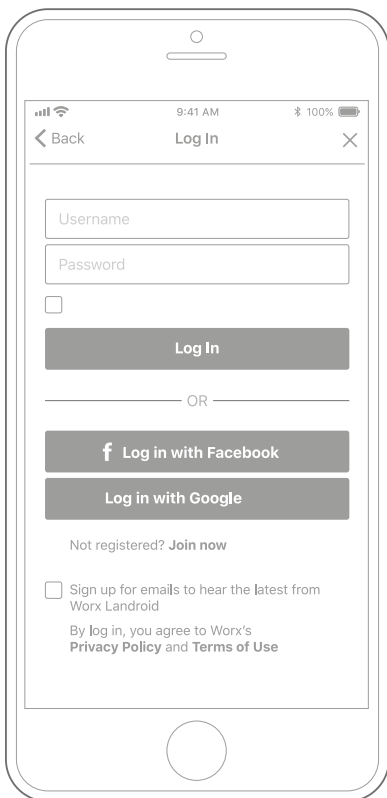
- Landroid toimii 2.4GHz Wi-Fi-signaalilla
- Varmista, että Landroid on yhteydessä samaan reitittimeen kuin älypuhelimesi.
- Varmista, että Landroid, älypuhelimesi ja reitittimesi ovat mahdollisimman lähellä toisiaan yhteyden aikana.

Vinkki: kun Landroid liikkuu nurmikolla alueelle, jolla on heikko WiFi-signaali tai yhteyttä ei ole lainkaan, sovelluksen antamat ohjeet toteutetaan vasta sitten, kun laite palaa alueelle, jolla on parempi signaali.

KUINKA LANDROID YHDISTETÄÄN INTERNETIIN

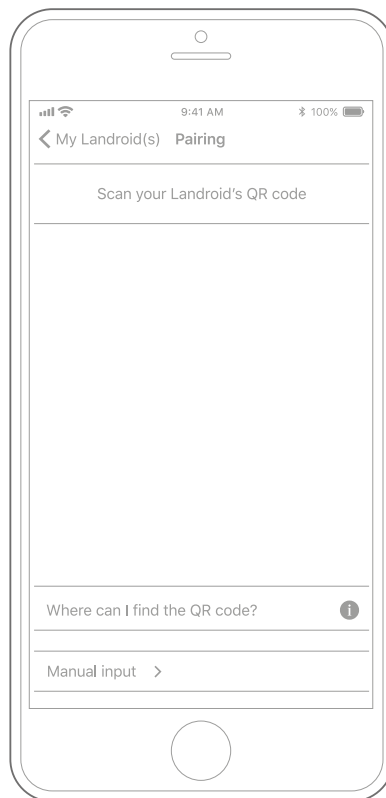
Avaa sovellus ja noudata seuraavia ohjeita.

1. Rekisteröi tilisi



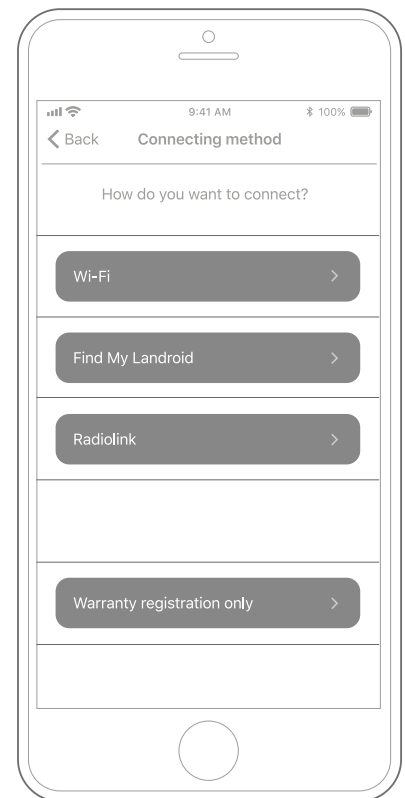
Rekisteröi tilisi antamalla käyttäjätunnus ja salasana tai kirjautumalla Facebookin tai Googlen kautta.

2. Anna Landroidin sarjanumero



Rekisteröi Landroid kirjoittamalla sen sarjanumero tai skannaamalla QR-koodi.

3. Valitse yhteys

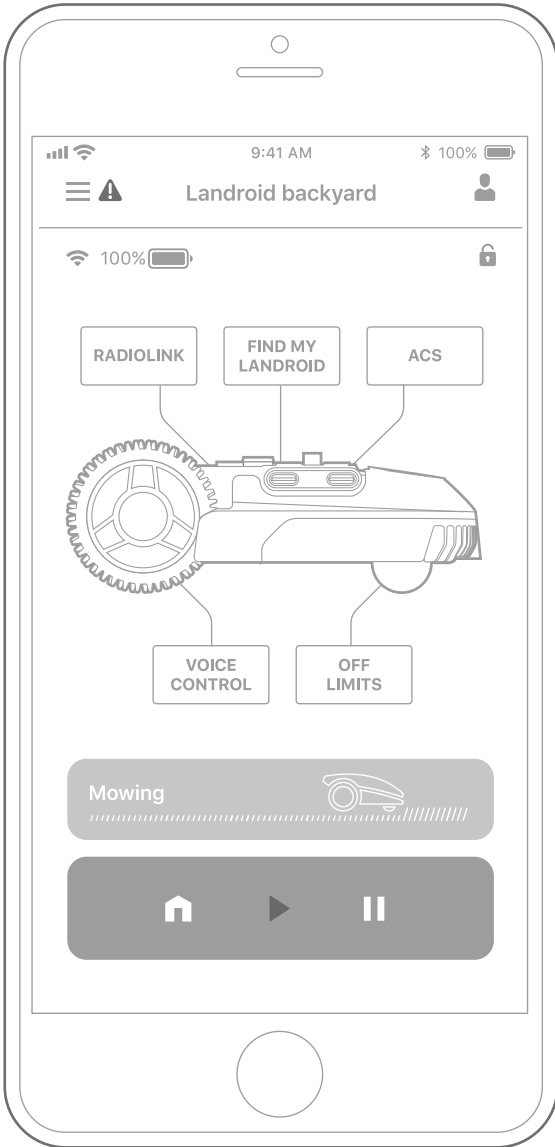


Valitse WiFi-verkko tai yhdistä Landroidiin Find My Landroid- tai RadioLink -ominaisuuksilla

Jos WiFi verkko ei kata koko nurmikkoaluetta, harkitse Landroid Radiolinkhankkimista. Se laajentaa signaalin ulottuvuuden 500 metrin. Voit myös hankkia Find My Landroid, jonka avulla Landroidin voi yhdistää internetiin sisäisellä SIM-kortilla. Sen avulla voit myös jäljittää laitteen, jos se varastetaan.

LANDROID-SOVELLUS EI PELKÄSTÄÄN KAUKO-OHJAIN

Älä ajattele sovellusta pelkkänä kauko-ohjaimena. Se on olennainen osa Worx Landroidin edistynyttä pilvilaskentaa ja tekoälyyn perustuvaa ekoyrjestelmää.



Sovelluksen lisätty todellisuustoiminto auttaa mittaamaan tarkasti numikkosi alan. Se käy yhtä helposti kuin kävelemällä pitkin rajoja.

Voit ladata sovellukseen tiedot ruoholajikkeesta, maatyypistä ja kastelusta. Näiden tietojen sekä säätietojen ja numikon koon tietojen avulla pilvilaskenta räätälöi Landroidin työskentelyaikataulun numikon kasvun mukaisesti päivittäin.

Sovelluksesta näet myös tilastotiedot Landroidin toiminnasta.

Jos Landroid joskus kaipaa huoltoa, sovelluksen avulla voit myös tilata huollon.

Sovellus ilmoittaa, milloin saatavilla on Landroidin uusi ohjelmisto, joka on ladattavissa suoraan internetin kautta.

Yhdistettynä Landroid pääsee omiin aikatauluihinsa verkon kautta ja kykenee lataamaan uusimman ohjelmiston suorituskyvyn pitämiseksi parhaana mahdollisena.

LANDROIDIN KONFIGUROINTI ERITYISTARPEISIIN

Voi parantaa Landroidia viidellä ylimääräisellä ominaisuudella, jotka optimoivat sen suorituskykyä ainutlaatuisen puutarhasi ja tarpeidesi mukaisesti. Tässä lyhyt esittely – lisätietoja saat verkkosivustoltamme



Älykäs esteiden havaitseminen ultraääniantureiden avulla.

- Perinteiset robottiruohonleikkurit ovat sokeita. Ne törmäävät kohteisiin ja eksyvät helposti. Päivittäiset törmäykset myös vahingoittavat puita ja ulkokalusteita. Landroid, jossa on ACS -toiminto välttyy näiltä haitoilta. Se ohjautuu vaivattomasti esteiden ohi.
- Landroid käyttää esteiden havaitsemiseen samanlaisia ultraääniantureita kuin autot. Niiden avulla Landroidin autopilotteknologia ohjaa esteiden ohi.



Voit antaa yksinkertaisia ääniohjeita koskematta säätimiin.

- Ääniohjausjärjestelmät kuten Amazon Alexa ja Google Assistant toimivat ainoastaan internetyhteydellä. Siksi olemme kehittäneet edistyksellisen ääniohjauksen, joka ei edellytä internetyhteyttä.
- Voice Control -toiminnossa voit painaa suurta punaista stop-painiketta, jolloin Landroid kysyy sinulta yksinkertaisia kysymyksiä. Landroid toimii vastaustesi perusteella. Helppoa ja yksinkertaista.



Off Limits -toiminto määrittelee rajat ilman rajakaapelin virittämistä.

- Se helpottaa huomattavasti Landroidin asennusta, sillä suojeltavia alueita ei tarvitse ympäröidä rajakaapelilla.
- Sen avulla voit myös helposti määrittellä nurmikon väliaikaisesti ajamatta jätettävät alueet, esimerkiksi trampoliinia varten.
- Voit myös muuttaa pysyvää aluemäärittelyä häiritsemättä Landroidin alkuperäistä rajakaapelia.



Suojaa Landroid varkaudelta GPS- ja mobiilisignaalin avulla. Moduulirakenteen ansiosta tällä lisävarusteella yhteys internetiin säilyy jatkuvasti myös ilman WiFi-verkkoa tai RadioLink-toimintoa.

- Jos Landroidisi viedään määritellyn alueen ulkopuolelle, saat välittömästi tiedon siitä älypuheliminesi Landroidin sovelluksen kautta. Voit lukita robottiruohonleikkurisi ja seurata sitä. GPS-moduuli toimii myös silloin kun akku on irrotettu.
- Find My Landroid tarjoaa yhteyden multi-IMSI SIM-kortilla, joka toimii useiden palveluntarjoajien verkossa ja mahdollistaa aina parhaan mahdollisen yhteyden.



Tavalliset WiFi-verkot kattavat yleensä vain osan nurmikkoalueesta. Ratkaisu tähän on RadioLink. Se tarjoaa takuuvarmen yhteyden, jopa 500 metrin päähän WiFi-reitittimestäsi.

- Ota käyttöön Landroidisi edistyneet Artificial Intelligence -toiminnot RadioLink mahdollistaman jatkuvan verkkoyhteyden kautta.

KUNNOSSAPITO

Landroid tekee kovasti töitä, joten se on puhdistettava ja tarkistettava ajoittain. Tässä osiossa neuvomme, kuinka pidät Landroidisi hyvässä toiminnassa ilman ongelmia vuosikausia. Landroidin kunnossapito

PIDÄ TERÄT TERÄVINÄ



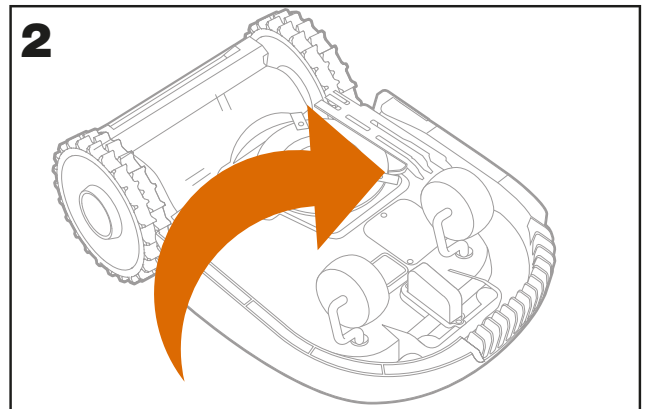
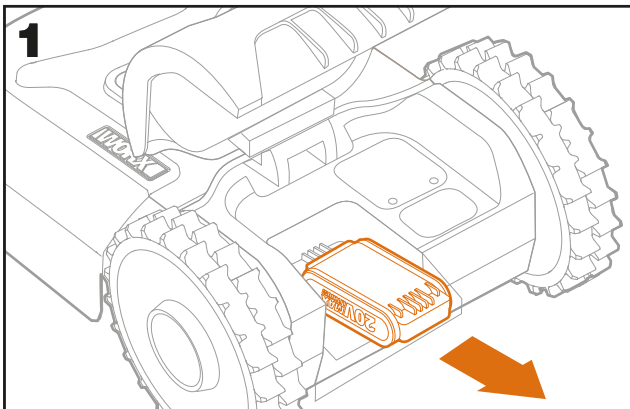
Landroid ei leikkaa nummikkoa kuten muut ruohonleikkurit. Sen leikkaavat partakoneen terävät terät leikkaavat molempiin suuntiin parhaan mahdollisen leikkaustuloksen saavuttamiseksi.

- Teriä pyörittävä levy pyörii välillä myötä-, välillä vastapäivään käyttääkseen molempia teriä, mikä vähentää terien vaihtotarvetta.
- Jos ruohonleikkuri on ohjelmoitu leikkaamaan nummikko joka päivä, terät kestävät jopa 2 kuukautta.
- Tarkista aina, onko teriin tullut lohkeamia tai muita vaurioita ja vaihda vaurioituneet terät.
- Tylsistyneet ja kuluneet terät on vaihdettava Landroidin vaihtoteriin.
Vaihtoteriä on saatavilla myös lähimmältä Landroidin jälleenmyyjältä.

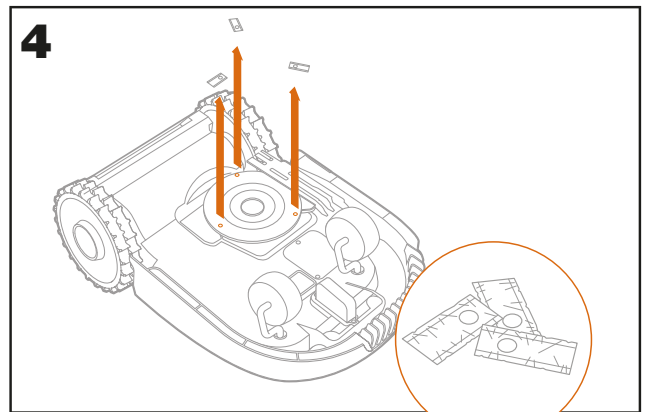
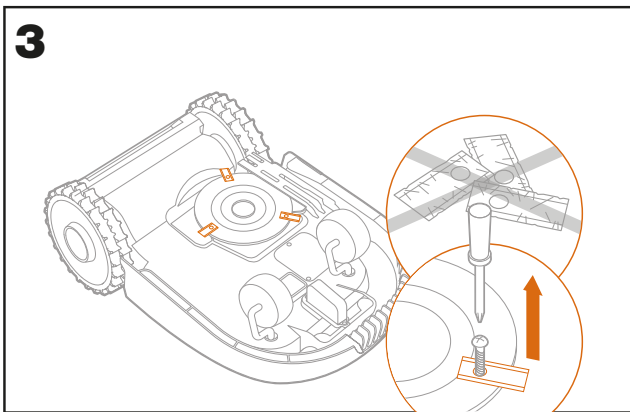
VAROITUS! Sammuta virta laitteesta OFF-toiminnolla ja irrota akku ennen laitteen puhdistusta, säätämistä tai terien vaihtoa. Käytä aina suojakäsineitä.

Terien vaihtaminen

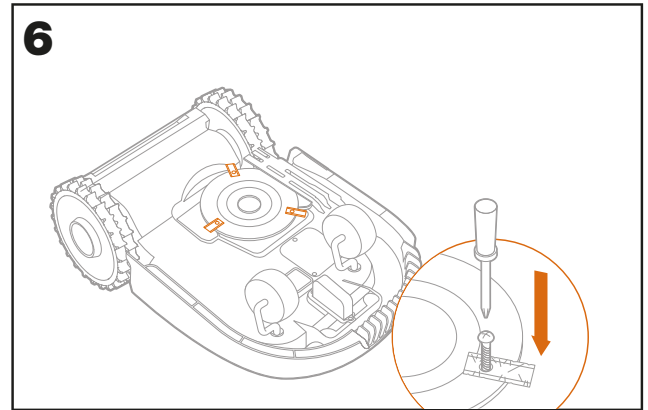
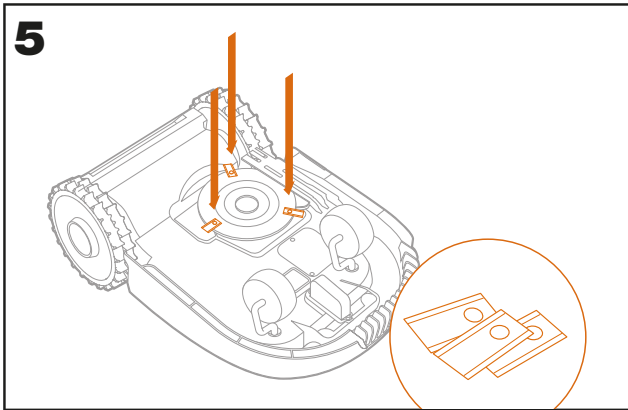
Irrota akku (kuva 1) ja käännä Landroid varovasti (kuva 2)



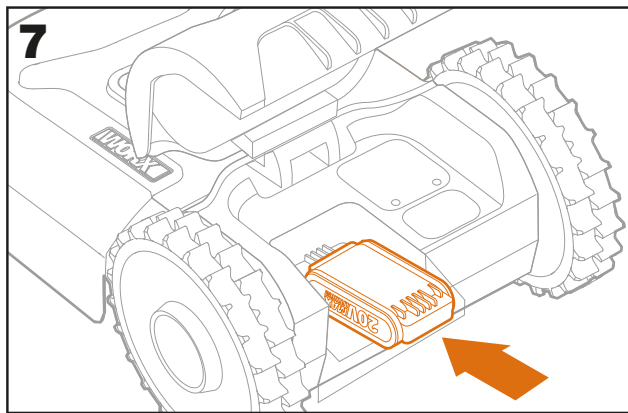
Avaa terien kiinnitysruuvit ruuvimeisselillä (kuvat 3-4).



Kiinnitä uudet terät tiukasti (kuvat 5-6).



Pane akku takaisin paikalleen (kuva 7)



⚠ Huom! Vaihda KAIKKI terät kerralla.

- Käytä aina uusia ruuveja uusien terien kiinnittämiseen. Tämä on tärkeää terien säilyvyyden ja teriä pyörittävän levyn tasapainon vuoksi. Jos uusia ruuveja ei käytetä, se saattaa johtaa vakaviin vaurioihin.
- Tärkeää: Kun terät on ruuvattu kiinni terälevyyn varmista, että terät pyörivät vapaasti.

PIDÄ LAITE PUHTAANA



Landroid on puhdistettava säännöllisesti. Lian, jätteen ja päivittäisten ruohonjäämien poistaminen auttaa pitämään laitteen hyvässä kunnossa. Sammuta Landroid ennen puhdistusta. Turvallisuuden vuoksi irrota myös akku.

⚠ VAROITUS! ÄLÄ käytä letkua, korkeapainepesuria tai kaada vettä Landroidin päälle. Korkeapainepesuria käytettäessä vettä voi mennä tiivisteiden sisäpuolelle ja se vahingoittaa mekaanisia osia.

Yläosan puhdistaminen

- Puhdista vedellä täytetyllä sumutepullolla. Älä käytä liuottimia tai kiillotusaineita.
- Irrota lika harjalla tai puhtaalla liinalla.

Alaosan puhdistaminen

- Käännä Landroid ylösalaisin.
- Irrota jätteet ja ruohonjäämät harjalla.
- Varo koskettamasta teriä käsin. Käytä suojakäsineitä.
- Puhdista terälevy, runko ja etupyörä(t) huolellisesti pehmeällä harjalla tai kostealla rätillä.

- Pyöritä terälevyä nähdäksesi, pyöriikö se vapaasti. Poista kaikki tukokset. Poista kiinnittyneet jätteet jotta ne eivät aiheuta halkeamia terälevyyn. Pienikin halkeama vaikuttaa suorituskykyyn.
- Varmista, että terät pyörivät vapaasti kiinnitysruuvien ympärillä. Poista kaikki tukokset

Vetopyörien puhdistaminen

- Harjaa muta pyöristä varmistaaksesi että ne pitävät hyvin.

Latauskontaktien puhdistaminen

- Puhdista liinalla latauspohjan kosketusnastat ja Landroidin latausliuskat.
- Poista ajoittain ruohonjäämät ja jätteet kosketusnastoista ja latausliuskoista sen varmistamiseksi, että Landroid latautuu joka kerta.

PIDÄ LAITE LADATTUNA



Landroidissa käytetään 20V Li-Ion Worx Powershare -akku.

- Säilytä akku täyteen ladattuna viileässä ja kuivassa paikassa, jonka lämpötila on -20 °C~60 °C.
- Landroidin suositeltu käyttölämpötila on 0-55 °C.
- Landroidin akun käyttöikä riippuu käyttötunneista ja päivittäisen käyttöajan pituudesta ruohonleikkuukauden aikana.

Akun kunnossapito säilytyksen aikana

- Landroid voidaan ladata manuaalisesti ilman rajakaapelia.
- Liitä latausasema sopivaan virtalähteeseen. Latausaseman vihreä valo syttyy.
- Aseta Landroid latausasemaan siten että Landroidissa ei ole virta kytkettynä.
- Vihreä merkkivalo alkaa vilkkua ja Landroid alkaa latautua.
- Kun akku on täyteen ladattu, merkkivalo palaa jatkuvasti vihreänä.

SÄILYTYS TALVEN AIKANA



Vaikka Landroid on suunniteltu kestäämään vaikeitakin sääolosuhteita, suosittelemme säilyttämään laitetta vajassa tai autotallissa talven aikana. Valmistelut talvisäilytystä varten

- Puhdista laite huolellisesti.
- Lataa akku täyteen.
- Kytke virta pois päältä.

Laitteen käyttöönotto keväällä

Kun on aika käynnistää Landlord jälleen uutta kautta varten, tee seuraavat tarkistukset ennen käyttöönottoa:

- Päivitä aika ja päivämäärä sovelluksen avulla.
- Jos näet latauskontakteissa merkkejä hapettumisesta, puhdista ne hienolla hiekkapaperilla.
- Lataa Landroidin akku täyteen ennen käyttöönottoa.

PIDÄ LAITE PÄIVITETYNÄ



Landroid kehittää jatkuvasti uusia ohjelmaversioita, jotka ovat saatavilla maksutta. Pidä aina Landroidin ohjelmisto ajan tasalla jotta saat laitteestasi parhaan mahdollisen hyödyn.

Over-the-Air (OTA) -päivitykset

Jos Landroid on yhdistetty WiFi-verkkoon, saat ilmoituksen uusista ohjelmapäivityksistä sovelluksen kautta. Vahvistuksen jälkeen päivitys lähetetään automaattisesti Over-the-Airin kautta.

Tarkista, mikä ohjelmistoversio laitteessa on.

Nähdäksesi ohjelmistoversion:

- Paina Power- ja OK-painikkeita samanaikaisesti.



- Laitteesta kuuluu äänimerkki.
- Tämän jälkeen näytöllä näkyy lukema.
- Lukema osoittaa ohjelmistoversion.



Manuaaliset päivitykset

- Jos Landroidia ei ole yhdistetty WiFi-verkkoon, voit päivittää sen USB-muistitikun avulla.
- Käy säännöllisesti Worx Landroid -verkkosivustolla katsomassa, onko uusia päivityksiä saatavilla. Jos olet Landroidin sähköpostillistalla, saat ilmoituksen kun uusi versio on saatavilla.
- Lataa uusin ohjelmistoversio verkkosivustoltamme
- Käytä FAT32-formatoitua tyhjää USB-muistitikku.
- Tallenna pakattu tiedosto ja pura se USB-muistitikulle.
- Aseta Landroid turvallisesti tasaiselle pinnalle.
- Kytke virta pois Landroidista.
- Landroidin takaosassa on USB-portti. Katso tämän käyttöohjeen **sivulta 7** USB-portin sijainti.
- Pane USB-muistitikku USB-porttiin.
- Aseta Landroid uudelleen numikolle rajakaapelilla rajatun alueen sisäpuolelle.
- Kytke virta päälle Landroidiin.
- Älä nosta Landroidia ja ota USB-muistitikku pois kun näytöllä näkyy 'Usb' .
- Päivitys alkaa automaattisesti. Se saattaa kestää jonkin aikaa. Landroid käynnistyy automaattisesti uudelleen kun päivitys on valmis.

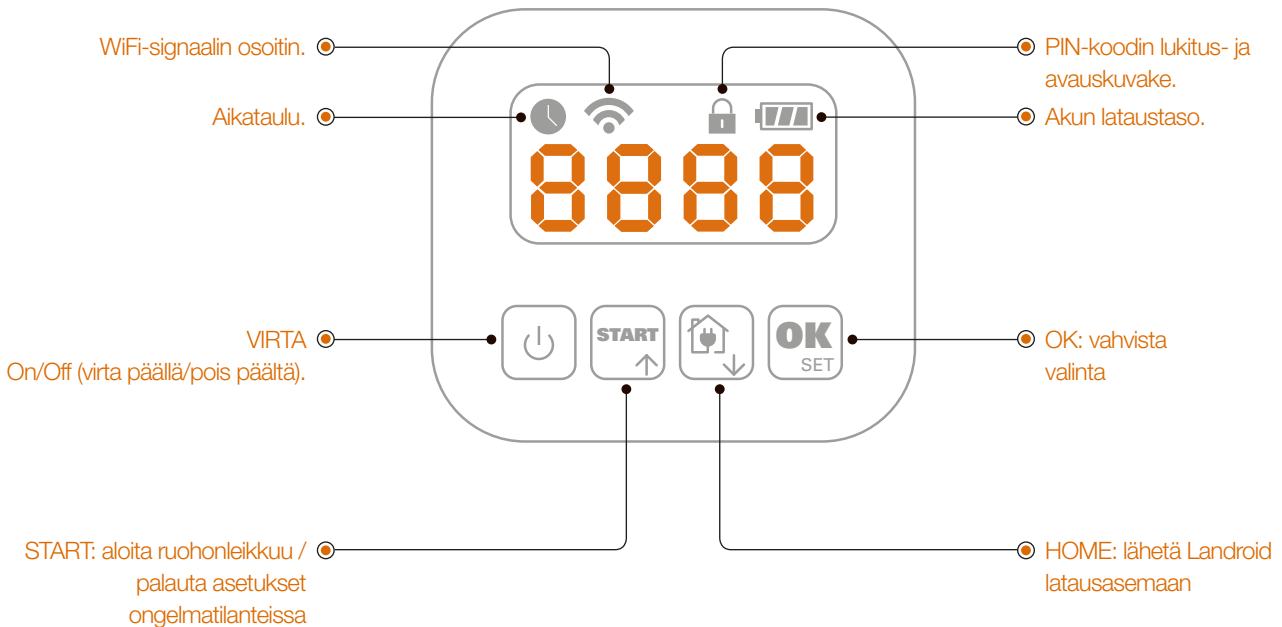
⚠ HUOM! Varmista, että Landroid on on rajalangalla rajatun alueen sisäpuolella kun käynnistät sen uudelleen.

LANDROIDIN SÄÄTÖPANEELI

Edistyneiden toimintojen käyttäminen käyttöliittymän kautta

Vaikka ohjauspaneeli on yksinkertainen, sen kautta voidaan asettaa käyttöön useita edistyneitä toimintoja.

Parhaan käyttökokemuksen saat kuitenkin käyttämällä Landroidin ilmaista sovellusta, joka on intuitiivinen ja paljon monipuolisempi .



Ajan asettaminen

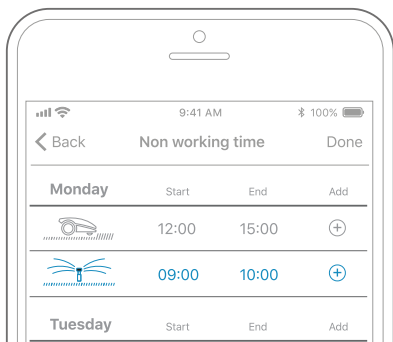
Landroidin aika asetetaan seuraavasti:

- Kytke Landroidiin virta ja anna PIN-koodi.
- Paina Start-painiketta 3 sekunnin ajan kunnes näytöllä alkaa vilkkua vuosiluku (esim. 2019):
Valitse vuosi ↑ (Start)- tai ↓ (Home)-painikkeilla ja paina OK vahvistaaksesi valinnan.
- Näytölle tulee sen jälkeen päivämäärä Month/Day (kuukausi/päivä) -muodossa.
Valitse kuukausi ↑ (Start)- tai ↓ (Home) -painikkeilla ja paina OK vahvistaaksesi valinnan.
Valitse päivä ↑ (Start)- tai ↓ (Home) -painikkeilla ja paina OK vahvistaaksesi valinnan.
- Näytöllä vilkkuu nyt aika muodossa h/min (tunnit ja minuutit).
Valitse tunnit ↑ (Start)- tai ↓ (Home) -painikkeilla ja paina OK vahvistaaksesi valinnan.
Valitse minuutit ↑ (Start)- tai ↓ (Home) -painikkeilla ja paina OK vahvistaaksesi valinnan.

RUOHONLEIKKUAJAN SÄÄTÄMINEN

Landroid luo oman aikataulunsa ja työskentelyaikansa automaattisesti nurmikon koon ja muiden tekijöiden perusteella. Emme suosittele muuttamaan näitä asetuksia manuaalisesti. Jos kuitenkin haluat säätää ruohonleikkuu-aikaa, siihen on kolme tapaa.

1. Käytä sovellusta ja seuraa näytön yksinkertaisia ohjeita.



2. Työskentelyalueen määrittäminen

Landroid asettaa ruohonleikkuuajan automaattisesti nurmikon koon mukaisesti. Jos et tiedä nurmikon kokoa, voit laskea sen helposti sovelluksen Lawn Size Calculator (nurmikon koon laskuri) -ominaisuuden avulla.

Jos haluat määrittää nurmikon koon Landroidiin manuaalisesti, toimi seuraavasti:

- Kytke Landroidiin virta ja anna PIN-koodi.
- Paina OK 3 sekunnin ajan kunnes kello alkaa vilkkua, paina sitten OK vahvistaaksesi valinnan.
- Näytöllä vilkkuu kirjain A, joka tarkoittaa nurmikon alaa neliömetreinä (m²).
- Valitse ↑ (Start)- tai ↓ (Home) -painikkeilla nurmikon ala neliömetreinä (m²) ja paina OK vahvistaaksesi valinnan.
- Olet nyt määrittänyt nurmikon alan.

3. Aloitusajan määrittäminen

Landroid on esiohjelmoitu aloittamaan ruohonleikkuun klo 9:00 joka päivä.

Landroid luo oman aikataulunsa ja työskentelyaikansa automaattisesti nurmikon koon ja muiden tekijöiden perusteella. Emme suosittele muuttamaan näitä asetuksia manuaalisesti.

Jos kuitenkin haluat määrittellä itse Landroidin työskentelyn aloitusajan, noudata seuraavia ohjeita. Huomioi, että Landroid aloittaa ruohonleikkuun määritetynä aikana. Jos esimerkiksi asetat aloitusajaksi klo 22.00 illalla, Landroid aloittaa työskentelyn joka päivä tähän aikaan.

- Kytke virta päälle Landroidiin.
- PIN_koodi
- Paina Start- ja Stop-painikkeita samanaikaisesti.
- Laitteesta kuuluu kolme pitkää äänimerkkiä ja yksi lyhyt äänimerkki.
- Ruohonleikkuun aloitusaika on asetettu.

VIRHEILMOITUKSET

Joskus jotain menee pieleen. Onneksi Landroid on riittävän fiksu kertoakseen, mikä on vialla, jotta voit korjata tilanteen. Jos jotain on epäselvää, löydät verkkosivustoltamme hyödyllisiä videoita ja muuta tukea.

VIESTI	SYY	TOIMENPITEET
EE	Tuntematon virhe.	Ota yhteyttä asiakaspalveluun.
F1	Sadeviive.	Landroid aloittaa työskentelyn kun sade on lakannut ja sadeviiveen aika on kulunut.
E1	Rajakaapeli puuttuu TAI Landroid on rajakaapelilla määritetyn alueen ulkopuolella.	<p>1. Jos Landroid on rajakaapelilla määritetyn alueen ulkopuolella, kytke virta pois päältä ja vie Landroid työskentelyalueen sisäpuolelle. Kytke virta päälle. Paina Start-painiketta.</p> <p>2. Jos Landroid on työskentelyalueen sisäpuolella, tarkista, palaako latausaseman merkkivalo vihreänä. Jos merkkivalo ei pala vihreänä, tarkista että latausasema on kunnolla liitetty lataajaan ja että lataaja on kytketty virtalähteeseen. Jos liitännät ovat oikein yhdistetty, rajakaapelin kiinnittimet ovat väärin päin ja niiden liitäntä tulee muuttaa päinvastaiseksi.</p> <p>3. Muuta rajakaapelin päiden liitäntä päinvastaiseksi.</p>
E2	Moottorin pyörissä on vikaa.	<p>Kytke virta pois päältä ja vie Landroid alueelle, jossa ei ole esteitä. Kytke virta päälle. Paina Start-painiketta. Jos vikailmoitus on edelleen näkyvillä, kytke virta pois päältä. Käänä Landroid ylösalaisin ja tarkista, estääkö jokin pyöriä pyörimästä.</p> <p>Poista esteet, käänä Landroid oikein päin ja kytke virta päälle.</p>
E3	Moottorin terissä on vikaa.	<p>Kytke virta pois päältä.</p> <p>Käänä Landroid ylösalaisin, pue suojakäsineet loukkaantumisen estämiseksi ja tarkista, estääkö jokin teriä pyörimästä.</p> <p>Poista mahdolliset esteet.</p> <p>Käänä Landroid oikein päin ja vie se alueelle, jossa ruoho on lyhyttä tai säädä leikkauskorkeutta.</p> <p>Kytke virta päälle. Paina Start-painiketta.</p>

E4	Laite on jäänyt kiinni.	<p>Kytke virta pois päältä.</p> <p>Vie Landroid nurmikolla alueelle, jossa ei ole esteitä ja kytke virta päälle. Paina Start-painiketta.</p> <p>Jos vikailmoitus on edelleen näkyvillä, kytke virta pois päältä ja käännä Landroid ylösalaisin. Tarkista, estääkö jokin pyöriä pyörimästä.</p> <p>Poista esteet, käännä Landroid oikein päin ja kytke virta päälle.</p>
E5.	Laite on irrallaan maasta.	<p>Kytke virta pois päältä.</p> <p>Vie Landroid alueelle, jossa ei ole esteitä ja kytke virta päälle. Paina Start-painiketta.</p> <p>Jos vikailmoitus on edelleen näkyvillä, kytke virta pois päältä ja käännä Landroid ylösalaisin ja tarkista, mikä voisi olla syynä Landroidin nostamiseen.</p> <p>Poista esteet, käännä Landroid oikein päin ja kytke virta päälle.</p>
E6	Laite on ylösalaisin (kaatunut).	Käännä Landroid oikein päin.
E7	Akun latauksessa on vikaa.	<p>1) Akun lämpötila ladattaessa on liian korkea (yli 55 °C). Vie latausasema varjoisaan paikkaan tai odota, kunnes lämpötila on laskenut.</p> <p>2) Akun lämpötila on liian alhainen. Ulkolämpötila on liian alhainen jotta Landroid voisi toimia. Laite on pantava talvisäilöön.</p> <p>3) Heikko yhteys. Tarkista latausaseman latausnastojen ja latausliuskojen yhteys ja varmista, että latausasema on tasaisella alustalla.</p> <p>4) Virtalähde on viallinen. Ota yhteyttä asiakaspalveluun.</p>
E8	Virhe palaamisessa latausasemaan.	<p>1) Latausasema on väärässä paikassa (alusta ei ole tasainen). Landroid ei löydä latausnastoja eikä pysähdy. Tarkista alusta.</p> <p>2) Landroidin akku loppuu ennen kuin se ehtii takaisin latausasemaan. Jatkettu rajalanka ei saa olla pidempi kuin 350 metriä.</p>

E9	<p>Kun 'Lock Function' -toiminto on käytössä eikä Landroid saa signaalia WiFi-reitittimestä 3 päivän kuluessa, se lukkiutuu turvallisuussyistä.</p> <p>Tämä saattaa johtua siitä, että reitittimessä ei ole virtaa tai että olet vaihtanut WiFi-reititintä tai palveluntarjoajaa.</p>	<p>Yhdistä Landroid uudelleen samaan WiFi-verkkoon, johon se alun perin liitettiin.</p> <p>Jos tämä ei ole mahdollista, ota yhteyttä asiakaspalveluun.</p>
Er:60 - Er:61 - Er:62 - Er:63 - Er:64	Moduulin ohjelmiston päivityksessä tapahtui virhe.	<p>Tarkista, että moduuli on liitetty oikein. Tarkista, että USB-muistitikulle ladattu ohjelmisto ei ole vahingoittunut.</p> <p>Kytke virta pois päältä ja yritä päivittää ohjelmisto uudelleen.</p>
Er:50 - Er:51 - Er:52 - Er:80 - Er:81 - Er:82 - Er:83 - Er:84 - EF:80	Ohjelmiston päivityksessä tapahtui virhe.	Yritä päivittää ohjelmisto uudelleen tai ota yhteyttä Asiakaspalveluun.

MUISTIINPANOJA

- Tarkista aina, että Landroid on työskentelyalueen sisäpuolella ennen kuin kytket virran pois päältä.
- Jos haluat jostain syystä pysäköidä Landroidin latausasemaan (esim. juhlien tai lasten leikkien vuoksi), paina Home-painiketta ja sen jälkeen OK. Landroid siirtyy latausasemaansa ja pysyy siellä. Huomioi, että Landroid odottaa nyt seuraavaa aikataulutettua ruohonleikkuu-aikaa. Jos haluat käynnistää sen uudelleen voit käynnistää sen milloin tahansa ja painaa OK.
- Jos nummikkosi samalla alueella esiintyy toistuvasti vikailmoitus, rajakaapelin suhteen voi olla ongelmia. Katso ohjeita ja tarkista että rajakaapeli on oikein asennettu .
- Jos nummikkosi on jaettu kahteen alueeseen, joiden välillä on alle 1 metrin käytävä eikä toisella puolella ole latausasemaa, vie Landroid itse latausasemaan.
- Jos Landroid käyttäytyy toisinaan tavanomaisesta poikkeavasti, palauta sen asetukset ottamalla akku pois 30 sekunnin ajaksi ja käynnistämällä laite sen jälkeen uudelleen. Jos ongelma ei ratkea, ota yhteyttä asiakaspalveluun.

VIANETSINTÄ

Jos Landroid ei toimi kuten pitäisi, noudata seuraavia vianetsintäohjeita. Jos ongelma jatkuu, ota yhteyttä asiakaspalveluun.

VIKA	SYY	RATKAISU
Latausaseman merkkivalo ei syty.	Ei virtaa.	Tarkista, että latausasema on yhdistetty kunnolla laturiin ja että laturi on liitetty sopivaan virtalähteeseen.
Latausasemassa palaa punainen merkkivalo.	Rajakaapelia ei ole yhdistetty.	Tarkista, että rajakaapeli on yhdistetty oikein latausasemaan. Tarkista, ettei rajakaapeli ole vaurioitunut.
Landroidiin tulee virta, mutta terälevy ei pyöri.	Landroid etsii latausasemaa.	Tämä on normaalia. Kun Landroid tarvitsee lataamista, terälevy lakkaa automaattisesti pyörimästä kun Landroid etsii latausasemaa.
Landroid tärisee	Terälevy on epätasapainossa. Terät voivat olla vahingoittuneet.	Tarkista terät ja vaihda ne tarvittaessa. Poista jätteet ja vieraat esineet teristä ja terälevystä.
Nurmikon leikkausjälki on epätasaista.	Landroidin työskentelytunnit eivät riitä nurmikon leikkaamiseen.	Lisää työtuntien määrää ruohonleikkuun aikatauluun.
	Nurmikkoalue on liian suuri tälle Landroid-mallille.	Pienennä leikattavaa nurmikkoaluetta.
	Terät ovat tylsistyneet.	Vaihda kaikki terät ja ruuvit terälevyn tasapainottamiseksi.
	Leikkauskorkeus on liian matala suhteessa ruohon pituuteen.	Nosta leikkauskorkeutta ja alenna sitä asteittain.
	Levyterän ympärillä on ruohonjäämiä tai muita esteitä.	Tarkista terälevy ja poista ruohonjäämät tai muut esteet, jotka voivat estää terälevyä pyörimästä.
	Ruohoa on kerääntynyt terälevyyn tai moottorin kehikkoon.	Varmista, että terälevy pyörii vaivattomasti. Tarvittaessa irrota terälevy ja poista jätteet.
Landroid on työskentelyalueen sisäpuolella ja rajakaapeli on liitetty, mutta näytöllä näkyy '– E1 –'.	Rajakaapelin liittimet on liitetty väärin.	Kiinnitä rajakaapelin liittimet päinvastaiseen järjestykseen latausasemaan.

Latausaika on paljon ilmoitettua pidempi.	Latausliuskan johtavuus on heikko kertyneestä jätteestä johtuen.	Puhdista Landroidin latausaseman latausnastat ja latausliuska puhdistusliinalla.
	Latauksen suojausohjelma on käynnistynyt korkeasta lämpötilasta johtuen.	Vie latausasema varjoisaan paikkaan tai odota, kunnes lämpötila on laskenut.
Ruohonleikkuri ei lataudu	Ei virtaa.	Tarkista, että virtajohto on kunnolla kiinnitetty laturiin ja että laturi on liitetty oikeanlaiseen virtalähteeseen. Varmista, että ruohonleikkurin molemmat latausliuskat koskettavat latausaseman pohjan keskellä olevia latausliuskoja.
Landroidin käyttöaika latausten välillä on lyhentynyt aiemmasta.	Jokin tukkii terälevyä, aiheuttaa kitkaa ja lisää virrankulutusta.	Irrota terälevy ja puhdista se. Nurmikko saattaa olla liian korkeaa ja tiheää.
	Landroid tärisee voimakkaasti koska terälevy on epätasapainossa.	Tarkista terälevy ja terät, ja poista jätteet ja vieraat esineet teristä ja terälevystä. Vaihda terät uusiin.
	Akku on kulunut tai vanha.	Vaihda akku.
Landroid ei toimi haluttua aikaa.	Kelloa ei ole asetettu oikeaan aikaan.	Aseta kello oikeaan aikaan.
	Landroid ei toimi oikein ohjelmoitujen leikkuaikojen mukaisesti.	Muuta Landroidin aloitus- ja lopetusai-kojen asetuksia.
Landroid ei asetu oikein latausasemaan.	Ympäristön vaikutukset.	Käynnistä Landroid uudelleen
	Latausliuskan johtavuus on heikko kertyneestä jätteestä johtuen.	Puhdista Landroidin latausaseman latausnastat ja latausliuska puhdistusliinalla.
Latausaseman merkkivalo palaa vihreänä ennen kuin lataus on valmis.	Latausasema on ylikuumentunut. Näytöllä on ilmoitus 'Battery temperature out of range! please wait'.	Vie latausasema varjoisaan paikkaan tai odota, kunnes lämpötila on laskenut.
Landroidin pyörät luisuvat jatkuvasti.	Landroidin alla voi olla oksia tms.	Poista vieraat esineet Landroidin alta.
	Nurmikko on liian märkää.	Odota, kunnes nurmikko on kuivunut.

<p>Landroid liikkuu rajakaapelilla rajatun alueen ulkopuolella.</p> <p>Landroid ei leikkaa nurmikkoa rajakaapelilla rajatun alueen sisäpuolella.</p> <p>Landroid peruuttaa tai kääntyy virheellisesti rajakaapelin lähellä.</p>	<p>Toisen Landroid-robotiruohonleikkurin rajakaapeli on asetettu liian lähelle.</p>	<p>Varmista, että oman rajakaapelisi ja naapurin rajakaapelin välillä on vähintään 1 metri välimatkaa.</p>
	<p>Märissä olosuhteissa rajakaapelin sähkösignaali saattaa vuotaa kohdissa, joissa se on liitetty tai korjattu väärin.</p>	<p>Tarkista rajakaapelin liitännät. Eristä liitokset vedenpitävästi.</p>
	<p>Rajakaapelin sähkösignaali vuotaa rikkiäisestä eristyksestä johtuen.</p>	<p>Korjaa vahingoittunut rajakaapeli mukana toimitetuilla liittimillä.</p>
<p>Landroid liikkuu työskentelyalueen ulkopuolelle alamäessä.</p>	<p>Landroidin vetopyörät eivät pidä kunnolla.</p>	<p>Tarkista, että vetopyörissä ei ole liikaa tai mutaa jotta niiden pito on mahdollisimman hyvä.</p>
<p>Landroidin käyttöjärjestelmä kaatuu lataus- tai lepotilassa.</p>	<p>Ohjelmistossa tai näytössä on vikaa.</p>	<p>Käynnistä Landroid uudelleen.</p>
<p>Landroidin virta kytkeytyy pois päältä latausasemassa.</p>	<p>Landroid ei lataudu lämpösuojauksesta johtuen ja virta kytkeytyy pois päältä.</p>	<p>Vie latausasema varjoisaan paikkaan tai odota, kunnes lämpötila on laskenut.</p>
	<p>Heikko yhteys.</p>	<p>Tarkista latausaseman merkkivalo.</p> <p>Tarkista latausaseman latausnastojen ja latausliuskan välinen yhteys.</p>
<p>Landroid pysähtyy työskentelyalueella.</p>	<p>Työskentelyalueella on este.</p>	<p>Poista este Landroidin työskentelyalueelta.</p>
	<p>Leikkauskorkeus on asetettu liian matalaksi ruohon pituuteen ja tuuhteeseen nähden.</p>	<p>Nosta leikkauskorkeutta ja alenna sitä asteittain.</p>
	<p>Jatkettu rajakaapeli ei saa ylittää pituudeltaan 350 metriä, ettei signaalin suhteen ei tule ongelmia.</p>	<p>Lyhennä rajakaapelin pituutta.</p>
	<p>Nurmikon keskustan ja rajakaapelin väli ei saa ylittää 25 metriä, ettei signaali heikkene liikaa.</p>	<p>Lyhennä nurmikon keskustan ja rajakaapelin väli alle 25-metriseksi.</p>
<p>Landroid kaatuu.</p>	<p>Nurmikolla on este.</p>	<p>Poista este Landroidin työskentelyalueelta.</p>

<p>Landroid ei saa yhteyttä internetiin.</p>	<p>Tarkista reitittimen asetukset.</p>	<p>Varmista, että reititin on taajuudella 2,4 GHz. Jos reitittimessä on kaksi vaihtoehtoa, valitse 2,4 GHz taajuus.</p> <p>Varmista, että reititin on asetettu 802.11 -tilaan ja että langattoman verkon asetus on b/g/n.</p> <p>Varmista, että reitittimessä on käytössä SSID-lähetystoiminto käytössä, kun liität laitteen sovellukseen. Voit sulkea sen, kun liitäntä on onnistunut.</p> <p>Varmista, että DHCP-toiminto on käytössä.</p> <p>Jos vaihdat WiFi-verkkoa, Landroid on liitettävä uuteen verkkoon.</p> <p>Jos sinulla on "Fritz!box"-reititin, varmista, että asetuksissa on valittuna "Allow communication between devices in same network".</p>
--	--	--

Ympäristönsuojelu

Sähköromuja ei saa hävittää talousjätteiden mukana. Vie hävitettävä laite sopivaan jätteenkierrätyslaitokseen. Kysy paikallisilta viranomaisilta jätahuoltosäännöistä.

TEKNISET TIEDOT

TIEDOT	WR130E
Nimellisjännite	20 V Maksimi*
Kierrosnopeus kuormittamattomana	2800/min.
Leikkausala	300 m ²
Leikkausläpimitta	18 cm
Leikkauskorkeus	20-50 mm
Leikkauskorkeuden asennot	4
Akkutyyppe	Litium-ioni
Akkumalli	WA3551.3
Latausaika n.	130 min.
Lataajamalli	WA3755.1 (UK) WA3766 (muut maat)
Lataajan luokitus	Syöttöteho: 100-240V~50/60Hz, 15 W, Lähtöteho: 20V, 0.5 A
Laitteen paino	8.0 kg
Suojausluokka	III
Sovellus	Kyllä
Sisäänrakennetun WLAN-moduulin taajuus	2.14 GHz - 2.484 GHz
Sisäänrakennetun WLAN-moduulin radiotaajuus, maksimi	802.11b: +16±2 dBm(@11 Mbps) 802.11g: +14±2 dBm(@54 Mbps) 802.11n: +13±2 dBm (@HT20,MCS7)

*Mitattu kuormittamattomana. Akun jännite saavuttaa korkeintaan 20 voltia. Nimellisjännite on 18 voltia.

Melutiedot

A-painotettu äänenpaine

LpA = 44.2 dB (A), KpA= 0.4 dB(A)

A-painotettu äänenpaine

LwA = 64.2 dB (A), KwA= 0.4 dB(A)