



LANDROID®
UNMANNED
MOWING
VEHICLE

Installationsguide



VARNING: Läs igenom alla varningar och säkerhetsinstruktioner. *Underlåtelse att beakta varningar och säkerhetsinstruktioner kan leda till elstöt, brand och/eller allvarlig personskada.*

Läs noga igenom instruktionerna för att kunna använda enheten på ett säkert sätt.

Spara alla varningar och säkerhetsinstruktioner för framtida referens.

Så här installerar du din Landroid®

Det går enkelt att installera din Landroid®. Beroende på hur stor trädgård du har tar hela processen bara en kort stund. Om du precis som oss hatar att slösa din lediga tid på att klippa gräsmattan är Landroid® är en bra investering, som ger dig år av gräsmattevård.

Du kan titta på demovideon på www.worx.com.

Landroid® älskar att klippa

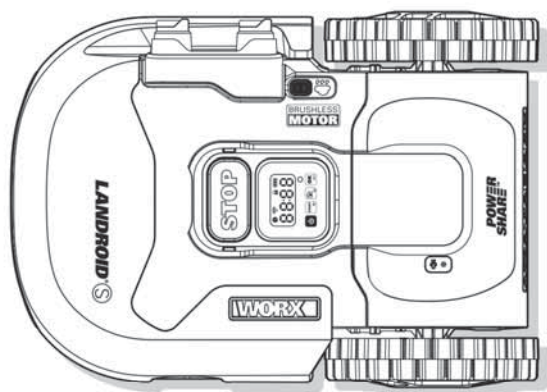
Den är konstruerad att klippa ofta och hålla gräsmatta finare och i bättre form än någonsin. Beroende på din gräsmattas storlek kan Landroid® programmeras att arbeta när som helst eller regelbundet utan begränsningar. Den är här för att arbeta åt dig.

Förberedelse

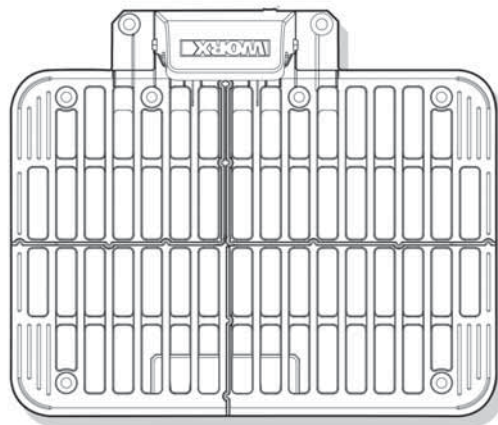
Innan du installerar måste du läsa hela installationsguiden noga. Att skissa arbetsområdet inklusive alla hinder gör det enklare för dig att avgöra det bästa stället att placera laddningsbasen och var gränstrådarna ska dras.

I förpackningen

WR130E WR131E



Landroid®



Laddningsbas



Fästspikar för laddningsbas



Insexnyckel



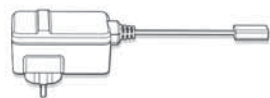
Reservblad



Gränstråd rulle



Gränstråd pinnar



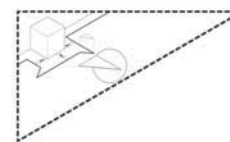
Strömadapter



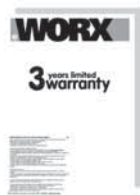
Ledningsskarv



Avståndsmätare för gränstråd*



Kom igång



Garantiavtal



Batteri

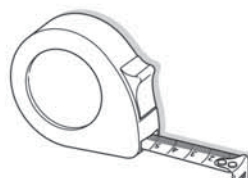
Från din bod



Sax



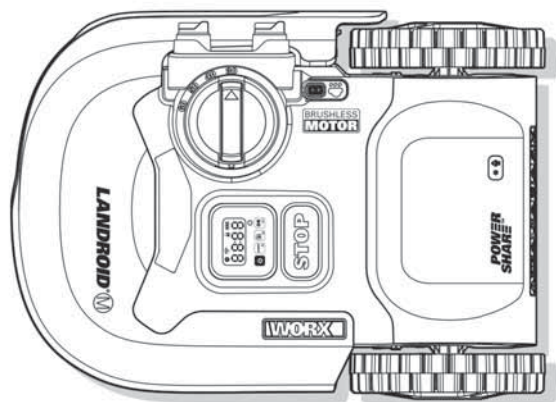
Hammare



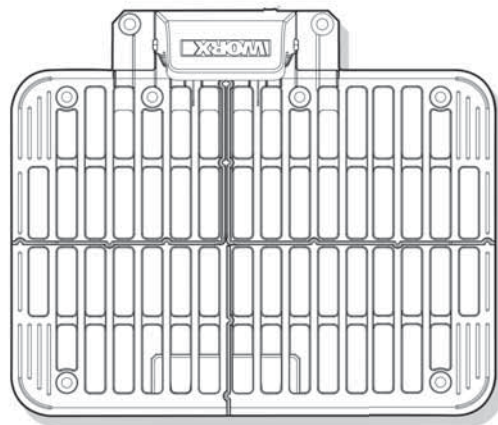
Måttband

I förpackningen

WR141E WR144E



Landroid®



Laddningsbas



Fästspikar för laddningsbas



Insexnyckel



Reservblad



Gränstråd rulle



Gränstråd pinnar



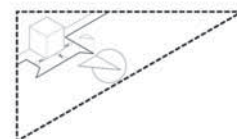
Strömadapter



Ledningskav



Avståndsmätare för gränstråd*



Kom igång



Garantiavtal



Batteri

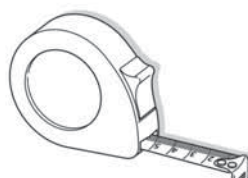
Från din bod



Sax



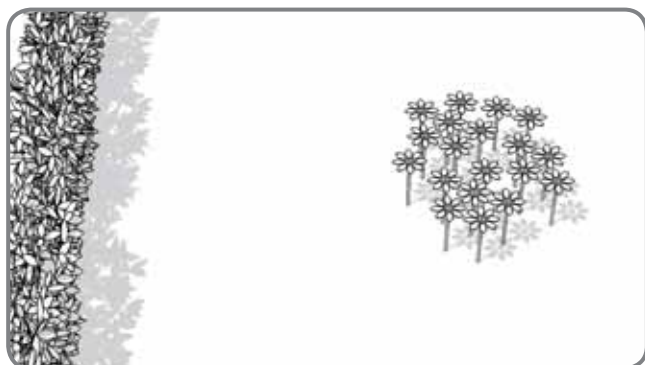
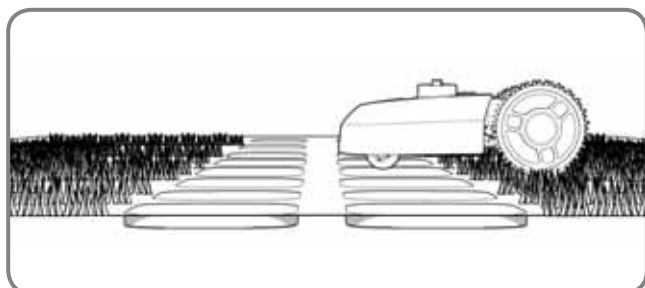
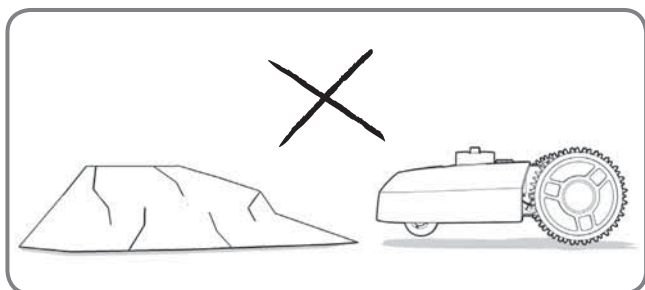
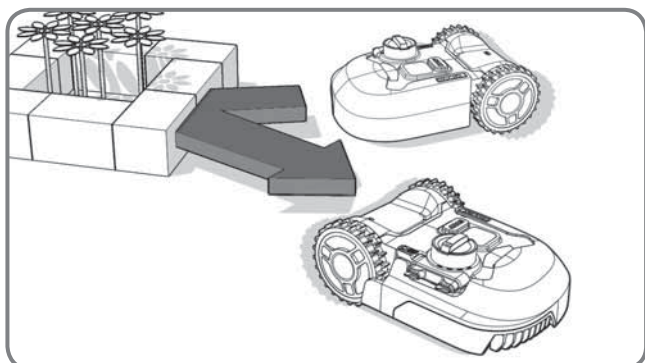
Hammare



Måttband

LANDROID® S NYA HEM: DIN TRÄDGÅRD

Vi börjar med att ta en titt på Landroid® s nya hem – din trädgård – och var enheten säkert kan arbeta och vilka platser som din Landroid® bör undvika.



Hinder som din Landroid® kan köra på

Om din Landroid® kör på ett hinder som är styvt, stabilt och högre än 10 cm – som t.ex. en vägg eller ett staket – kommer din Landroid® helt enkelt att stanna och byta riktning.

Stenar

Stenar som är så pass tunga att de inte kan flyttas av din Landroid® kan köras på av enheten utan fara. Men om stenen är sluttade så att din Landroid® kan köra upp på den ska du antingen flytta på stenen eller avgränsa den från klippområdet.

Uppfarter

Om gången är på samma nivå som gräsmattan och utan några uppstickande ytor kan din Landroid® passera den utan problem. Om du vill att Landroid® skall undvika det behövs endast 10 cm* utrymme mellan gränstråden och uppfarten. Om uppfarten är täckt av grus ska du inte låta din Landroid® passera den. Använd avståndsmätaren och lämna 26 cm* utrymme mellan gränstråden och uppfarten.

* Rekommenderat avstånd. Använd den medföljande avståndsmätaren för korrekt installation.

Rabatter, dammar, bassänger...

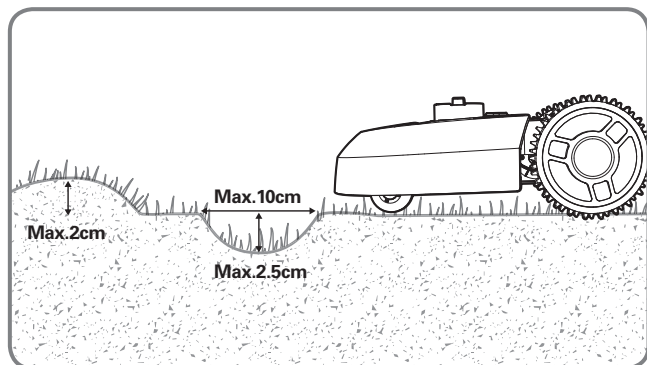
Du vill absolut inte att din Landroid® ska klippa dina blommor eller trilla ner i vattnet. Undvik dessa områden. Dessutom bör hinder som är 2–10 cm höga uteslutas från Landroid® s arbetsområde.

Träd

Om det finns rötter framväxande från marken bör dessa områden undvikas för att inte skada rötterna.

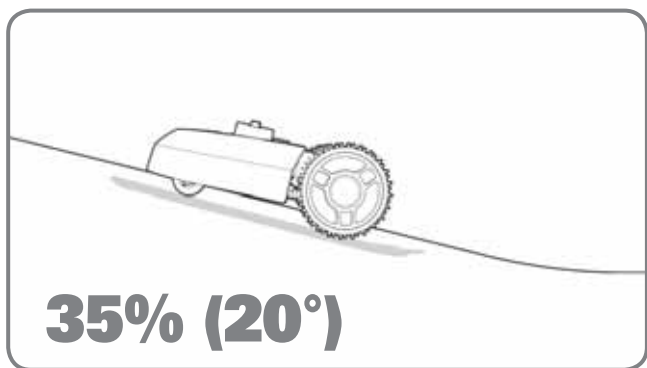
Fördjupningar och knölar

Om det handlar om stora fördjupningar (högre än 2 cm) eller knölar (bredare än 10 cm och djupare än 2,5 cm), kontrollera om bladen riskerar att komma i kontakt med marken eller om Landroid® riskerar att fastna på dem. Om så är fallet, fyll i fördjupningen eller jämna ut knölen eller låt inte din Landroid® arbeta på detta område.



Sluttningar

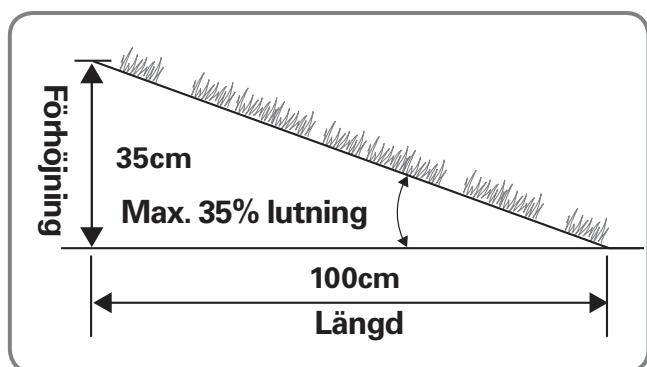
Din Landroid® klarar utan problem av sluttningar upp till (35%) 20°. Brantare sluttningar ska undvikas.



**Hur man beräknar lutningen på sin gräsmatta?

Så lutningen skulle:

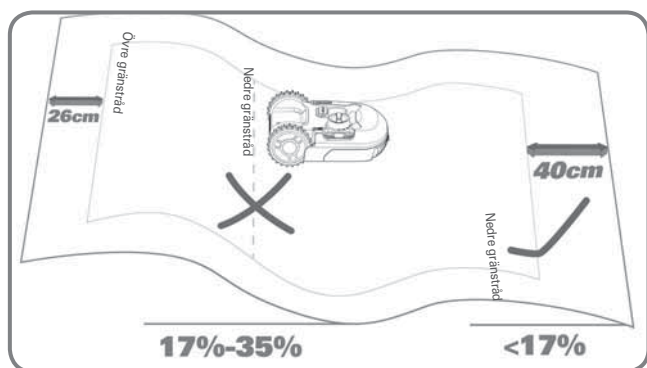
$$\frac{35\text{cm (Förhöjning)}}{100\text{cm (Längd)}} = 35\% \text{ (Lutning)}$$



Placering av gränstråd på sluttningar

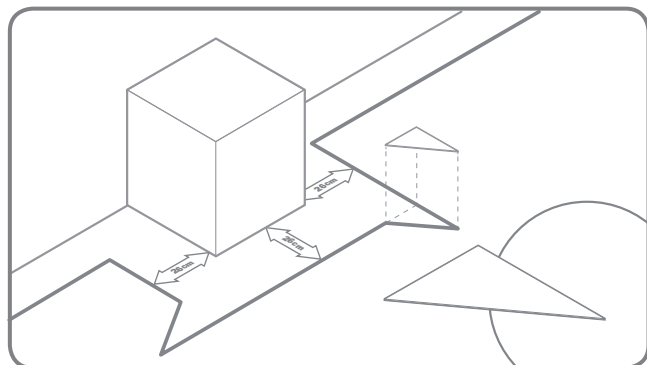
Den övre gränstråden skall INTE placeras på sluttningar brantare än 35 % (20°). Den övre gränstråden skall ha ett avstånd på minst 26 cm till eventuella hinder. Den nedre gränstråden skall INTE placeras på sluttningar brantare än 17 % (10°). Den nedre gränstråden skall ha ett avstånd på minst 40 cm till eventuella hinder när den placeras i sluttningar som är 17 %.

OBS: Gränstråden kan inte läggas längs sluttningar brantare än 17 %, annars kommer Landroid® att glida och hamna utanför tråden, särskilt om gräset är fuktigt.

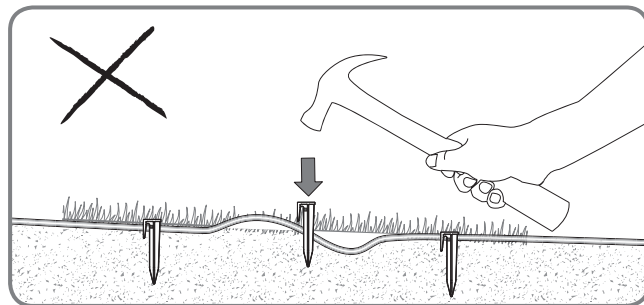
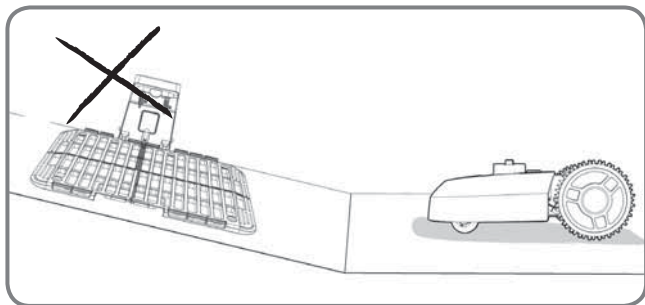
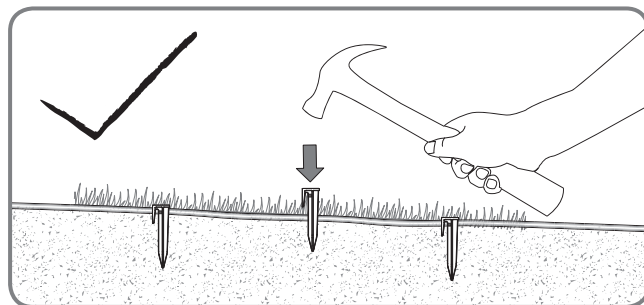
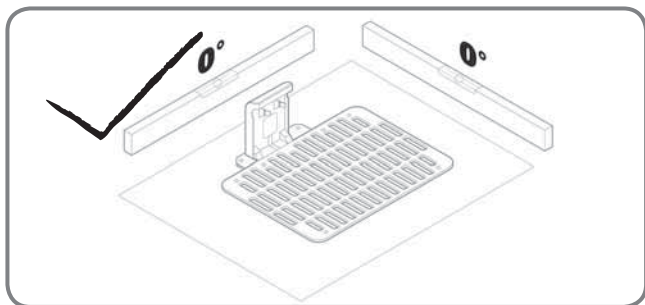
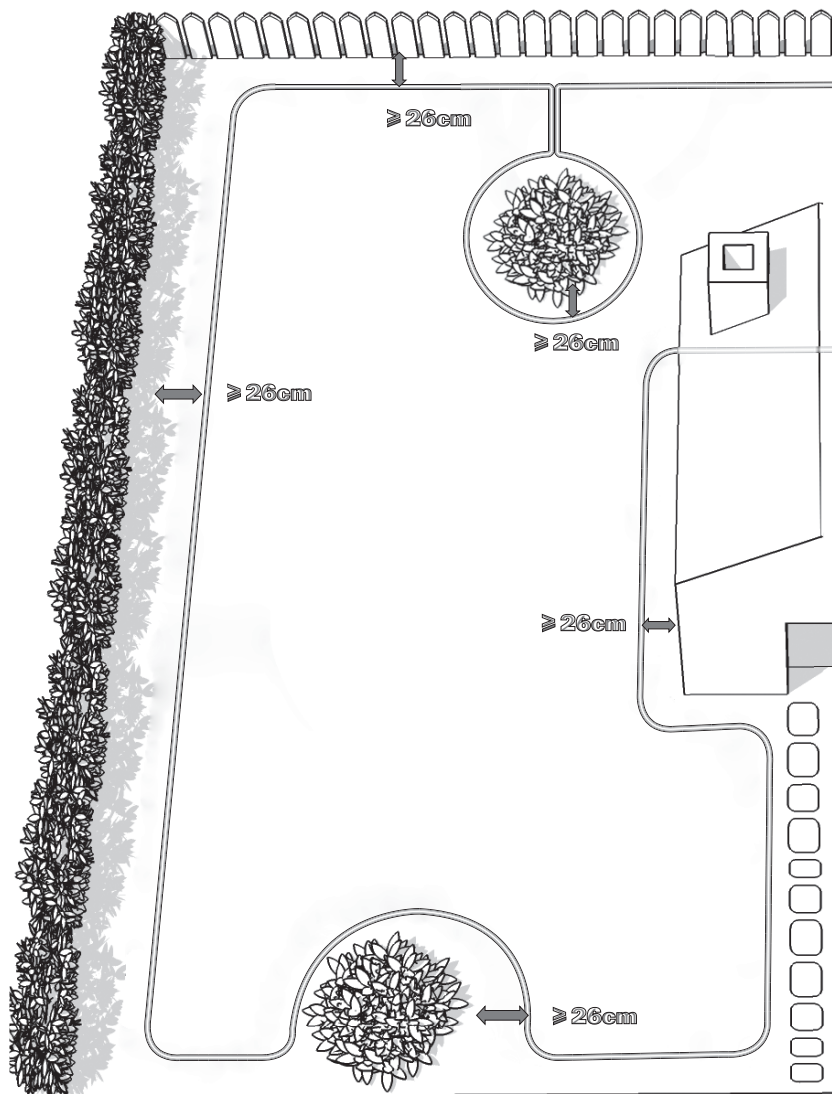


Placera en gränslinje vid hörnet

Om du vill att Landroid® ska vrida i rät vinkel sänker du kanten enligt bilden.

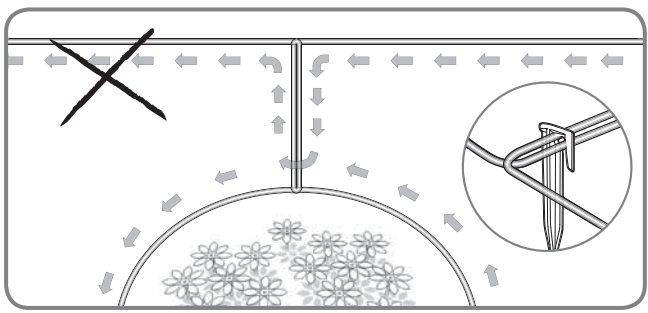
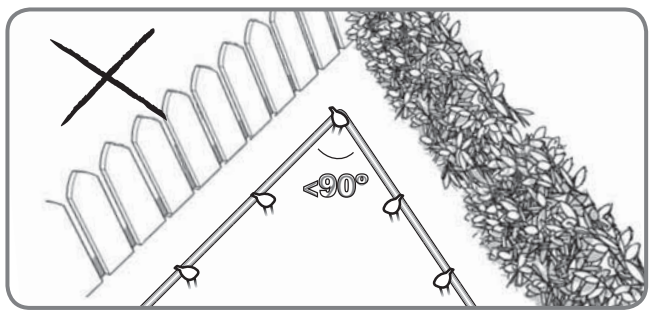
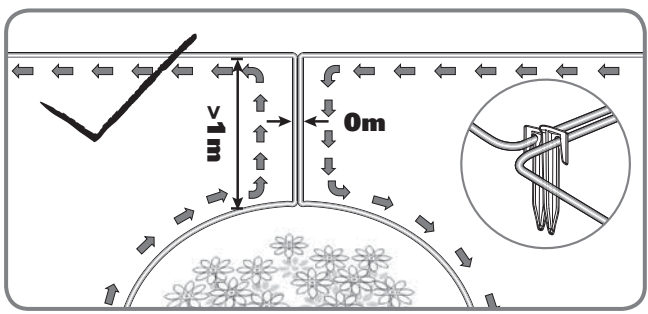
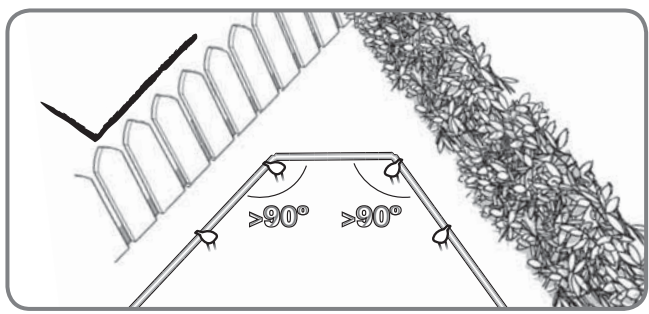
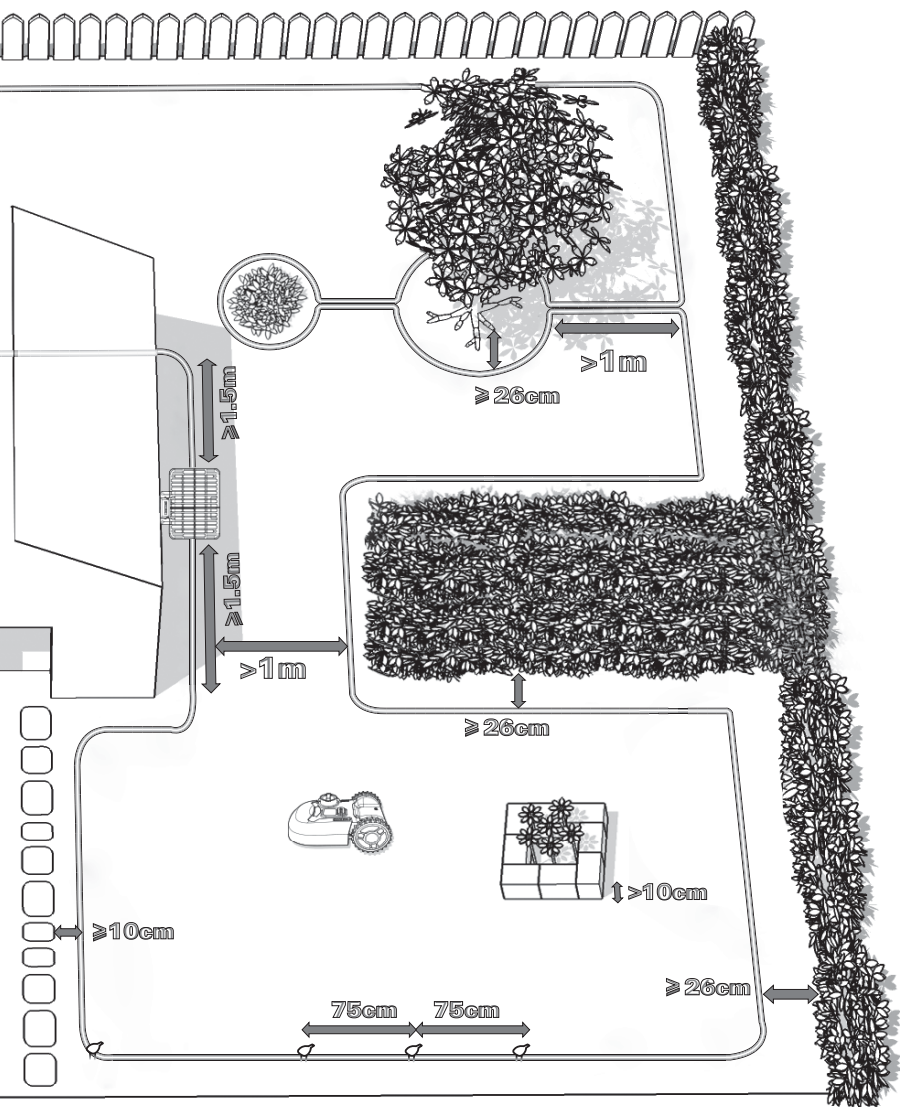


Översikt



Din Landroid® behöver få veta var den ska klippa gräs. Därför måste du markera klippområdet med en gränstråd, vilken fungerar som ett osynligt staket. Denna gränstråd hjälper även din Landroid® att hitta tillbaka till sin laddningsbas.

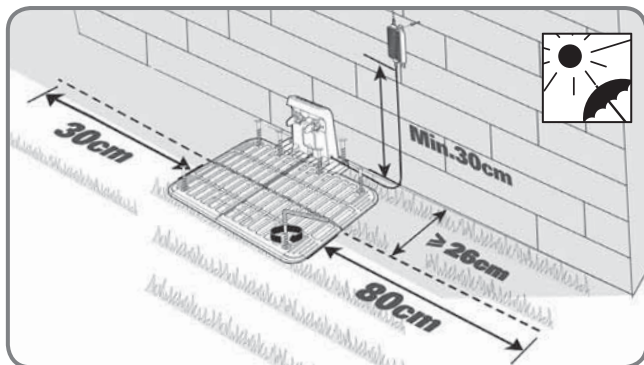
“Observera Under vissa omständigheter, genereras ytterligare magnetfält av förstärkt stål (Mmeringsjärn), som ofta hittas i underjordskonstruktioner som ett parkeringsgarage eller en underjordisk hangar, vilket kan ge upphov till



“navigeringsstörningar hos robotgräsklippare.”

Om din granne också använder en Landroid® måste du hålla ett avstånd på minst 1 meter mellan din gränstråd och din grannes.

Installering



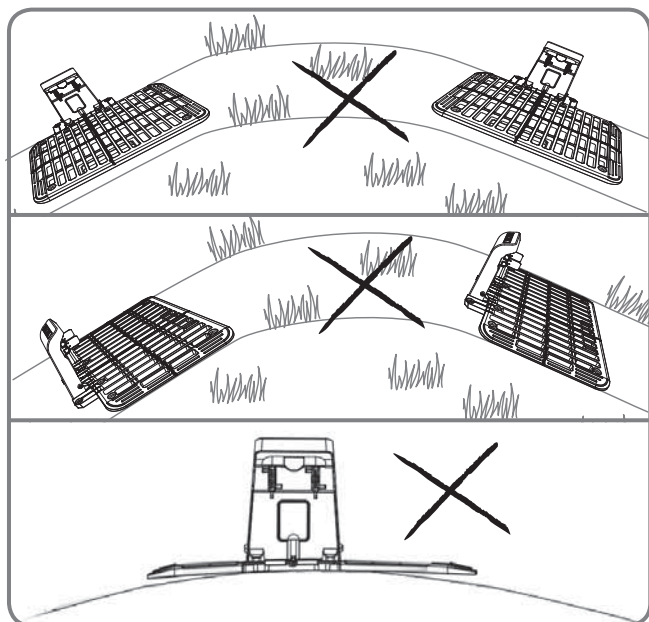
1

Placering av laddningsbas

Välj ett plant underlag för laddningsstationen, det bör vara en torr plats och inte i direkt solljus och adaptorn ska kunna monteras på en vägg.

Landroid® s laddningsbas kan placeras mot murar eller stängsel om laddningsdelarna är riktade mot din gräsmatta. Om möjligt ska laddningsbasen placeras i skugga då batteriet laddar bättre på en sval plats. Se till att adaptorn och eluttaget alltid förvaras på en torr plats.

Nu kan du fästa laddningsbasen permanent i marken genom att dra åt de medföljande basfästspinnarna med den medföljande insexnyckeln.



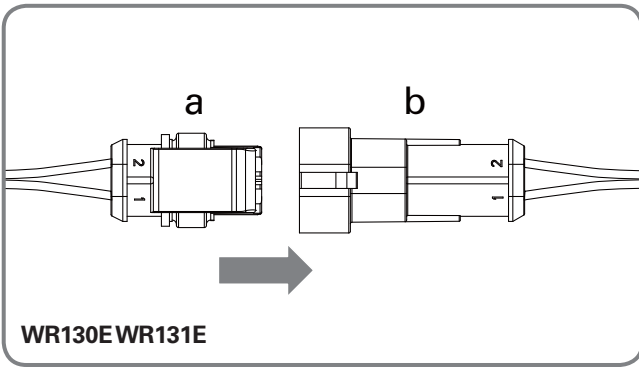
Laddningsstationen måste placeras på förhållandevis plant underlag. Den får inte placeras på sluttande ytor eller ytor som gör att dess platta böjs.

2

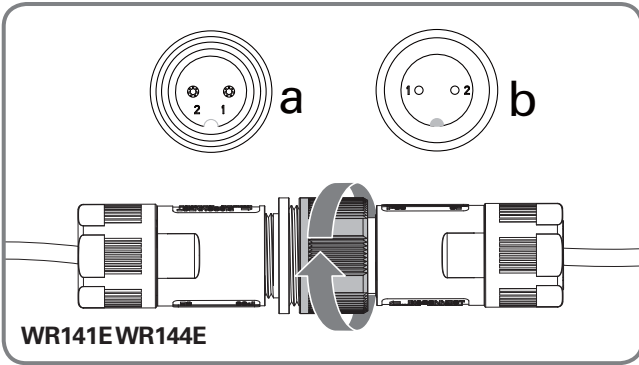
Ladda Landroid® före första användning

När du ansluter elsladden från laddstationen till adaptern, rika in skåran hos elsladden (b) med skåran på adaptern (a). Anslut sedan adapter till växelströmsuttaget. LED-indikatorn på laddningsbasen tänds. Docka manuellt Landroid® i laddstationen med Landroid® avstängd. Grönt ljus som blinkar på laddningsbasen och Landroid® kommer att börja ladda. Om strömsladden ligger inom klippområdet kan du behöva gräva ner den.

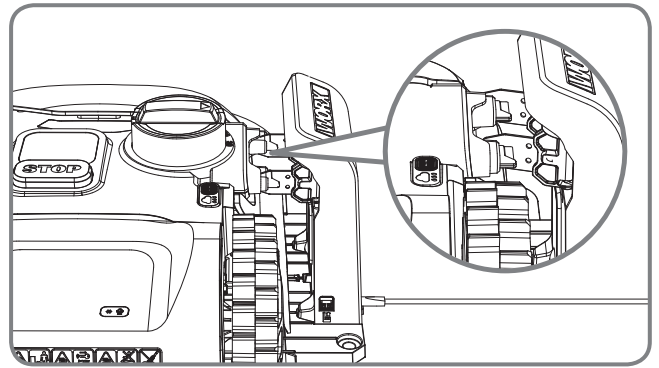
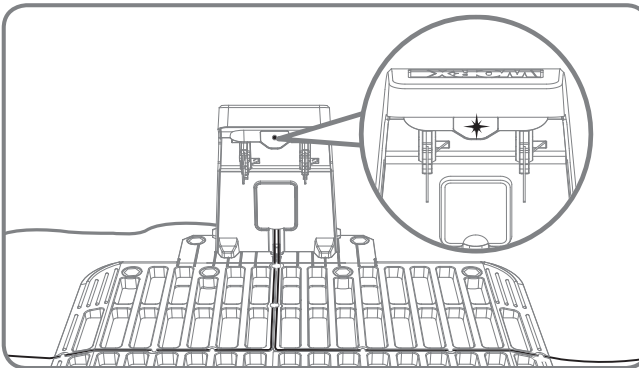
OBS: Om du vill koppla i adaptern i eluttaget måste du dra strömkabeln genom hålet i väggen.



WR130EWR131E



WR141EWR144E

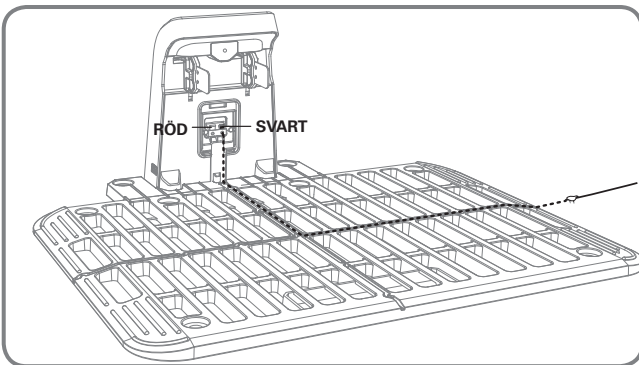
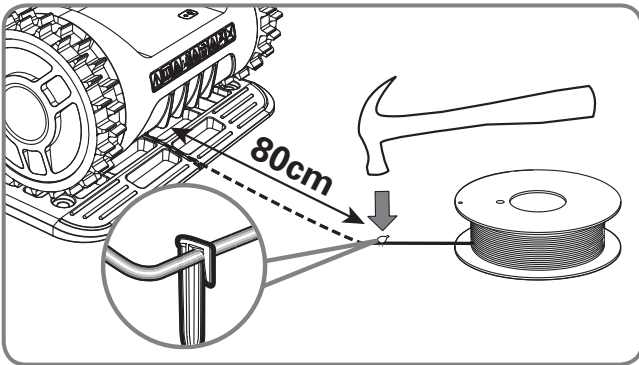


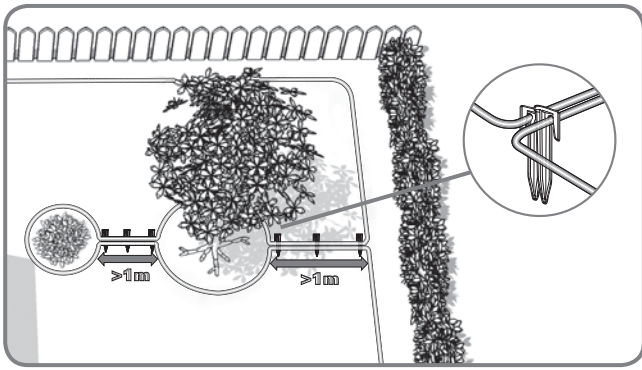
3

Sätta ut gränstråden

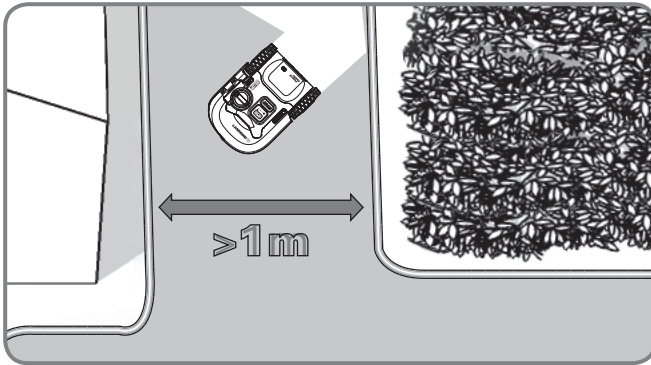
När gränstråden sätts fast för första gången är det rekommenderat att använda en vanlig gräsklippare eller en grästrimmer för klippning av gräset längs gränsen. Sedan kan tråden läggas så nära marken som möjligt för att förhindra att Landroid® oavsiktligt skär av tråden. Gränstråden leder en mycket låg spänning och är därför ofarlig för människor och djur. Dra ut cirka 80 cm av gränscabeln och fäst den i marken nära laddningsstationen. Senare kommer denna ände av gränscabeln (IN-kabel) att kopplas till den SVARTA terminalen när gränscabeln pluggats fast.

OBS: Den förlängda gränstråden bör inte överskrida 400 m då detta kan orsaka signalfel.





I fallet med två öar som ligger nära varandra vore det bästa att placera tråden enligt illustrationen.
 Din Landroid® kan röra sig fritt över gränstråden mellan öarna och klippgränsen.



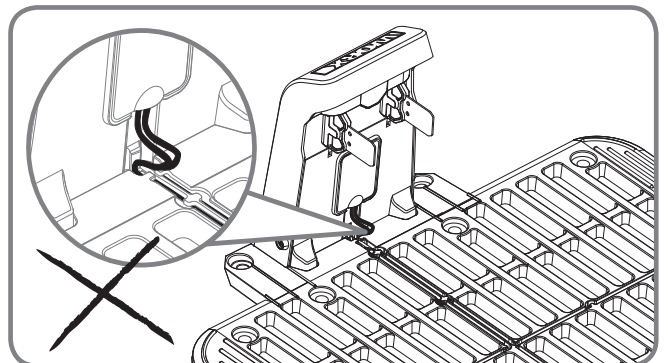
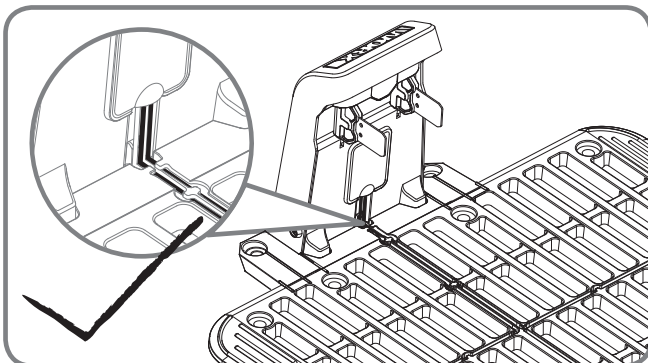
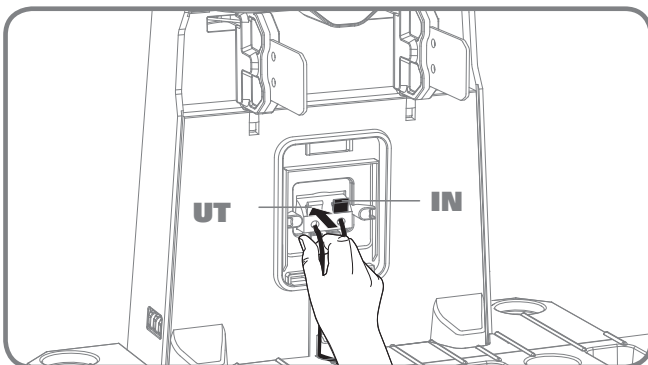
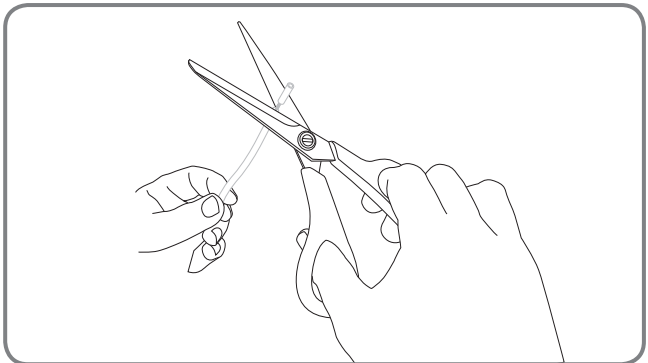
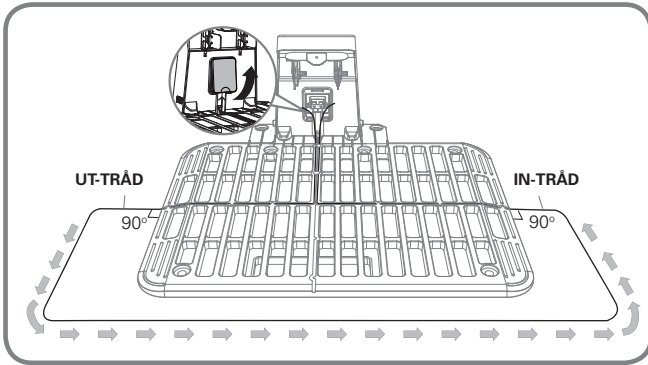
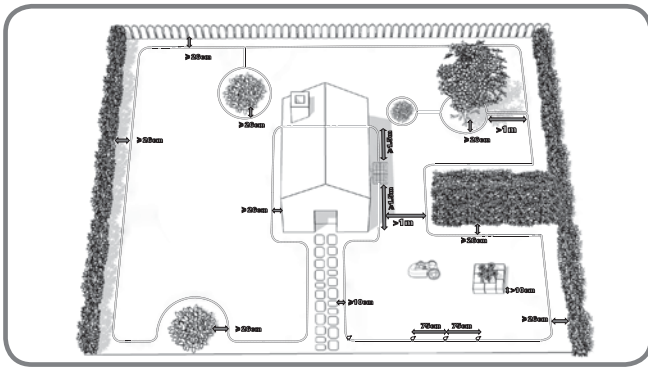
Om din gräsmatta har två eller flera separata områden som är anslutna till varandra genom en korridor måste den vara minst en meter bred. Om korridoren är trängre än 1 meter, så kommer Landroid® ha svårt att ta sig fram emellan. I detta fall, rekommenderas det att upprätta ett huvudområde och ett sekundärt område på din gräsmatta. Begränsningskabeln ska placeras såsom illustreras i bilden. När sekundära området måste klippas, plocka då upp Landroid® och ta den till det sekundära området. Landroid® kommer att klippa utan problem, men du måste ta den tillbaka till laddstationen när batteriet tar slut.

4

Slutföra installationen av gränstråden

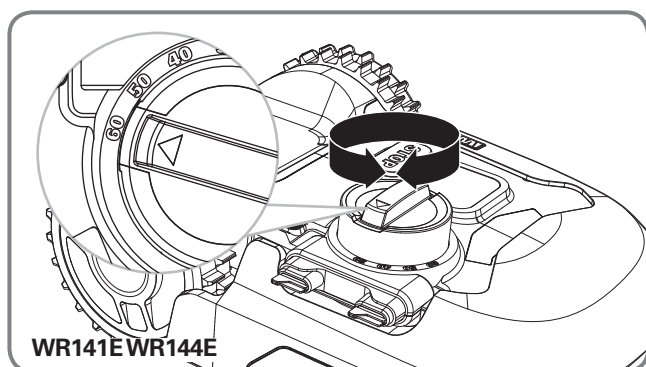
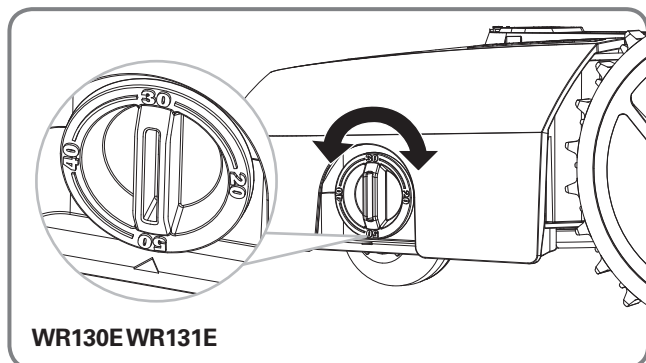
Placera gränskabeln runt arbetsområdet som bilden visar. När gränskabeln pluggats ner ska Landroid® tas bort från laddningsstationen. För tillbaka gränskabeln till laddningsstationen, se till att lämna cirka 80 cm av gränskabeln (UT-kabel) och klipp sedan av den. För in båda ändarna av kabeln i spåren på laddningsstationen. Ta bort plasthöljet i båda ändarna av kabeln (cirka 1 cm), och koppla ihop den metalledningen i IN-kabeln med den SVARTA terminalen och änden av UT-kabeln till den RÖDA terminalen.

OBS: Om du måste förlänga gränstråden, se "Foga gränstråden" i ägarhandboken för mer information.



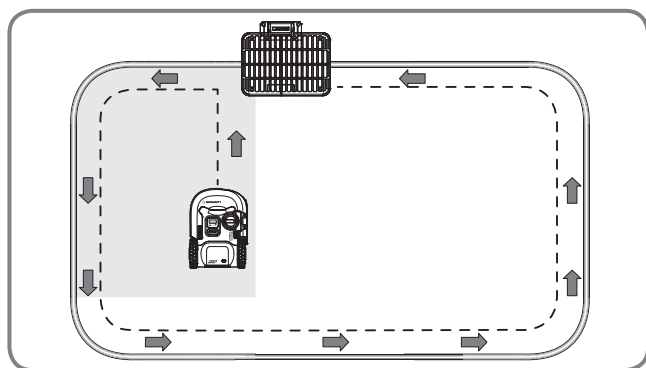
Verifiering

Innan första gången du startar den, kontrollera att klippområdet är fritt från föremål som leksaker, grenar etc.



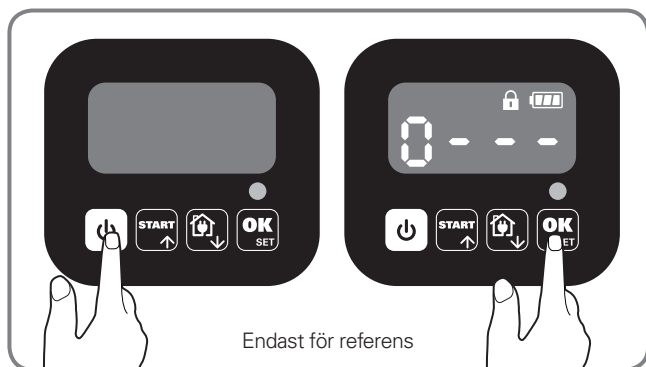
1

Justera klipphöjden till den högsta inställningen (50mm (WR130E WR131E) / 60mm (WR141E WR144E)).





2

Placera din Landroid® inuti klippområdet några få meter från baksidan på laddningsbasen.





3

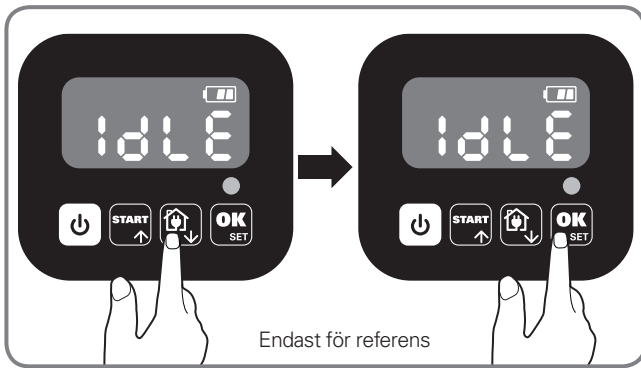
Tryck  tills Landroid® startar upp. Vid först användning, mata in standardmässig PIN kod 0000 genom att trycka  fyra gånger när siffran 0 blinkar.

OBSERVERA: När Landroid® slås på, kommer alla lampor på skärmen tändas och sedan släckas. Kontrollera om någon lampa är skadad. Det rekommenderas att man skyddar skärmen med sin hand när solljuset blir för starkt.

OBSERVERA: Landroid® stängs av när den inte får någon input inom 30 sekunder efter att den har slagits på. Om du matar in fel PIN-kod tre gånger, så kommer Landroid® att ljuda larmet "di-di" och sedan stängas av.

4

Tryck  och  för att skicka Landroid® tillbaka till laddningsstationen. Landroid® följer då gränskabeln till laddningsstationen.



5

Finjustera gränskabelns yttre form om nödvändigt.

OBS: Om gränstråden går av under test eller om du behöver förlänga gränstråden, se **”Anslutning av gränstråden”** i bruksanvisningen för instruktioner.

Kontrollera status hos LED-lampindikatorn på laddstationen för att säkerställa att anslutningen är OK.

Om verifieringstestet slutförs smidigt, så kan du påbörja gräsklippningen genom att trycka  då .

Om problem uppstår under verifieringstestet, se **”Ågamanual-Troubleshooting”**.

LED-lampindikatorn på laddstationen	Status	Åtgärd
Lampan tänds inte	Det finns ingen ström.	Kontrollera att strömsladden är korrekt ansluten till laddaren och att laddaren är ansluten till en lämplig strömkälla.
Grön lampa på	Gränstråden är ansluten; fulladdad	/
Röd lampa lyser	Gränstråden är inte ansluten.	Kontrollera att gränstråden är hel.
	Strömförslutning är ansluten, medan tråden är felaktigt ansluten.	Kontrollera och anslut tråden igen. Kontrollera att gränstråden är hel.
Grön lampa blinkar	Landroid® autoladdar.	/



VARNING

- Om din Landroid® är utanför dess territorium, så kommer den inte att röra på sig och **“- E ! -”** kommer att visas. Ta in den i sitt territorium och upprepa **Verifieringen**.

- Om din Landroid® är inom dess territorium men **“- E ! -”** visas, leta då lösningen genom att hänvisa till **”Felmeddelanden”** i bruksanvisningen.

- Din Landroid® ska alltid vara på. Om du någonsin behöver stänga av den, sätt tillbaka den i klippområdet innan du sätter på den igen.

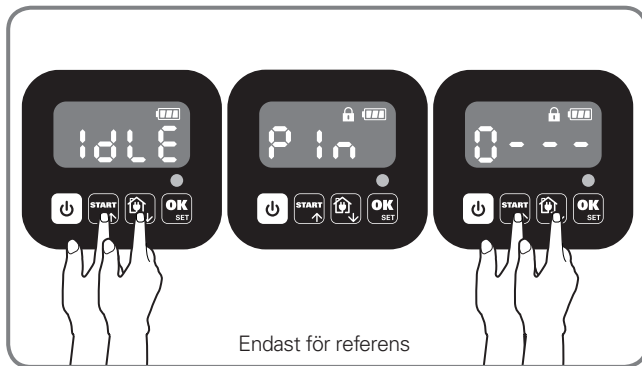
- Om din Landroid® stannar startar du om den och kör den som vanligt.

OBS: Se ägarhandboken för mer information.

Inställning

Först ställer du höjden till önskad grön nivå efter skärning, och du kan ställa in den manuellt eller använd mobilappen.

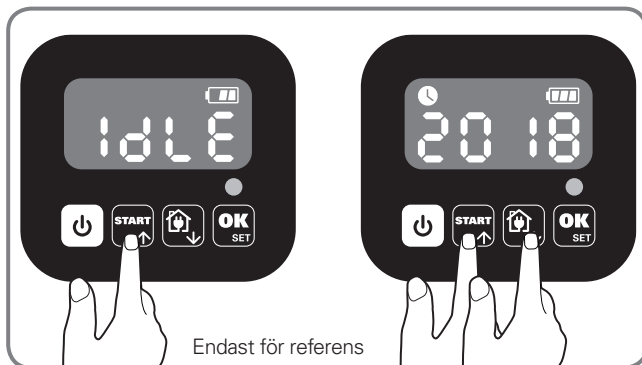
OBSERVERA: När du gör programinställningen manuellt, så kommer Landroid® att gå in i vänteläge om den inte får någon input från användaren inom 30 sekunder.



1

Byt PIN-kod

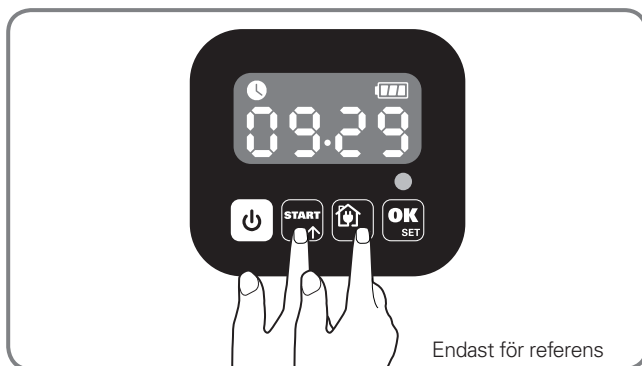
För att byta PIN-kod, håll in båda knapparna samtidigt i 5 sekunder. Ikonen kommer att blinka, och "P In!" kommer att rulla blinkande. Efter detta, kommer första siffran att blinka, använd eller för att välja siffran du vill ha och tryck för att bekräfta. Nästa siffra kommer att blinka. Använd samma metod för att slutföra andra siffror. Till exempel, är den nya PIN-kod som har ställts in 0326. Efter detta, så kommer "P In?" att blinka rullande och första siffran kommer att blinka igen. Använd samma metod för att mata in den nya PIN-koden du precis ställde in (i detta exempel, 0326). Då kommer "P In0326" att rulla blinkande på skärmen. Din PIN-kod ändrades.



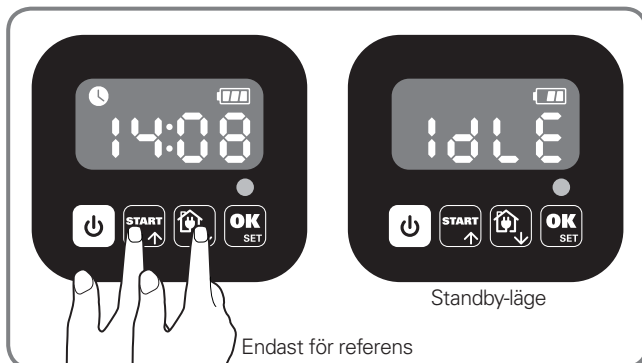
2

Ställ in år, datum och tid

Ställa in år, datum och tid är obligatoriska inställningsposter. Om du inte ställer in dess poster, så kommer schematiderna påverkas i följande inställning. Dessa poster behöver ställas i ordningen år, datum och tid. För årsinställningen, håll inne i 3 sekunder tills ikonen och en siffra blinkar på skärmen, till exempel, 20 18. Använd eller för att välja önskat år. Tryck sedan på för att bekräfta för att fullborda årsinställningen.






Samtidigt, kommer ikonen att blinka igen och en siffra visas som indikerar datum, till exempel, 09.29, vilket innebär 29:e september. När 09 blinkar, använd eller för att välja siffran och tryck på bekräfta. Då kommer 29 att blinka. Använd samma metod för att välja numret och tryck på för att bekräfta för att fullborda datuminställningen.

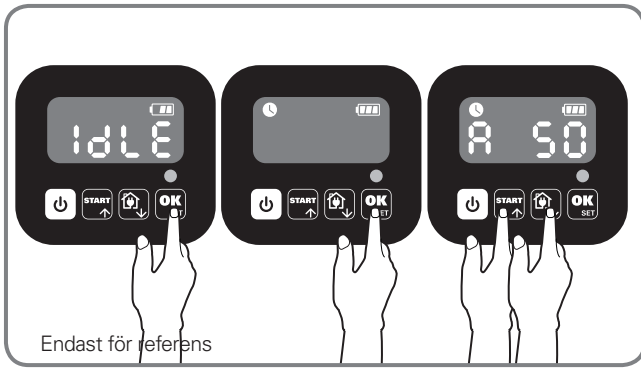


Samtidigt, kommer ikonen blinka och tiden att visas, till exempel, 14:08. När 14 blinkar, använd eller för att välja siffra och tryck på för att bekräfta. Då kommer 08 att blinka, då använder du samma metod för att välja siffra och tryck på för att bekräfta. Nu är tidsinställningen slutförd och Landroid® kommer att gå in i vänteläge.

3

Ställ in arbetsyta

Håll **OK SET** in i 3 sekunder. När ikonen  blinkar, tryck på **OK SET**. En siffra kommer att blinka på skärmen, till exempel, **A 50**, vilket är gräsytan. Arbetstiden kommer att ställas in automatisk utifrån storleken på din trädgård. Använd **START** eller  för att ställa in gräsytan (området kommer att öka / minska med 50m² varje gång **START** /  trycks på), och tryck på **OK SET** för att bekräfta. Då kommer Landroid® att gå in i vänteläge.

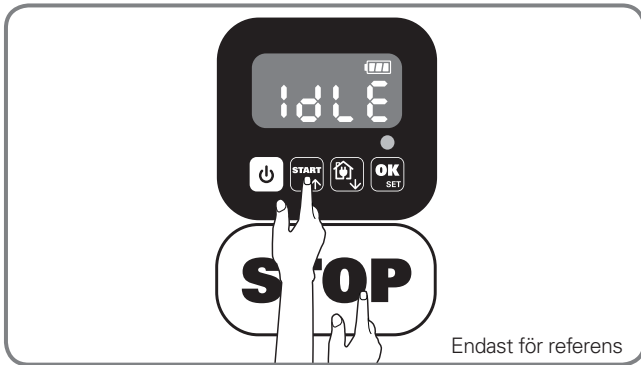


4

Ändra standard starttid

Standard starttid 9:00 kan ändras till när som helst genom att trycka på både **START** och **STOP** knapparna samtidigt tills ett pling-ljud hörs.

Till exempel, tryck in både **START** och **STOP** knapparna vid 14:05, så kommer din Landroid® att börja klippa gräset från 14:05.



App

Landroid® kan anslutas till din smartphone. Med Landroid® App som smartphone kan du ändra de allmänna inställningarna för Landroid® och visa status och felmeddelanden på maskinen.

Checklista innan du ansluter din app till din Landroid®

Steg 1: Kontrollera din smarttelefon

1. Se till att din smarttelefon är ansluten till 2,4 GHz istället för 5 GHz.

Exempel:



2. Se till att appen på din smarttelefon är uppdaterad till den senaste versionen.

Steg 2: Kontrollera din Landroid®

1. Se till att din Landroid® har samma routermiljö som din smarttelefon.

2. Se till att din Landroids® fasta programvara är uppdaterad.

3. Se till att din Landroid® och smarttelefon är så nära varandra som möjligt (mindre än 3 meter).

4. Se till att din Landroid® och routen är så nära varandra som möjligt (mindre än 3 meter).

Steg 3: Kontrollera din router

1. Se till att din router använder 2,4 GHz eller 2,4 GHz och 5 GHz, och aktivera 2,4 GHz-bandet.

2. Se till att din routers läge 802.11 för trådlösa inställningar använder **blandad b/g/b** (Se Fig. 1)

3. Se till att din routers trådlösa kanal-/bandbreddinställning är satt till **Auto eller 20M eller 20M med blandad 40M**. (Se Fig. 1)

4. Se till att **SSID-sändning är aktiverad** på din router när du ansluter apparaten till appen. Du kan sedan avaktivera den efter att anslutningen har upprättats. (Se Fig. 1)

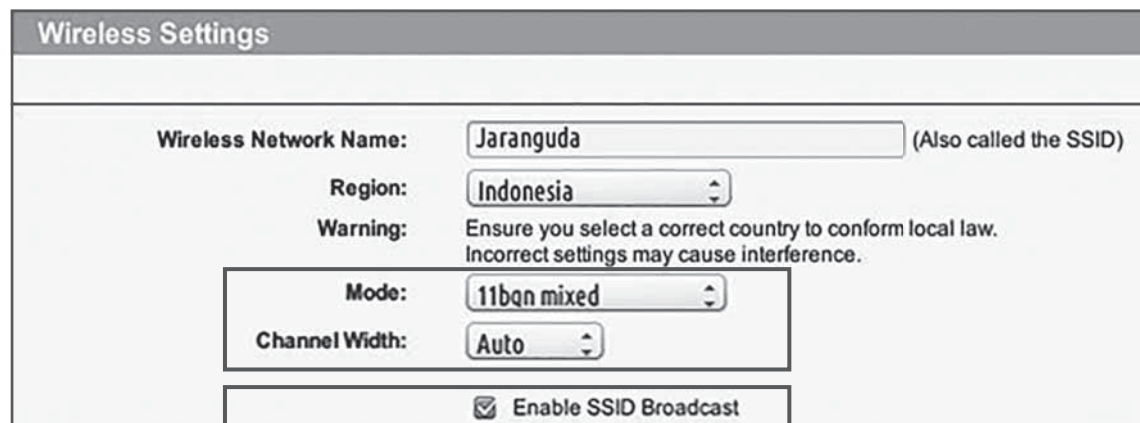


Fig. 1

5. Se till att DHCP är aktiverat. (Se Fig. 2)

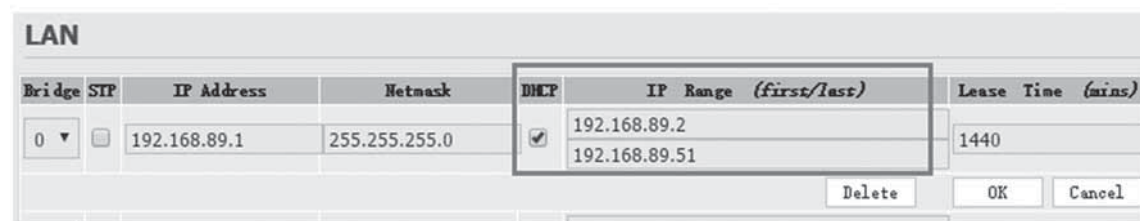


Fig. 2

6. Om du använder en router av typen "Fritz!box", se till att aktivera "Tillåt kommunikation mellan enheter i samma nätverk" i inställningarna.

7. Se till att Port 8883 TCP är öppen. Om den är blockerad (Se Fig. 3), ändrar du inställningarna.

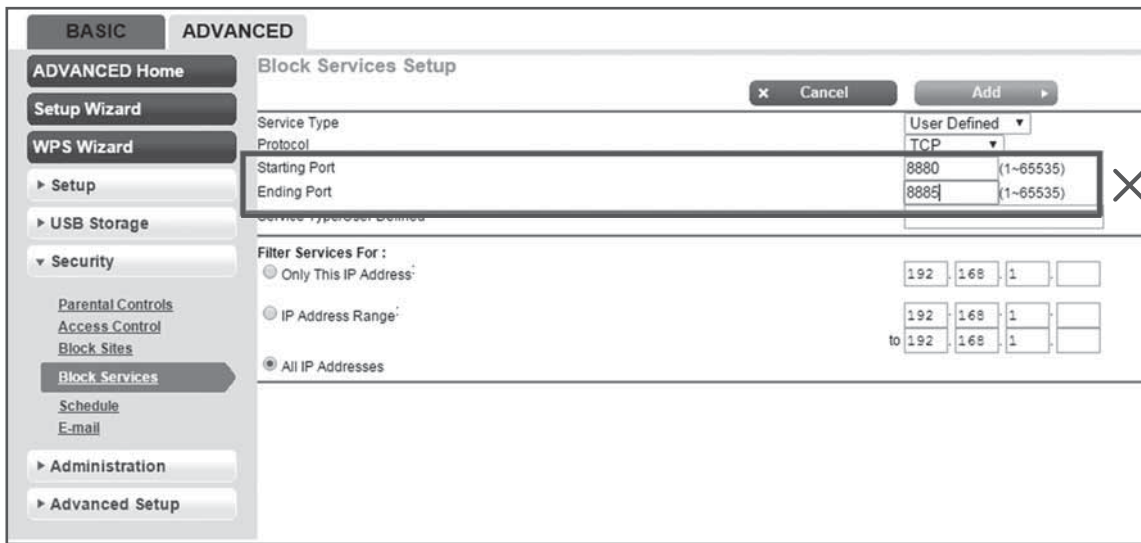
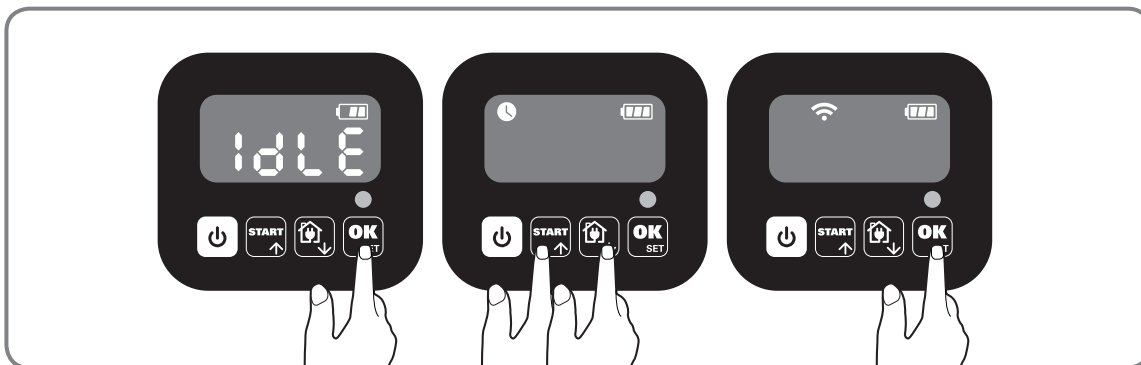


Fig. 3

Anslut din smartphone till din Landroid®:

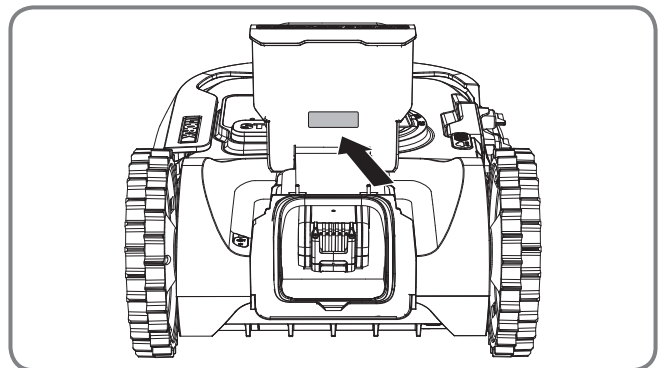
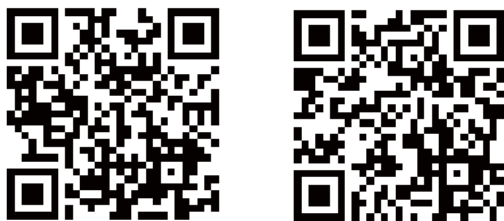
Steg 1: För att ladda ner Landroid®-appen, använd din mobiltelefon för att skanna QR koden nedanför eller ladda ner den från Playstore (Google-Android), AppleStore (Apple-iOS) eller från vår hemsida www.worx.com.

Steg 2: Håll **OK SET** intryckt i 3 sekunder och ikonen  blinkar. Använd **START** eller  för att välja ikonen , och tryck på **OK SET** för att bekräfta.



Steg 3: Öppna Landroid®-appen och följ sedan instruktionerna för att ansluta till WiFi-nätverket.

*Serienumret finns på Landroid®:s baksida.



OBS:

1. Om dina Wi-Fi-uppgifter har ändrats måste Landroid® ställas om enligt steg 3.
2. När Landroid® befinner sig i ett område med dålig eller ingen Wi-Fi-anslutning kommer sändningen av instruktioner från appen inte att genomföras direkt. Däremot kommer instruktionerna att genomföras nästa gång Landroid® befinner sig i ett område med god signalstyrka.
3. För en stabil signalanslutning rekommenderas det att installera Wi-Fi-förlängare i de områden med svag eller ingen Wi-Fi-anslutning.

www.worx.com

WORX
it's your nature