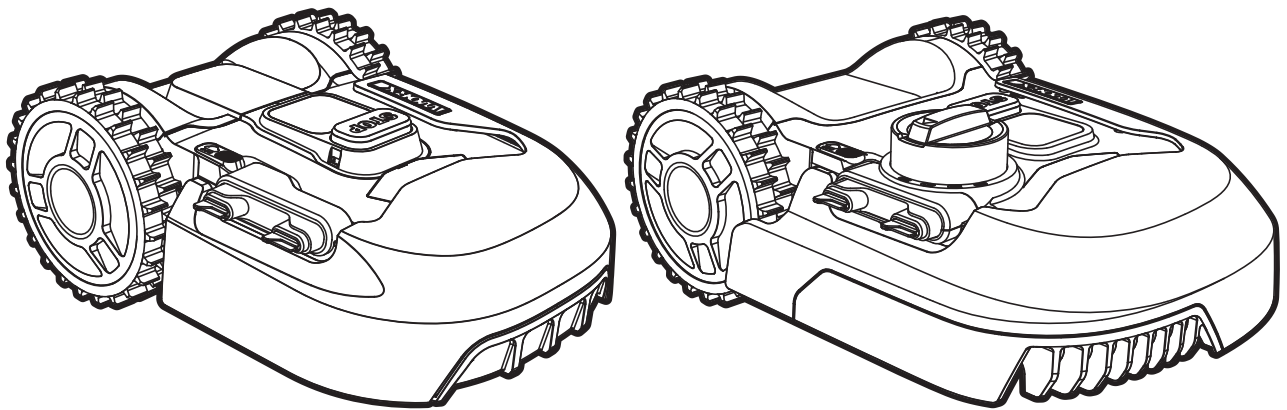


WORX



LANDROID[®]
UNMANNED
MOWING
VEHICLE


ORIGINALBETRIEBSANLEITUNG

INHALT

1. Produktsicherheit	3
1.1 Allgemeine Sicherheitshinweise für Elektrowerkzeuge	
1.2 Informationen zum Landroid®	
2. Komponenten	7
3. Technische Daten und Geräusentwicklung	9
3.1 Technische Daten	
3.2 Informationen über lärm	
4. Bedienfeld	11
5. Wissenswertes zu Ihrem Landroid®	12
5.1 Wie weiß mein Landroid®, wo er mähen soll?	
5.2 Wie weiß mein Landroid®, wohin er fahren soll?	
A. Ladestation finden	
B. Regensensor	
C. Begrenzungskabel erkennen	
D. Beim Mähen stoppen und wieder starten	
5.3 Kanten schneiden	
5.4 Arbeitszeit	
5.5 Wie gut mäht der Landroid® das Gras?	
6.APP	16
7. Grundlegendes zum Begrenzungskabel	18
7.1 Begrenzungskabel abstecken	
7.2 Begrenzungskabel eingraben	
7.3 Zusammenfügen des Begrenzungskabels	
8. Softwareaktualisierung	20
9. Wartung	21
9.1 Immer schön scharf	
A. Messer austauschen	
9.2 Sauber halten	
A. Gehäuse reinigen	
B. Unterseite reinigen	
C. Kontakte und Ladestreifen reinigen	
9.3 Akkulaufzeit und -haltbarkeit	
9.4 Überwintern	
9.5 Akku austauschen	
10. Funktionsmeldungen	23
11. Fehlermeldungen	24
12. Sicherheit	25
13. Störungsbehebung	25


1. Produktsicherheit

1.1 Allgemeine Sicherheitshinweise für Elektrowerkzeuge

 **WARNUNG: Lesen Sie alle Sicherheitshinweise und Anweisungen.** Versäumnisse bei der Einhaltung der Sicherheitshinweise und Anweisungen können elektrischen Schlag, Brand und/oder schwere Verletzungen verursachen.

Lesen Sie die Bedienungsanleitung zum sicheren Betrieb des Gerätes aufmerksam durch. Bewahren Sie alle Sicherheitshinweise und Anweisungen für die Zukunft auf.

- Dieses Gerät ist nicht zur Verwendung durch Personen (einschließlich Kindern) vorgesehen, die über reduzierte körperliche Eignung, Wahrnehmung oder geistige Fähigkeiten, Mangel an Erfahrung und Wissen verfügen, sofern diese Personen nicht von einer verantwortlichen Person beaufsichtigt oder in der Verwendung des Gerätes unterwiesen wurden.
- Kinder sollten grundsätzlich beaufsichtigt werden, damit sie nicht mit dem Gerät spielen.
- Das Gerät darf nur mit dem mitgelieferten Netzteil verwendet werden.

 **WARNUNG:** Nehmen Sie den Akku nicht heraus, bevor Sie das Gerät ausschalten, um die Verletzungsgefahr von Personen und Schäden am Gerät zu verringern.

WICHTIG

VOR GEBRAUCH BITTE SORGFÄLTIG DURCHLESEN UND FÜR WEITERE FRAGEN AUFBEWAHREN

SICHERER BETRIEB

Training

- a) Die Anweisungen aufmerksam durchlesen. Machen Sie sich mit den Bedienelementen und dem vorschriftsmäßigen Gebrauch des Rasenmähers vertraut.
- b) Niemals Kindern oder mit diesen Anweisungen nicht vertrauten Personen erlauben, den Rasenmäher zu benutzen. Nationale Vorschriften können das Alter der Bedienperson möglicherweise beschränken.
- c) Bedenken Sie, dass der Bediener oder Benutzer bei Unfällen oder Gefährdungen anderer Personen oder deren Eigentum die Verantwortung trägt!

Vorbereitung

- a) Stellen Sie sicher, dass das Begrenzungskabel gemäß den Anweisungen verlegt wird.
- b) Inspizieren Sie die Gegend, in der die Ausrüstung eingesetzt werden soll, gründlich und entfernen Sie alle Objekte, die durch die Maschine aufgeschleudert werden könnten.
- c) Überprüfen Sie in regelmäßigen Abständen, ob Messer, Messerschrauben und Schneidbalken abgenutzt oder beschädigt sind. Abgenutzte Messer und Schrauben nur im ganzen Satz auswechseln, um Unwuchten zu vermeiden.
- d) Achten Sie darauf, dass bei Geräten mit mehreren Klingen ein Klingensatz durch den anderen in Rotation versetzt werden kann.
- e) **WARNUNG!** Der Rasenmäher darf nicht betrieben werden, wenn der Schutz nicht angebracht ist.

BETRIEB

1. ALLGEMEINE SICHERHEITSHINWEISE

- a) Betreiben Sie das Gerät niemals mit defektem Schutz oder ohne installierte Sicherheitsvorrichtungen, wie etwa Deflektoren;
- b) Hände und Füße nicht in die Nähe oder unter rotierende Teile bringen. Halten Sie sich stets von der Austrittsöffnung fern.
- c) Niemals den Rasenmäher bei laufendem Motor anheben oder tragen.
- d) Betätigen Sie die Deaktivierungseinrichtung des Geräts,
 - vor dem Beseitigen einer Verstopfung;
 - vor dem Überprüfen, Reinigen oder Arbeiten am Gerät.
- e) Der ursprüngliche Zustand des Landroid® darf nicht modifiziert werden. Alle Änderungen erfolgen auf eigene Verantwortung.
- f) Starten Sie den Roboter-Rasenmäher gemäß Anweisungen. Wenn der Netzschalter eingeschaltet ist, stellen Sie sicher, dass Sie Ihre Hände und Füße von den drehenden Messern entfernt halten. Bringen Sie Ihre Hände und Füße niemals unter den Rasenmäher.
- g) Heben Sie den Roboter-Rasenmäher niemals an bzw. tragen Sie ihn nicht, wenn der Netzschalter eingeschaltet ist.
- h) Erlauben Sie niemandem, der sich mit den Funktionen und Verhaltensmustern des Landroid® nicht auskennt, den Mäher zu benutzen.
- i) Keine Gegenstände auf den Landroid® oder seine Ladestation legen.
- j) Wenn der Messerteller oder das Gehäuse defekt ist, darf der Landroid® nicht in Betrieb genommen werden. Das gleiche gilt für defekte Messer, Schrauben, Muttern oder Kabel.

- k) Schalten Sie den Roboter-Rasenmäher stets aus, wenn dieser nicht verwendet wird. Der Roboter-Rasenmäher kann nur starten, wenn der Netzschalter eingeschaltet ist und der korrekte PIN-Code eingegeben wurde.
- l) Halten Sie Hände und Füße von den rotierenden Rasenmäherklingen fern. Halten Sie mit Ihren Händen und Füßen stets einen sicheren Abstand zum Gehäuse ein, solange der Rasenmäher in Betrieb ist.
- m) Vermeiden Sie die Nutzung der Maschine und deren Peripheriegeräten bei schlechtem Wetter, besonders wenn die Gefahr eines Blitzschlags.
- n) Berühren Sie sich bewegende gefährliche Teile nicht, bevor diese vollständig zum Stillstand gekommen sind.
- o) Bei Maschinen, die in öffentlichen Bereichen verwendet werden, müssen diese Warnschilder um den Arbeitsbereich der Maschine angebracht werden. Sie sollen den Inhalt des folgenden Textes zeigen:



Warnung! Automatischer Rasenmäher! Halten Sie sich von der Maschine fern! Beaufsichtigen Sie Kinder!

2. HINWEIS ZUM AUTOMATIKBETRIEB DES ROBOTERS

- a) Den Landroid® niemals unbeaufsichtigt verwenden, wenn sich Personen – besonders Kinder – oder Haustiere in der Nähe aufhalten.

WARTUNG UND LAGERUNG



WARNUNG! Wenn der Rasenmäher umgedreht wird, muss der Netzschalter stets ausgeschaltet werden.

Der Netzschalter muss bei allen Arbeiten am Unterbau des Rasenmähers ausgeschaltet werden, beispielsweise bei der Reinigung oder beim Wechseln der Messer.

- a) Stellen Sie den festen Sitz aller Schrauben, Muttern und Bolzen sicher, um zu gewährleisten, dass sich der Rasenmäher in einem betriebssicheren Zustand befindet.
- b) Den Landroid® einmal pro Woche kontrollieren und eventuell beschädigte oder verschlissene Teile austauschen.
- c) Messer und Messerteller besonders sorgfältig auf Schäden untersuchen. Bei Bedarf alle Messer und Schrauben gleichzeitig austauschen, um eine Unwucht der rotierenden Teile zu vermeiden.
- d) Verwenden Sie beim Austausch nur Original Messer.
- e) Verwenden Sie zum Laden des Akkus nur das vom Hersteller empfohlene Ladegerät. Eine nicht den Hinweisen entsprechende Verwendung kann zu einem Stromschlag, zur Überhitzung oder zum Auslaufen der Batterieflüssigkeit führen.
- f) Tritt Batterieflüssigkeit aus, beseitigen Sie sie mit Wasser und einem neutralen Reinigungsmittel. Kommt sie mit Augen etc. in Kontakt, suchen Sie sofort einen Arzt auf.
- g) Warten Sie den Roboter nach den Anweisungen des Herstellers.

Empfehlung

Schließen Sie die Maschine und/oder deren Peripheriegeräte nur an einen Speisestromkreis an, der über einen Fehlerstromschutzschalter (RCD) mit einem Auslösestrom von nicht mehr als 30 mA verfügt.

Restrisiken

Um Verletzungen zu vermeiden, tragen Sie beim Wechseln der Klingen Schutzhandschuhe.

Transport

Für längere Transporte legen Sie den Landroid® am besten in die Originalverpackung.

Für einen sicheren Transport vom oder innerhalb des Arbeitsbereichs:

- a) Drücken Sie die STOP -Taste, um den Mäher zu stoppen.
Sie wählen den vierstelligen PIN aus, wenn Sie den Mäher das erste Mal benutzen.
- b) Schalten Sie den Roboter-Rasenmäher immer aus, wenn Sie diesen tragen möchten.
- c) Den Mäher an seinem Griff vorne unten tragen. Halten Sie den Messerteller beim Tragen des Mähers vom Körper weg.

Anforderungen an die HF-Exposition

Um die Anforderungen an die HF-Exposition zu erfüllen, sollte während des Betriebs des Geräts ein Abstand von mindestens 200 mm zwischen diesem Gerät und Personen eingehalten werden.

Um die Konformität zu gewährleisten, wird der Betrieb bei einem Abstand unter 200mm nicht empfohlen. Die für diesen Sender verwendete Antenne darf nicht zusammen mit einer anderen Antenne oder einem anderen Sender installiert werden.

Sicherheit hinweise für Akkupack

- a) Zellen bzw. Akkupack nicht zerlegen, öffnen oder zerdrücken.**
- b) Akkupack nicht kurzschließen. Akkupacks nicht wahllos in einer Schachtel oder Schublade aufbewahren, wo sie einander kurzschließen oder durch andere leitfähige Materialien kurzgeschlossen werden könnten.** Bei Nichtverwendung des Akkupacks ist dieses von Metallgegenständen

fernzuhalten, wie etwa Büroklammern, Münzen, Nägeln, Schrauben oder anderen kleinen Metallgegenständen, wo sich die Batterieklemmen berühren könnten. Das Kurzschließen der Batterieklemmen kann Verbrennungen bzw. einen Brand verursachen.

- c) Zellen bzw. Akkupacks nicht Hitze oder Feuer aussetzen. Lagerung in direktem Sonnenlicht vermeiden.**
- d) Akkupack nicht mechanischen Stößen aussetzen.**
- e) Im Fall, dass Flüssigkeit aus dem Akku austritt, darf diese nicht in Kontakt mit der Haut oder den Augen kommen. Sollte dies dennoch geschehen, den betroffenen Bereich sofort mit viel Wasser spülen und einen Arzt aufsuchen.**
- f) Beim Verschlucken einer Zelle oder eines Akkupacks muss sofort ein Arzt herangezogen werden.**
- g) Akkupack sauber und trocken halten.**
- h) Sollten die Klemmen des Akkupacks schmutzig werden, diese mit einem sauberen, trockenen Tuch abwischen.**
- i) Akkupack muss vor Gebrauch aufgeladen werden. Immer diese Anweisungen beachten und den korrekten Ladevorgang ausführen.**
- j) Akkupack bei Nichtverwendung nicht längere Zeit aufladen lassen.**
- k) Nach längerer Lagerung des Gerätes ist es eventuell notwendig, die Zellen oder das Akkupack mehrere Male aufzuladen und zu entladen, um eine optimale Leistung zu erhalten.**
- l) Akkupacks funktionieren bei normaler Zimmertemperatur (20 °C ± 5 °C) am besten.**
- m) Beim Entsorgen von Akkupacks sollten Akkupacks mit verschiedenen elektrochemischen Systemen voneinander getrennt gehalten werden.**
- n) Nur mit dem von WORX bezeichneten Ladegerät aufladen. Kein Ladegerät verwenden, das nicht ausdrücklich für den Gebrauch mit dem Gerät vorgesehen ist.** Ein Ladegerät, das für eine bestimmte Art von Akkupack geeignet ist, kann bei Verwendung mit einem anderen Akkupack eine Brandgefahr darstellen.
- o) Kein Akkupack verwenden, das nicht für den Gebrauch mit dem Gerät vorgesehen ist.**
- p) Akkupacks von Kindern fernhalten.**
- q) Die originalen Produktunterlagen zum späteren Nachschlagen aufbewahren.**
- r) Den Akku bei Nichtverwendung aus dem Gerät nehmen.**
- s) Ordnungsgemäß entsorgen.**

1.2 Informationen zum Landroid®



WARNUNG–Rasenmäroboter können bei unsachgemäßer Verwendung gefährlich sein. Lesen Sie die Bedienungsanleitung sorgfältig durch und verstehen Sie deren Inhalt, bevor Sie Ihren Rasenmäroboter betreiben.



WARNUNG- Halten Sie einen Sicherheitsabstand wenn der Roboter-Rasenmäher in Betrieb ist.



WARNUNG – Betätigen Sie die Deaktivierungsvorrichtung, bevor Sie am Gerät arbeiten oder die Maschine anheben.



WARNUNG – RASENMÄHROBOTER darf nicht als Transportmittel missbraucht werden.



Nicht im Feuer entsorgen



Vor Regen und Feuchtigkeit schützen.



Li-Ion

Akku nicht in den Haushaltsmüll geben. Bringen Sie den leeren Akku zu Ihrer lokalen Sammel- oder Recyclingstelle.



Waschen Sie das Gerät nicht mit einem Hochdruckreiniger.

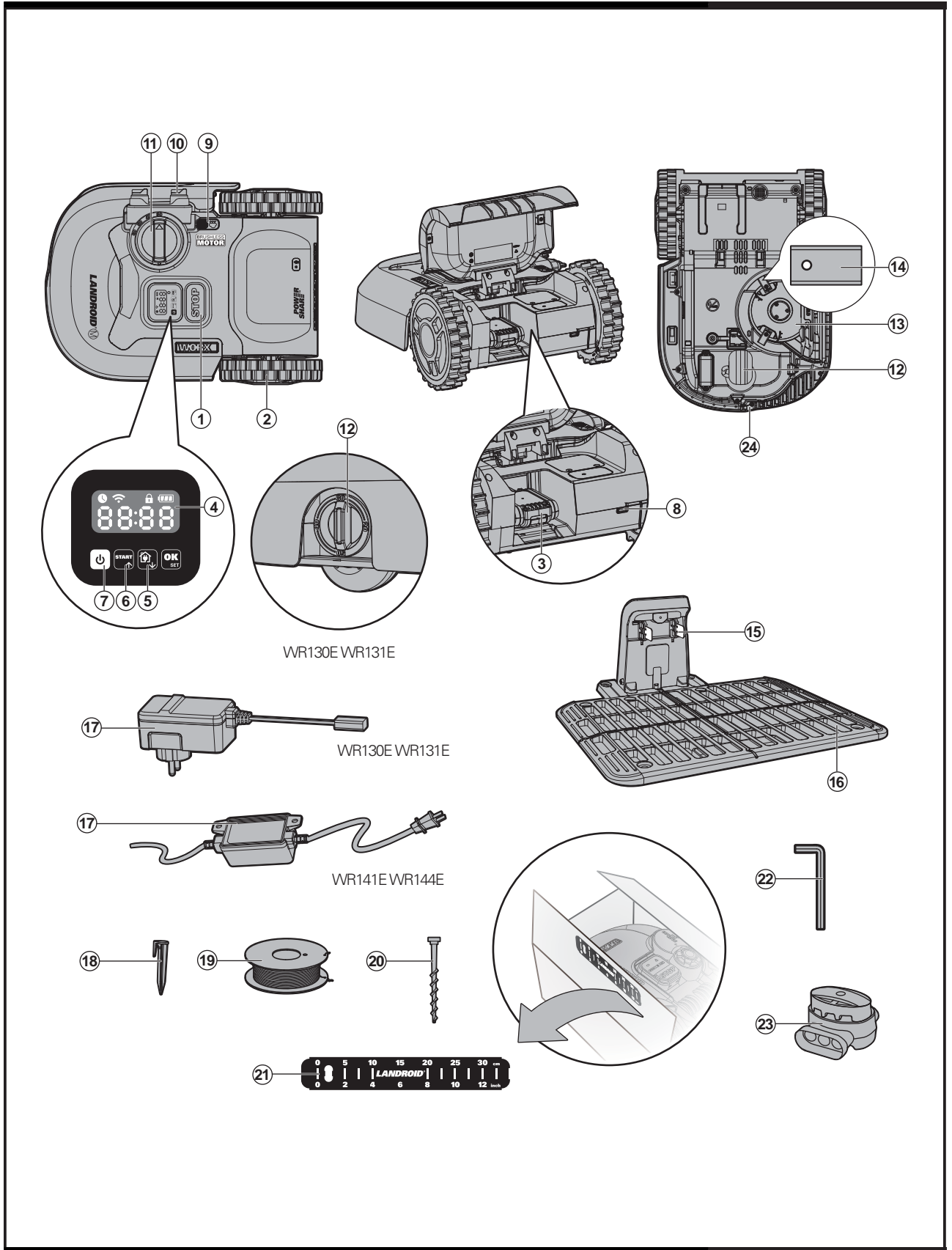


Gerät der Klasse III



Elektroprodukte dürfen nicht mit dem normalen Haushaltsmüll entsorgt werden, sondern sollten nach Möglichkeit zu einer Recyclingstelle gebracht werden. Ihre zuständigen Behörden oder Ihr Fachhändler geben Ihnen hierzu gerne Auskunft.

2. Komponenten



-
- 1. STOPPEN-TASTE**

 - 2. HINTERES ANTRIEBSRAD**

 - 3. AKKU-PACK**

 - 4. ANZEIGE**

 - 5. HOME-TASTE**

 - 6. STARTTASTE**

 - 7. EIN / AUS-TASTE**

 - 8. USB-ANSCHLUSS**

 - 9. REGENSENSOR**

 - 10. LADESTREIFEN**

 - 11. SCHNITTHÖHENVERSTELLKNOPF**

 - 12. VORDERRAD**

 - 13. KLINGE, DIE SCHEIBE DREHT**

 - 14. SCHNEIDEKLINGE**

 - 15. KONTAKTSTIFTE**

 - 16. LADESTATION**

 - 17. NETZTEIL**

 - 18. DRAHTHERINGE**

 - 19. BEGRENZUNGSDRAHT**

 - 20. LADEBASIS ZUR BEFESTIGUNG VON NÄGELN**

 - 21. BEGRENZUNGSDRAHTABSTANDMESSGERÄT**

 - 22. SECHSKANTSCHLÜSSEL**

 - 23. ANSCHLUSS**




 - 24. GRIFF**
-

Nicht alle abgebildeten oder beschriebenen Anhänge sind im Lieferumfang enthalten.

3. Technische Daten und Geräusentwicklung

3.1 Technische Daten

Typ WR130E WR131E WR141E WR144E (100-199 - Bezeichnung der Maschine, repräsentiert den Rasenmäroboter)

	WR130E WR131E	WR141E WR144E
Nennleistung	20V  Max.*	
Leerlaufdrehzahl	2800/min	
Schneidebereich	300m ²	500m ²
Schnittbreite	18cm	
Schnitthöhe	20-50mm	30-60mm
Schnitthöhenverstellung	4	
Batterietyp	Lithium-ion	
Akkumodell	WA3551.3	
Ladezeit Ca.	4hrs	1.5hrs
Ladegerätmodell	WA3766	WA3750.1 / WA3755.1
Leistung des Ladegeräts	Eingang: 100-240V~50/60Hz, 11W, Ausgang: 20V  , 0.5A	Eingang: 100-240V~50/60Hz, 38W, Ausgang: 20V  , 1.5A
Gewicht	8.0kg	9.1kg
Schutzklasse	III	
App	Y	
Frequenzband des integrierten WLAN-Moduls (GHz)	2.412GHz-2.484GHz	
Frequenzband des integrierten WLAN-Moduls (GHz)	802.11b:+16±2dBm(@11Mbps) 802.11g:+14±2dBm(@54Mbps) 802.11n:+13±2dBm(@HT20,MCS7)	

*Spannung ohne Arbeitslast gemessen. Die anfängliche Akkuspannung erreicht maximal 20 Volt. Die Nennspannung liegt bei 18 Volt.

ZUBEHÖRTEILE

	WR130E WR131E	WR141E WR144E
Schrauben	9	9
Ladestation	1	1
Fixierungsnägel für Ladestation	8	8
Begrenzungskabel	100m	130m
Heringe	130	180

Inbusschlüssel	1	1
Begrenzungskabel Abstandslehre	2	2
Messer	9	9
Verbindungsstück	2	2
Akkupack (WA3551.3)	1	1
Lader (WA3766)	1	/
Lader (WA3750.1 /WA3755.1)	/	1

Wir empfehlen Ihnen, sämtliche Zubehörteile beim selben Fachhändler zu beziehen, bei dem Sie auch Ihr Elektrowerkzeug oder Gartengerät gekauft haben. Weitere Informationen finden Sie auf der Verpackung der Zubehörteile. Auch Ihr Fachhändler berät Sie gerne.

Ihr Landroid® kann mit anderem WORX-Funktionszubehör verwendet werden. Besuchen Sie www.worx.com, um mehr über diese verfügbaren Zubehöroptionen zu erfahren.

3.2 Informationen über lärm

	WR130E WR131E	WR141E WR144E
Gewichteter Schalldruck	$L_{PA} = 44.2 \text{ dB(A)}$	$L_{PA} = 45.5 \text{ dB(A)}$
	$K_{PA} = 0.4 \text{ dB(A)}$	$K_{PA} = 0.6 \text{ dB(A)}$
Gewichtete Schalleistung	$L_{WA} = 64.2 \text{ dB(A)}$	$L_{WA} = 65.5 \text{ dB(A)}$
	$K_{WA} = 0.4 \text{ dB(A)}$	$K_{WA} = 0.6 \text{ dB(A)}$

Tragen Sie einen Schallschutz bei einem Schalldruck über 80dB(A).

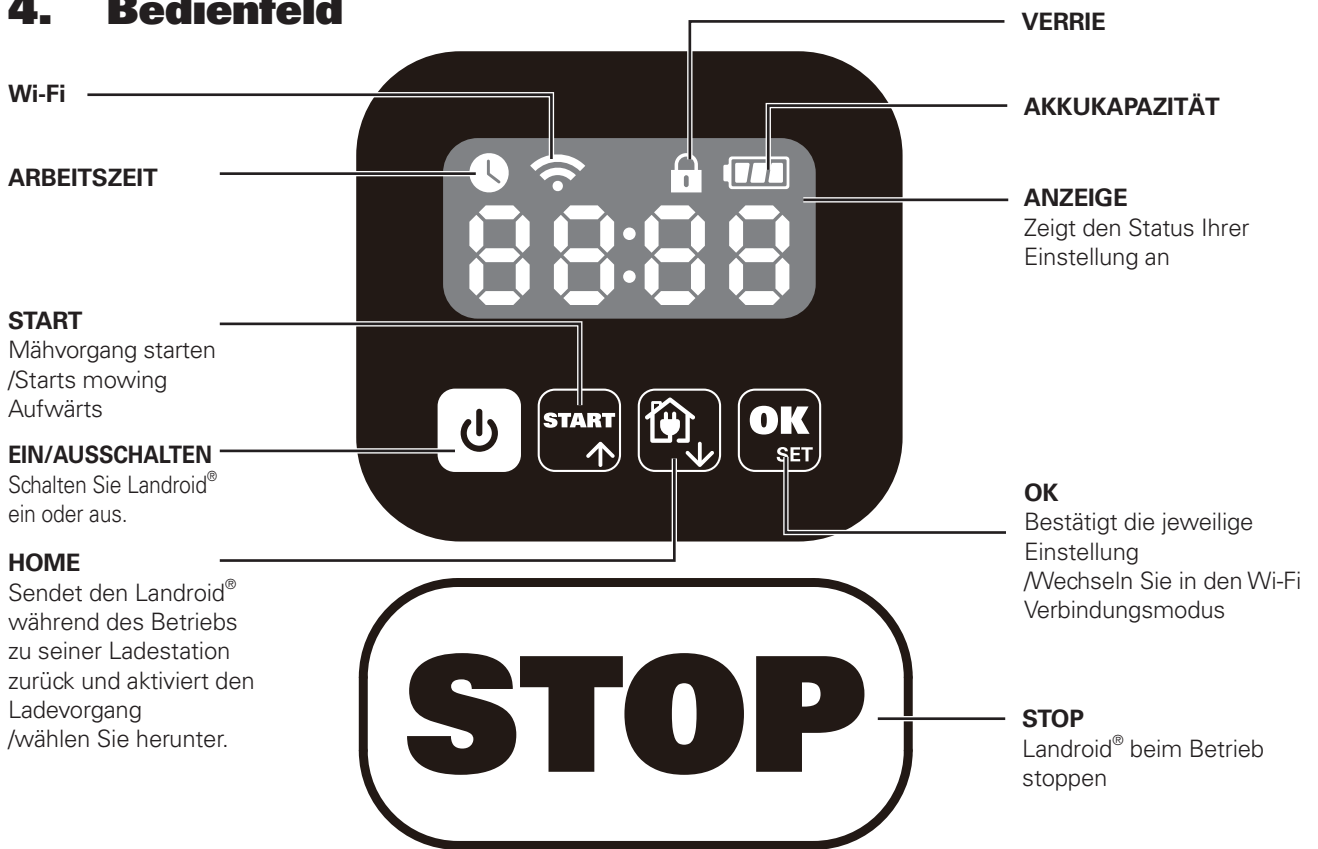


Eine gewisse Geräuschentwicklung der Maschine ist unvermeidlich. Die Durchführung geräuschintensiver Arbeiten benötigt eine Zulassung und muss in bestimmten Zeiten eingeschränkt werden. Halten Sie Ruhephasen ein und beschränken Sie die Arbeitsstunden auf ein Minimum. Zu Ihrem eigenen Schutz und den von Personen, die sich in der Nähe befinden, muss ein geeigneter Gehörschutz getragen werden.

Bestimmungsgemäßer Gebrauch

Dieses Produkt ist bestimmt für das Rasenmähen im privaten Bereich. Er ist zum häufigen Mähen bestimmt – er hält Ihren Rasen gesund und dieser wird gepflegter aussehen als je zuvor. Je nach Größe des Rasens kann der Landroid® so programmiert werden, dass er zu jeder beliebigen Zeit und mit jeder beliebigen Frequenz uneingeschränkt arbeitet. Es ist nicht zum Graben, Reinigen oder Schneeräumen konzipiert.

4. Bedienfeld



STANDBY:
Landroid® ist nicht in der Arbeitszeit.



RUHEZUSTAND:
Landroid® ist voll aufgeladen und nicht in der Arbeitszeit.

Start

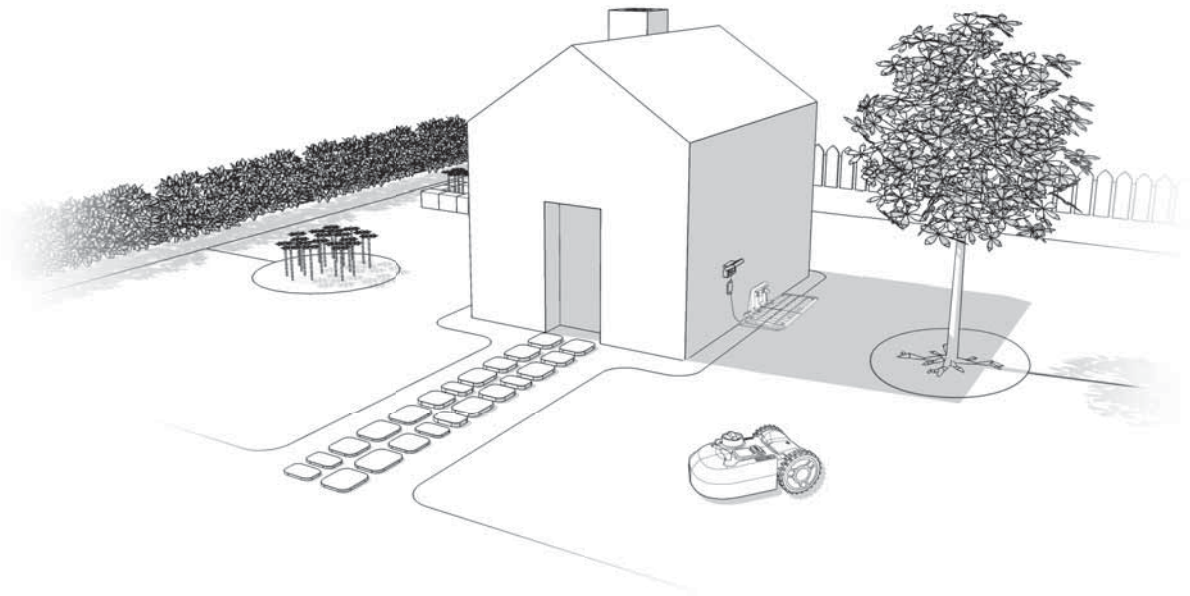
- 1) Nach der Installation des Begrenzungskabels können Sie den Landroid® verwenden (Informationen zum Verlegen des Begrenzungskabels finden Sie im Installationsleitfaden).
- 2) Drücken Sie zuerst power on/off (🔌). Geben Sie bei der ersten Verwendung den **OK SET** voreingestellten PIN-Code 0000 ein, indem Sie viermal drücken, wenn die Zahl 0 blinkt. (Der PIN-Code kann geändert werden. Weitere Informationen finden Sie unter „Einstellungen“ in der Installationsanleitung)
HINWEIS: Landroid® wird automatisch ausgeschaltet, wenn keine Eingabe innerhalb 30 Sekunden nach dem Einschalten empfangen wird. Wenn Sie dreimal einen falschen PIN-Code eingeben, wird der Alarm „di-di“ ausgelöst und Landroid® wird dann automatisch ausgeschaltet.
- 3) Drücken Sie auf **START** ↑, drücken Sie dann auf **OK SET**, um mit dem Mähen zu beginnen.
- 4) Drücken Sie **🏠** ↓ und dann **OK SET**, um Landroid® zur Ladestation zu bringen, wobei sich die Messer drehen und schneiden auf dem Heimweg noch Gras.

Der Landroid® wird kontinuierlich arbeiten, bis der Akku schwach ist. Anschließend fährt er zurück zur Ladestation. Sobald der Ladevorgang beendet ist, wird der Landroid® gemäß Zeitplan den Mähvorgang automatisch fortsetzen oder in der Ladestation bleiben.

HINWEIS: Wenn Landroid® eingeschaltet wird, werden alle Lichter der Anzeige angemacht und dann ausgemacht. Prüfen Sie, ob irgendein Licht beschädigt ist. Es wird empfohlen, die Anzeige mit Händen abzuschirmen, wenn die Umgebung zu hell ist.

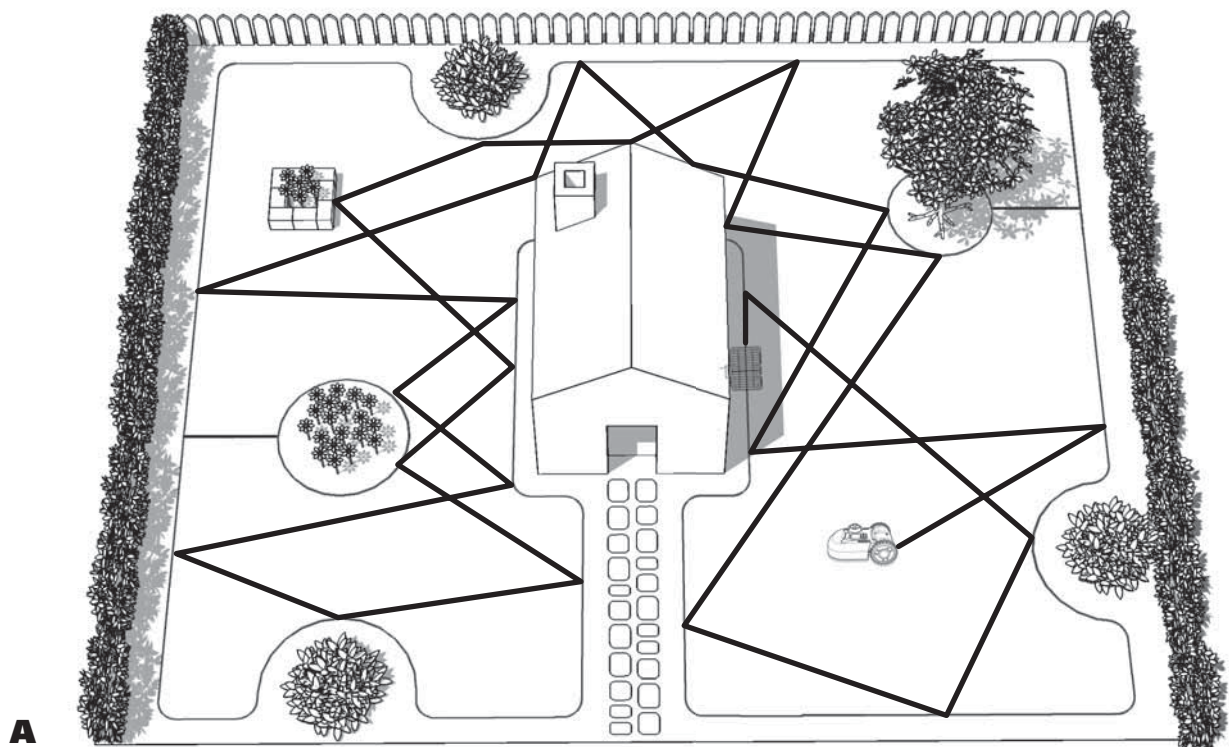
5. Wissenswertes zu Ihrem Landroid®

Herzlichen Glückwunsch zum Kauf Ihres neuen Landroid® und willkommen in der komfortablen Welt des automatischen Mähens. Nun möchten wir Ihnen zeigen, wie Ihr Landroid® funktioniert und „denkt“.



5.1 Wie weiß mein Landroid®, wo er mähen soll?

Der Landroid® wählt seine Richtung nach dem Zufallsprinzip. Dadurch sorgt das Gerät dafür, dass der Rasen gleichmäßig gemäht wird und keine auffälligen Mähspuren entstehen (Siehe Abb. A).



5.2 Wie weiß mein Landroid®, wohin er fahren soll?

Ihr Landroid® kann völlig selbstständig arbeiten. Der Landroid® weiß, wann er zu seiner Ladestation zurückkehren muss, um aufgeladen zu werden. Er erkennt einsetzenden Regen und kann selbst stoppen, wenn er ein Problem erkennt. Er weiß auch, wie er anhält, zurückfährt und dann umdreht, wenn sein Weg durch ein anderes Objekt blockiert wird. Der Landroid® stoppt auch die Messerteller automatisch, sobald er angehoben wird, um Unfällen vorzubeugen.

A. Ladestation finden

Wenn Ihr Landroid® aufgeladen werden muss, stoppt er das Mähen und folgt dem Begrenzungskabel gegen den Uhrzeigersinn zurück zur Ladestation. Der Landroid® ist vorprogrammiert, um das Gras entlang des Begrenzungskabels einmal wöchentlich zu mähen. Standardmäßig mäht Landroid® jeden Montag nach dem Einschalten in der Nähe des Begrenzungskabels.

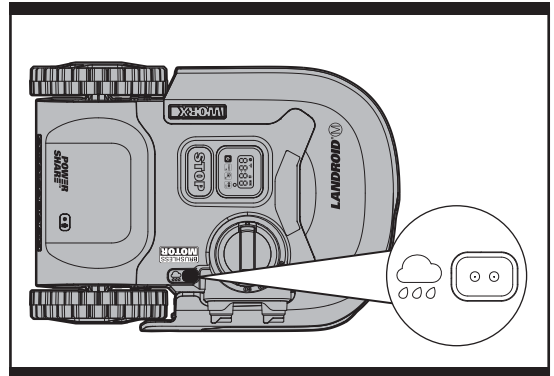
Wenn Sie den Begrenzungsschnitt nicht aktivieren möchten, deaktivieren Sie diesen über Ihr Mobiltelefon.

B. Regensensor

Der Landroid® hat einen Regensensor auf der Seite, der Regentropfen registriert und den Landroid® anweist, mit dem Mähen aufzuhören und den Begrenzungsdraht entlang zurück zur Ladestation zu folgen. (Siehe Abb. B)

Der Landroid® wird das Mähen nach Ablauf der Verzögerungszeit fortsetzen; die standardmäßige Verzögerungszeit beträgt 180 Minuten. Die Verzögerungszeit-Einstellung kann mittels Landroid® Apps auf dem Smartphone geändert werden.

Sollten die Regensensoren nass werden, so kehrt der Landroid® zurück in seine Docking-Station. Wenn der Regensensor trocken ist, startet das Landroid® einen Countdown für die Verzögerungszeit oder kehrt zum Mähen zurück (abhängig von den gespeicherten Einstellungen). Wenn Sie eine Regenverzögerung beenden möchten, trocknen Sie den Sensorbereich und führen Sie einen Leistungszyklus über den Hauptschalter durch. Wenn der Leistungszyklus durchgeführt wurde; Sie können das Gerät daher wieder in Betrieb nehmen. Oder Sie können die Regenverzögerung über die mobile App aktivieren oder deaktivieren.





B

C. Begrenzungskabel erkennen

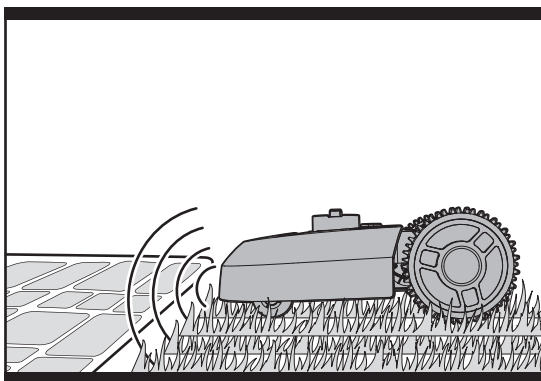
Der Landroid® hält sich grundsätzlich an die vom Begrenzungskabel vorgegebenen Grenzen; dazu setzt er spezielle Sensoren an seiner Vorderseite ein. (Siehe Abb. C).

D. Beim Mähen stoppen und wieder starten (Siehe Abb. D, E1, E2)

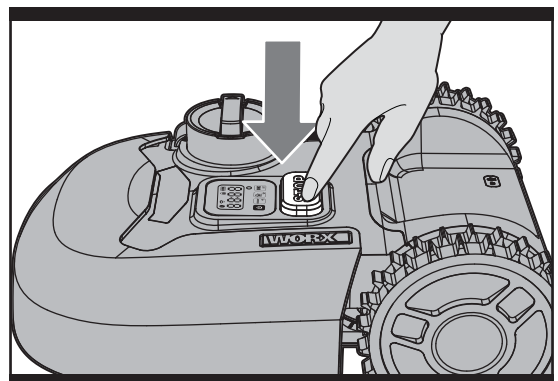
Um mit dem Mähen zu beginnen, drücken Sie die EIN/AUS-Taste und geben Sie den PIN-Code ein. Drücken Sie auf **START** , drücken Sie dann auf **OK** . Wenn Sie den Landroid® beim Mähen stoppen möchten, drücken Sie einfach die Zugangstaste am Oberteil. Falls der Landroid® erkennt, wird er eine Fehlermeldung auf dem Display ausgeben. Für Informationen zu Fehlermeldungen, siehe Fehlermeldungen. Und der Landroid® schaltet sich aus, wenn er vom Benutzer innerhalb von 20 Min. keine Rückmeldung erhält.

Betrieb wieder aufnehmen:

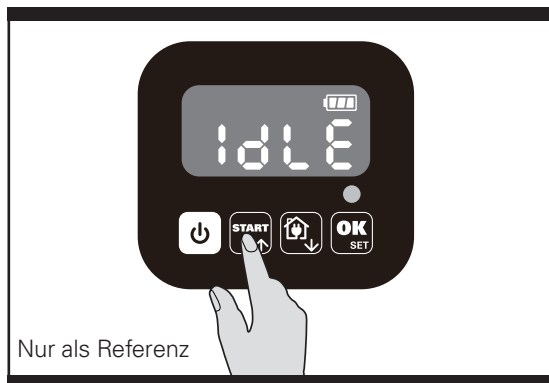
- Drücken Sie auf **START** , drücken Sie dann auf **OK** .
- Der Landroid® beginnt jetzt mit dem Mähen!



C

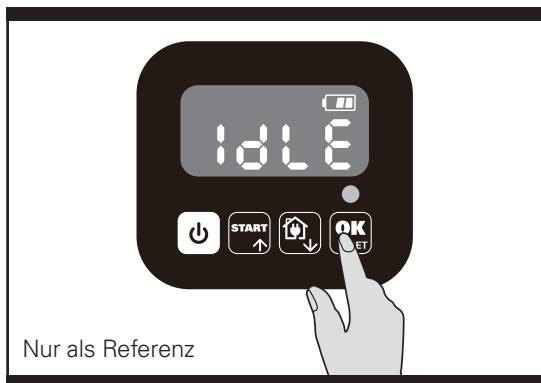


D



Nur als Referenz

E1

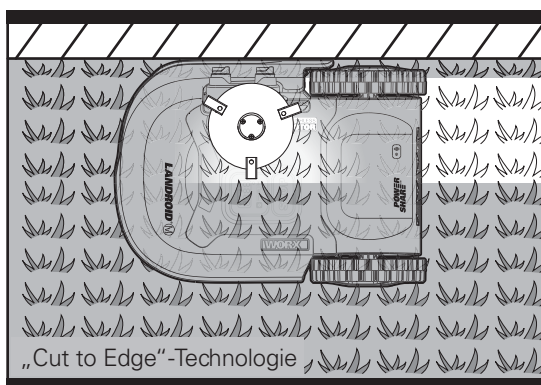


Nur als Referenz

E2

5.3 Rand zu schneiden (nur für WR141E WR144E)

Das Design der rotierenden Exzentrerschneide sorgt für einen sauberen Schnitt, der die engste Entfernung von der Umrandung oder Wand ist. Es hilft, die Anzahl und Häufigkeit des manuellen Trimmens entlang der Grenze zu minimieren. Darüber hinaus ist das Landroid® mit einer Schutzabdeckung ausgestattet, um zu verhindern, dass Gegenstände die rotierenden Klingen berühren und / oder verletzt werden. (Siehe Abb. F)



F

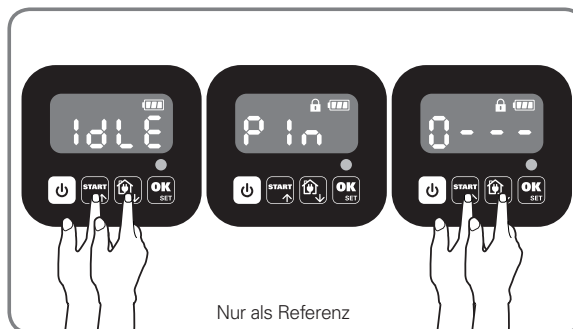
5.4 Setting

Stellen Sie zunächst die Höhe nach dem Schnitt auf eine gewünschte Grashöhe ein und Sie können die Programmeinstellung manuell oder mit der mobilen App vornehmen.

HINWEIS: Landroid® ruft die Standby-Seite auf, wenn das Programm manuell eingestellt und keine Eingabe vom Benutzer innerhalb 30 Sekunden vorgenommen wird.

(1) PIN-Code ändern

Halten Sie zum Ändern des PIN-Codes 5 Sekunden lang beide Tasten **START** & **OK** gleichzeitig gedrückt. Das Symbol **🔒** blinkt und „P in“ blinkt rollend. Danach blinkt die erste Stelle. Benutzen Sie **START** oder **OK**, und wählen Sie die gewünschte Ziffer, und drücken Sie **OK** zur Bestätigung. Die nächste Stelle blinkt. Auf derselben Weise wählen Sie die anderen Stellen. Der neue PIN-Code lautet beispielsweise 0326. Danach blinkt „P in“ rollend und die erste Stelle blinkt erneut. Auf derselben Weise geben Sie den neuen PIN-Code ein (von diesem Beispiel 0326). Auf der Anzeige blinkt dann „P in0326“. Ihr PIN-Code wird erfolgreich geändert.



Nur als Referenz

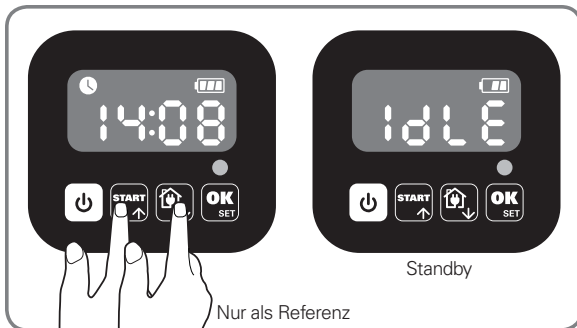
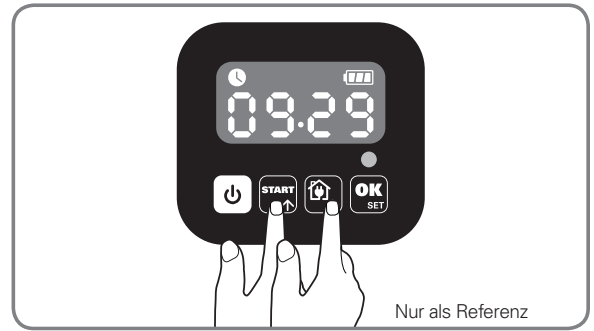
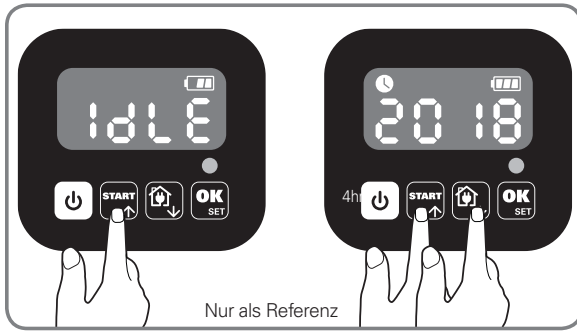
(2) Stellen Sie Jahr, Datum und Uhrzeit ein

Die Einstellung von Jahr, Datum und Uhrzeit ist obligatorisch. Wenn Sie diese Elemente nicht einstellen, beeinflusst dies die Zeitplanung in der folgenden Einstellung. Diese Elemente sollen in der Reihenfolge von Jahr, Datum und Uhrzeit eingestellt werden. Halten **START** Sie für die Jahreseinstellung 3 Sekunden lang gedrückt, bis das Symbol **🕒** und eine Zahl auf der Anzeige blinken, z. B. 2018. Verwenden **START** oder **OK** wählen Sie das gewünschte Jahr. Drücken Sie **OK** anschließend, um die Jahreseinstellung zu bestätigen und beenden.

Gleichzeitig blinkt das Symbol **🕒** erneut und das Datum wird angezeigt, z. B. 09-29, d.h. 09. September. Wenn 09 blinkt, verwenden **START** oder **OK** wählen Sie die Ziffer und drücken Sie **OK** zur Bestätigung. Dann blinkt die Ziffer 29. Auf derselben Weise wählen Sie die Ziffer und drücken **OK** zur Bestätigung der Einstellung vom Datum.

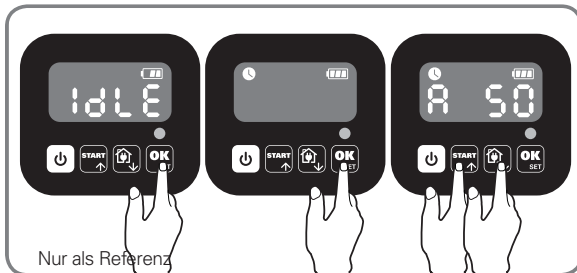
Gleichzeitig blinkt das Symbol **🕒** und die Uhrzeit wird angezeigt, zum Beispiel 14:08. Wenn 14 blinkt, verwenden **START** oder **OK**

wählen Sie die Ziffer und drücken Sie **OK SET** zur Bestätigung. Wenn **08** blinkt, verwenden oder wählen Sie die Ziffer und drücken Sie **OK SET** zur Bestätigung. Damit ist die Zeiteinstellung abgeschlossen und Landroid® öffnet die Standby-Seite.



(3) Stellen Sie den Arbeitsbereich ein

Drücken Sie **OK SET** 3 Sekunden lang. Wenn das Symbol blinkt, drücken Sie **OK SET**. Auf der Anzeige blinkt eine Ziffer, z. B. **50**, also der Rasenbereich. Die Arbeitszeit wird automatisch an die Größe Ihres Gartens angepasst. Verwenden oder stellen Sie den Rasenbereich ein (der Bereich wird sich bei jedem Drücken um 50m² vergrößert / verkleinert) und drücken Sie **OK SET** zur Bestätigung. Dann wird Landroid® die Standby-Seite aufrufen.



(4) Änderung der voreingestellten Startzeit

Die voreingestellten Startzeit von 9:00 Uhr kann jederzeit geändert werden, indem Sie beide Tasten **START** & **STOP** gleichzeitig gedrückt halten, bis ein Ding-Ton zu hören ist.

Drücken Sie beispielsweise beide Tasten **START** & **STOP** um 14:05 Uhr, und Ihr Landroid® beginnt um 14:05 Uhr zu mähen.



5.5 Wie gut mäht der Landroid® das Gras?

Die Mähzeiten sind für jeden Rasen unterschiedlich, abhängig von den nachfolgend erwähnten Faktoren. Experimentieren Sie ein wenig mit der Zeit, die Sie Ihrem Landroid® täglich zum Mähen zugestehen, bis Sie die perfekte Vorgabe gefunden haben. Ihr Landroid® kann Flächen unterschiedlicher Größen mähen; die exakte Fläche hängt natürlich von verschiedenen Faktoren ab – beispielsweise:

- Art und Wachstumsgeschwindigkeit des Rasens
- Schärfe der Messer
- Feuchtigkeit
- Umgebungstemperatur
- Art und Anzahl der Hindernisse im oder auf dem Rasen

Anders als viele andere Mäher verwendet der Landroid® ein seitliches Ladesystem, sodass viel umliegendes Gras geschnitten werden kann. Zusätzlich ermöglichen Löcher auf der Unterseite der Ladestation, dass das Gras hindurch wachsen kann und zu einem eleganten Erscheinungsbild beiträgt.

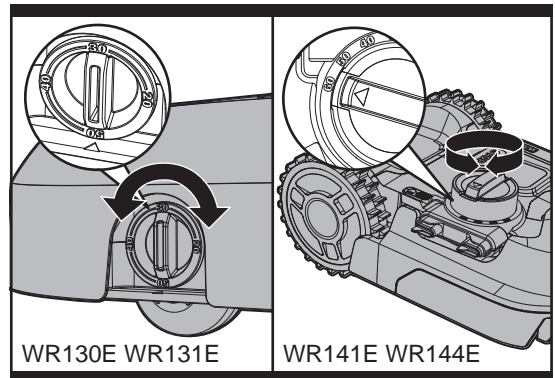
Die Schnitthöhe des Landroid® lässt sich zwischen 2cm-5cm(WR130E WR131E) / 3cm-6cm(WR141E WR144E) einstellen. Bevor Sie Ihren Landroid® zum ersten Mal starten, sollen Sie das Gras mit Ihrem Handrasenmäher bis zu einer Höhe von höchstens 9 cm abschneiden. Stellen Sie dann die Schnitthöhe Ihres Landroid® auf seinen maximalen Wert (5cm / 6 cm) ein, wenn Sie zum ersten Mal mähen. (Siehe Abb. G)

Ihr Landroid® mäht am besten bei trockenem Wetter. Ihr Landroid® mag kein feuchtes Gras, da sich dieses am Messerteller und am Motor sammeln kann; zusätzlich kommt der Landroid® auf feuchtem Untergrund nur mühsam vorwärts und kommt leichter ins Rutschen.

Ihr Landroid® fürchtet Gewitter. Schützen Sie den Landroid® bei Gewittern, indem Sie den Stecker der Ladestation ziehen, das Begrenzungskabel trennen und dafür sorgen, dass sich der Landroid® nicht aufladen darf.

Ihr Landroid® liebt Rasenmähen; vor allem dann, wenn Sie seine Messer stets in gutem Zustand halten. Der Landroid® kann eine Menge Dinge ganz allein erledigen – allerdings benötigt er manchmal Ihre Hilfe, damit er sich nicht selbst verletzt.

- Lassen Sie den Landroid® niemals über Kies fahren.
- Entfernen oder blockieren Sie Hindernisse, an denen der Landroid® aus Versehen hochklettern und seine Messerscheibe beschädigen könnte.
- Befreien Sie Ihren Rasen von sämtlichen Abfällen und Fremdkörpern.



G

6. App

Ihr Landroid® kann mit Ihrem Smartphone verbunden werden. Mit der Landroid® App als Smartphone können Sie die allgemeinen Einstellungen von Landroid® ändern und Status und Fehlermeldungen des Geräts anzeigen.

Checkliste, bevor Sie die App mit dem Landroid® verbinden

Schritt 1: Prüfen Sie Ihr Smartphone

1. Vergewissern Sie sich, dass Ihr Smartphone mit einem 2,4 GHz-Netz verbunden ist, nicht mit einem 5 GHz. Beispiel:



2. Stellen Sie sicher, dass die auf Ihrem Smartphone installierte APP aktuell ist.

Schritt 2: Prüfen Sie Ihren Landroid®

1. Vergewissern Sie sich, dass sich Ihr Landroid® im gleichen Router-Netzwerk wie Ihr Smartphone befindet.
2. Stellen Sie sicher, dass die Firmware Ihres Landroid® aktuell ist.
3. Stellen Sie beim Verbinden sicher, dass der Abstand zwischen Landroid® und Smartphone so gering wie möglich ist (weniger als 3 Meter).
4. Stellen Sie sicher, dass der Abstand zwischen Landroid® und Router so gering wie möglich ist (weniger als 3 Meter).

Schritt 3: Überprüfen Sie Ihren Router

1. Vergewissern Sie sich, dass der Router auf 2,4 GHz oder 2,4 GHz gemischt mit 5 GHz eingestellt ist, und aktivieren Sie bitte das 2,4 GHz-Frequenzband.
2. Vergewissern Sie sich, dass der 802.11 WLAN-Modus des Routers **b/g/n gemischt** ist. (Siehe Abb. 1)
3. Vergewissern Sie sich, dass der Routerkanal/die Bandbreite der WLAN-Einstellung auf **Auto oder 20M oder 20M gemischt 40M** gestellt ist. (Siehe Abb. 1)
4. Vergewissern Sie sich, dass die Funktion **SSID-Broadcast aktivieren** des Routers eingeschaltet ist, wenn Sie die Maschine mit der APP verbinden. Und nach der erfolgreichen Verbindung können Sie diese schließen. (Siehe Abb. 1)

Wireless Settings

Wireless Network Name: Jaranguda (Also called the SSID)

Region: Indonesia

Warning: Ensure you select a correct country to conform local law. Incorrect settings may cause interference.

Mode: 11bgn mixed

Channel Width: Auto

Enable SSID Broadcast

Fig. 1

5. Stellen Sie sicher, dass die DHCP-Funktion aktiviert ist. (Siehe Abb. 2)

LAN

Bridge	STP	IP Address	Netmask	DHCP	IP Range (first/last)	Lease Time (mins)
0	<input type="checkbox"/>	192.168.89.1	255.255.255.0	<input checked="" type="checkbox"/>	192.168.89.2 192.168.89.51	1440

Delete OK Cancel

Fig. 2

6. Wenn Sie einen "Fritz!box"-Router besitzen, aktivieren Sie in den Einstellungen bitte die Funktion "Kommunikation zwischen Geräten im gleichen Netzwerk ermöglichen".
7. Vergewissern Sie sich, dass der Port 8883 TCP offen ist. Wenn dieser blockiert ist (Siehe Abb. 3), ändern Sie bitte die Einstellung.

BASIC ADVANCED

ADVANCED Home

Setup Wizard

WPS Wizard

Setup

USB Storage

Security

Parental Controls

Access Control

Block Sites

Block Services

Schedule

E-mail

Administration

Advanced Setup

Block Services Setup

Service Type: User Defined

Protocol: TCP

Starting Port: 8880 (1-65535)

Ending Port: 8885 (1-65535)

Filter Services For:

Only This IP Address: 192.168.1.0

IP Address Range: 192.168.1.0 to 192.168.1.255







All IP Addresses

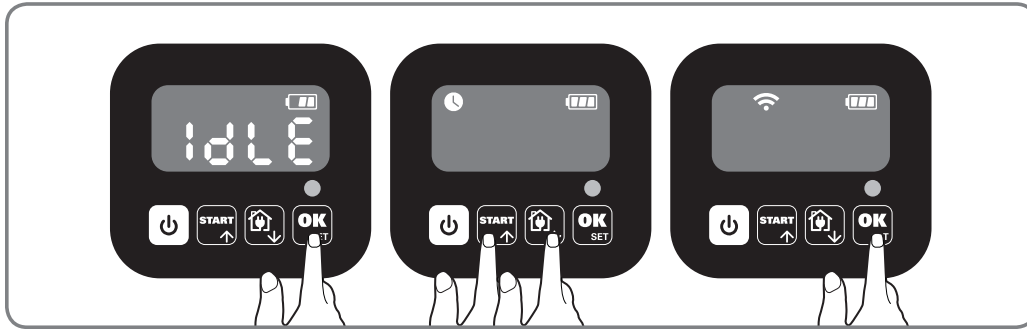
Cancel Add

Fig. 3

Smartphone mit Ihrem Landroid® verbinden:

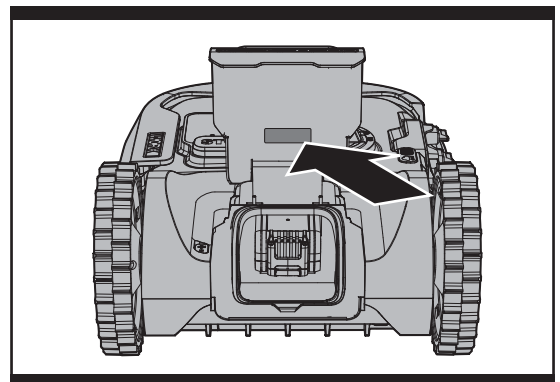
Schritt 1: Um die Landroid® App herunterzuladen, verwenden Sie Ihr Mobiltelefon, um den untenstehenden QR Code zu scannen, oder downloaden Sie diese vom Playstore (Google-Android), AppleStore (Apple- iOS) oder von unserer Website www.worx.com.

Schritt 2: Halten Sie die Taste  3 Sekunden lang gedrückt. Das Symbol  blinkt. Wählen Sie mit  oder  das Symbol  und drücken Sie zur Bestätigung .



Schritt 3: Rufen Sie die Landroid® APP auf und befolgen Sie die Anweisungen, um eine WLAN-Verbindung herzustellen.

* Die Seriennummer befindet sich auf der Rückseite des Landroid®. (Siehe Abb. H)



H

HINWEIS:

1. Wenn die WLAN-Verbindungsdaten geändert wurden, muss der Landroid® gemäß Schritt 3 zurückgesetzt werden.
2. Wenn sich der Landroid® in einem Bereich mit schwachem oder keinem WLAN-Signal befindet, wird die von der mobilen App gesendete Befehlsanweisung nicht sofort ausgeführt. Allerdings wird der Befehl ausgeführt, nachdem der Landroid® in einen Bereich mit gutem Signal zurückkehrt.
3. Für eine stabile Signalverbindung sollte in Bereichen mit schwachem oder keinem Signal ein WLAN-Extender installiert werden.

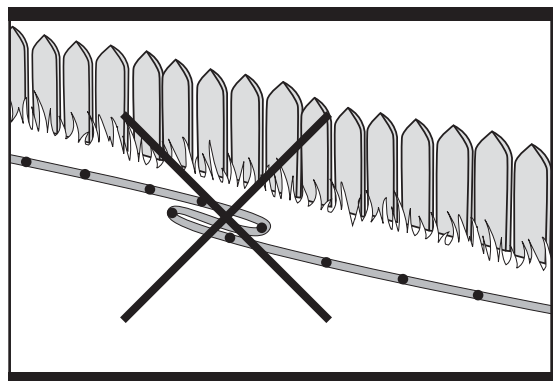
7. Grundlegendes zum Begrenzungskabel

7.1 Begrenzungskabel abstecken

Mit der Begrenzungskabel-Abstandlehre schaffen Sie den richtigen Abstand zur Rasenkante (mehr als 26cm). Dies ist ein empfohlener Abstand. Sorgen Sie mit der mitgelieferten Abstandlehre für die richtigen Entfernungen.

Falls Ihr Nachbar ebenfalls einen Landroid® nutzt, müssen Sie einen Abstand von mindestens 1m zwischen Ihrem Begrenzungskabel und dem des Nachbarn einhalten.



Das Begrenzungskabel muss die Fläche, die gemäht werden soll, exakt umschließen. Ihr Landroid® kommt



I

durcheinander, wenn er auf zusätzliche Biegungen oder Windungen des Grenzkabels stößt, die nicht zur Mähfläche gehören (Siehe Abb. I). Wenn nach dem Umschließen der Mähfläche noch Begrenzungskabel übrig sein sollte, schneiden Sie das überschüssige Stück ab und lagern es separat. Vergessen Sie aber nicht, beim Abschneiden ein kleines Stück zum Anschluss an die Ladestation zu verschonen, damit der Anschluss möglich ist, ohne wieder einen Teil des Kabels ausgraben zu müssen.

7.2 Begrenzungskabel eingraben


Wenn Sie das Begrenzungskabel eingraben möchten, es wird empfohlen, dass Sie zuerst den Begrenzungsdraht im Rasen festpflocken, damit Sie gegebenenfalls leicht Anpassungen vornehmen können. Wenn Sie den Begrenzungsdraht fertig installiert haben, wird empfohlen, dass Sie den Landroid® bitten, dem Begrenzungsdraht zu folgen, indem Sie auf  und  drücken. Dadurch kann sich der Landroid® an seine neue Umgebung gewöhnen.

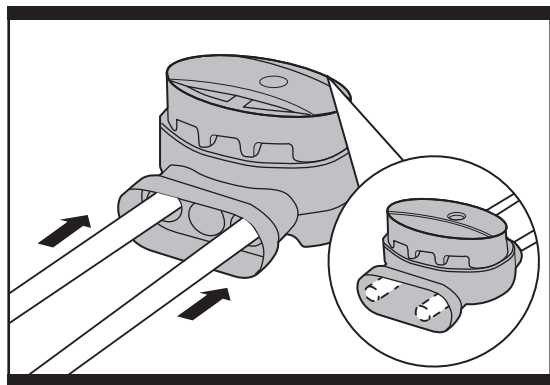
Wenn Sie zusehen, wie der Landroid® die Ladestation ansteuert, können Sie anschließend Änderungen an der Route des Begrenzungsdrahts vornehmen, um für ein störungsfreies Verfolgen des Begrenzungsdrahts durch den Landroid® zu sorgen, wenn dieser die Ladestation ansteuert. Es wird sichergestellt, dass er erfolgreich mit der Ladestation arbeitet, bevor der Begrenzungsdraht eingegraben wird.

7.3 Zusammenfügen des Begrenzungskabels

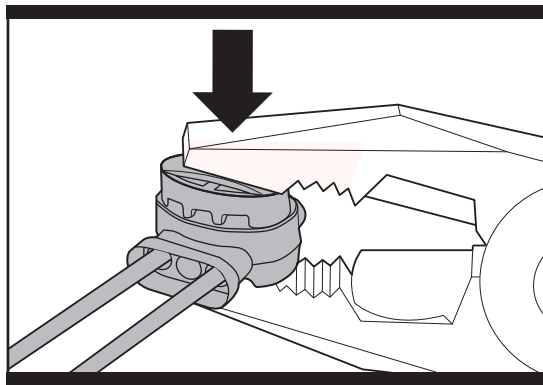
Verwenden Sie eine Verbindung, wenn das Begrenzungskabel verlängert und zusammengefügt werden soll. Dies ist wasserdicht und garantiert eine verlässliche elektrische Verbindung.

Geben Sie beide Kabelenden in eines der drei Löcher der Verbindung. Stellen Sie sicher, dass die Drähte vollständig in der Verbindung stecken, sodass beide Enden sichtbar sind am durchsichtigen Ende auf der anderen Seite der Verbindung. (Siehe Abb. J1) Verwenden Sie eine Zange, um den Knopf oben auf der Verbindung vollständig hinein zu drücken (Siehe Abb. J2, J3)

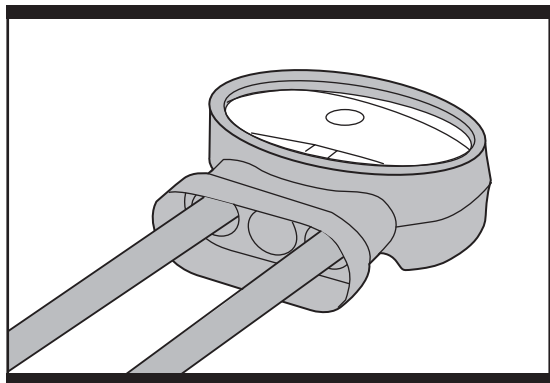
 **WARNHINWEIS:** Es wird nicht empfohlen, das Begrenzungskabel einfach mit Isolierband zu verbinden, oder ein Schraubendstück als Verbindung zu verwenden. Feuchtigkeit aus dem Boden kann das Kabel oxidieren lassen und dies kann nach einer Weile zu einer Unterbrechung des Stromkreises führen.



J1



J2



J3


8. Softwareaktualisierung

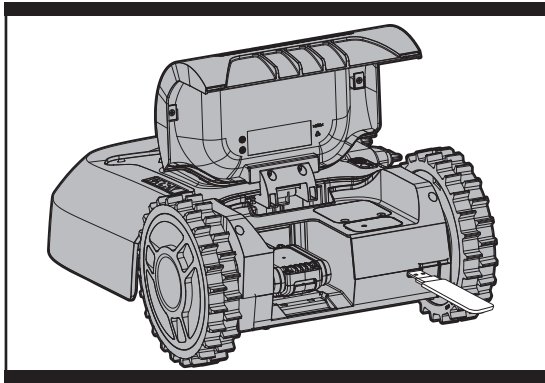
Ihre Landroid®-Software kann aktualisiert werden, wenn neue Versionen verfügbar sind. Die aktuellste Software kann auf unserer Webseite www.worx.com heruntergeladen werden.

Methode 1: ÜberUSB aktualisieren. Siehe unten hinsichtlich des Downloads sowie Installationsanweisungen:

- (1) Sie finden die aktuellste Software unter: www.worx.com. Speichern Sie die Datei auf einem leeren, **FAT32** formatierten USB-Stick. Entfernen Sie bitte alle restlichen Dateien von dem USB-Stick und überprüfen Sie das Format. Wenn der USB-Stick nicht entsprechend formatiert ist, bitte reformatieren Sie ihn.

ACHTUNG: Das Software-Update wird als ZIP-Datei zur Verfügung gestellt. Bitte entpacken Sie die Datei, bevor Sie fortfahren.

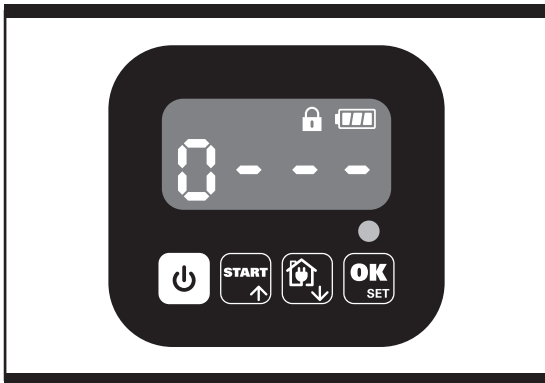
- (2) Stellen Sie den Landroid® auf einen sicheren. Schalten  Sie Ihr Landroid® aus.
- (3) Führen Sie den USB-Stick (USB-Massenspeicher) in die Schnittstelle ein. (Siehe Abb. K1)
- (4) Schalten Sie Ihr Landroid® ein. Das Update beginnt automatisch. Warten Sie, bis „USB“ angezeigt wird (siehe Abb. K2), entfernen Sie dann das USB-Laufwerk (Flash-Laufwerk) und schließen Sie die Schutzabdeckung fest. Wenn „0 - -“ angezeigt wird, ist das Update abgeschlossen und die PIN-Seite wird geöffnet.(Siehe Abb. K3)



K1



K2



K3

Methode 2: Update über Smartphone.

Wenn Ihr Landroid® über die Landroid® App mit Ihrem Smartphone verbunden, können Sie die Softwareversion überprüfen. Das beiliegende Handbuch basiert auf der Standardsoftware in der Massenproduktion. Einige neue Merkmale/Funktionen der neuen Version sind in dem Handbuch möglicherweise nicht vorhanden. Wenn Sie Einstellungen finden, die im Handbuch nicht vorhanden sind, besuchen Sie www.worx.com, um das aktuellste Handbuch herunterzuladen.

9. Wartung

Ihr Landroid® muss hin und wieder überprüft werden. Der Landroid® arbeitet hart und verdient daher von Zeit zu Zeit eine ordentliche Reinigung oder einen Austausch von Verschleißteilen. Verwenden Sie niemals Ihren Landroid®, wenn der Ein/Aus Schalter defekt ist.

Schalten Sie die Maschine aus, ehe Sie jegliche Reparatur- oder Wartungsarbeiten ausführen.

In Folgenden möchten wir Ihnen erklären, wie Sie Ihren neuen Landroid® am besten an sein neues Umfeld gewöhnen und ihm die Pflege zukommen lassen, die er verdient.

9.1 Immer schön scharf

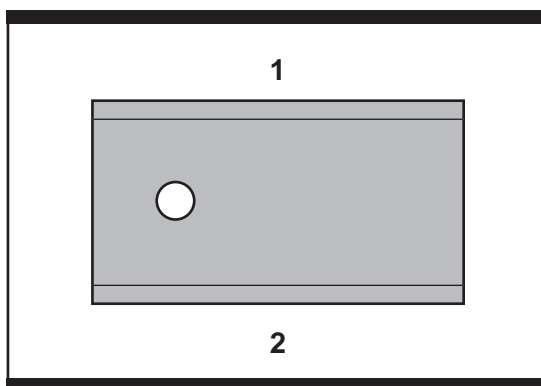


WARNUNG: Bevor Sie den Landroid® reinigen, einstellen oder die Messer austauschen, schalten Sie Ihren Landroid® AUS und ziehen Sie Schutzhandschuhe an.



WARNUNG: Beim Austausch der Messer Wechseln Sie bei einem Austausch unbedingt grundsätzlich alle Messer auf einmal. Verwenden Sie beim Fixieren der Messer stets neue Schrauben. Das ist wichtig, um den Klingenhalt sicherzustellen und die Klingendrehscheibe auszuwuchten. Falls Sie keine neuen Schrauben verwenden, kann dies zu schweren Verletzungen führen.

Der Landroid® schneidet Gras nicht wie andere Rasenmäher. Seine Messer sind an 2 Kanten rasiermesserscharf und wirbeln zum perfekten Schnitt in beide Richtungen (Siehe Abb. L). Jedes Messer Ihres Landroid® ist mit 2 Schneiden ausgestattet. Die rotierenden Klängen macht willkürliche Vor- und Rückwärtsbewegungen, damit beide Seiten der Klängen genutzt werden. Dadurch kann die Häufigkeit beim Wechseln der Schneidklänge minimiert werden. Die einzelnen Messer halten bis zu 2 Monate, wenn täglich gemäht wird. Schauen Sie immer nach, ob die Messer angeschlagen oder anderweitig beschädigt sind; falls ja, wechseln Sie die Messer aus. Wenn die Messer stumpf und verschlissen sind, sollten sie durch die Ersatzmesser ersetzt werden, die mit Ihrem Landroid® geliefert wurden. Ersatzmesser erhalten Sie auch beim Landroid®-Händler in Ihrer Nähe.



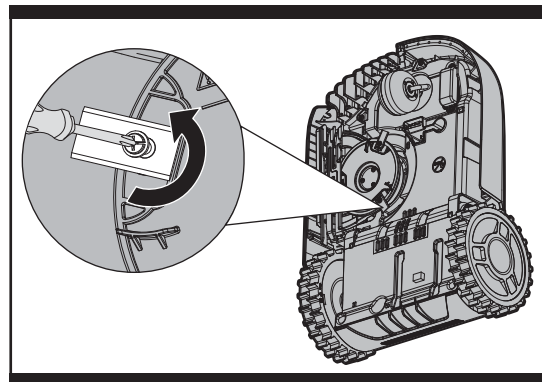
L

A. Messer austauschen

Nach einer Weile (normalerweise einmal pro Saison) müssen die Messer Ihres Landroid® komplett ausgewechselt werden. Tauschen Sie also unbedingt immer alle Messer auf einmal aus. Zum Austausch können Sie einen der Ersatzmessersätze und die zusätzlichen Messerschrauben verwenden, die mit Ihrem Landroid® geliefert wurden.

Vor dem Austausch der Messer schalten Sie den Landroid® unbedingt ab und ziehen Schutzhandschuhe über! Dann führen Sie diese Schritte aus:

1. Entfernen Sie die Batterieabdeckung und entnehmen Sie den Akku.
2. Lösen Sie die Messerschrauben mit einem Schlitz- oder schraubendreher. (Siehe Abb. M)
3. Schrauben Sie die neuen Messer gut fest.
4. Setzen Sie den Akku ein, und bringen Sie die Batterieabdeckung wieder an.



M

WICHTIG: Überzeugen Sie sich nach dem Verschrauben der Messer, dass sich diese frei drehen lassen.

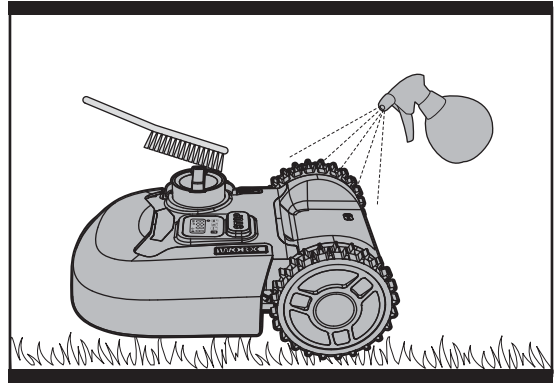
9.2 Sauber halten



WARNUNG: Bevor Sie Ihren Landroid® reinigen, schalten Sie ihn AUS. Ziehen Sie Schutzhandschuhe über, bevor Sie die Messerscheibe reinigen; nutzen Sie dazu kein fließendes Wasser.

A. Gehäuse reinigen

Ihr Landroid® fühlt sich deutlich wohler und lebt länger, wenn Sie ihn regelmäßig reinigen. Da Ihr Landroid® im Grunde ein Elektrogerät ist, müssen Sie beim Reinigen mit einer gewissen Sorgfalt vorgehen - **verwenden Sie deshalb KEINEN Schlauch oder Hochdruckreiniger bzw. ertränken Sie Ihren Landroid® nicht mit fließendem Wasser**; greifen Sie am besten zu einer mit Wasser gefüllten Sprühflasche. Reinigen Sie das Kunststoffgehäuse mit einer weichen Bürste oder einem Tuch, verzichten Sie auf Lösungsmittel und Polituren (Siehe Abb. N). Achten Sie gut darauf, dass sämtliche Grasreste und sonstige Rückstände gründlich entfernt werden.



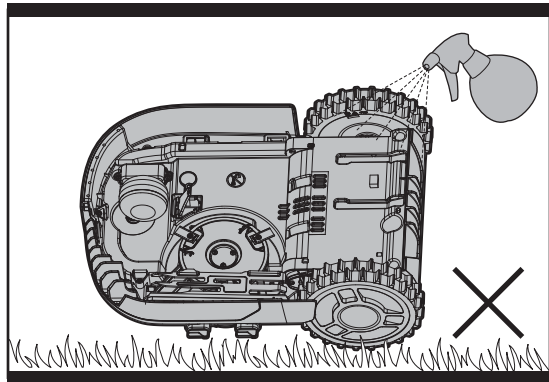
B. Unterseite reinigen

Nicht vergessen, ganz wichtig: Schalten Sie den Landroid®, **ziehen Sie Schutzhandschuhe über, bevor Sie den Messerteller berühren!**

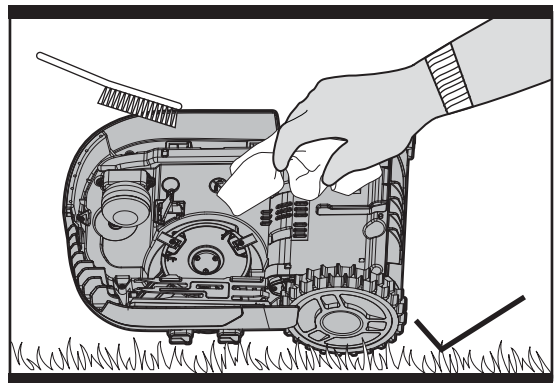
Drehen Sie zuerst Ihren Landroid® um, so dass die Unterseite exponiert wird. Nun sehen Sie den Messerteller, den umgebenden Motorgehäuserahmen sowie die Vorderräder und Antriebsräder. Reinigen Sie alles gründlich mit einer weichen Bürste oder mit einem feuchten Lappen.

! WARNUNG: Reinigen Sie NIEMALS die Unterseite des Landroid®s mit fließendem Wasser. Es können Schäden an den Komponenten auftreten. (Siehe Abb. O1, O2)
Drehen Sie das Schneidrad um sicherzustellen, dass es frei dreht. Prüfen Sie, dass sich die Klingen problemlos um die Befestigungsschrauben drehen. Beseitigen Sie alle Hindernisse.

WICHTIG: Entfernen Sie sämtliche (auch die kleinsten) Rückstände, damit es nicht zu Rissen in der Messerscheibe kommt. Auch der winzigste Riss kann die Mähleistung Ihres Landroid® beeinträchtigen.



O1



O2

C. Kontakte und Ladestreifen reinigen

Reinigen Sie die Kontakte an der Ladestation und den Ladestreifen am Landroid® mit einem Tuch. Entfernen Sie sämtliche Grasreste und sonstige Rückstände rund um die Kontakte und Ladestreifen regelmäßig, damit sich der Landroid® stets problemlos aufladen kann.

9.3 Akkulaufzeit und -haltbarkeit

Das Herzstück des Landroid® ist sein 20V-Lithiumbatterie. Stellen Sie sicher, dass der Akku vollständig aufgeladen und an einem kühlen, trockenen Ort aufbewahrt wird.

HINWEIS: Die empfohlene Betriebstemperatur des Landroid® liegt zwischen 0-55°C.

Die Lebenserwartung des Landroid®-Akku hängt von unterschiedlichen Faktoren ab; beispielsweise:

- Dauer der Schönwettersaison (der „Mähseason“) an Ihrem Wohnort.
- Landroid®-Arbeitsstunden pro Tag
- Art und Weise der Akkulagerung

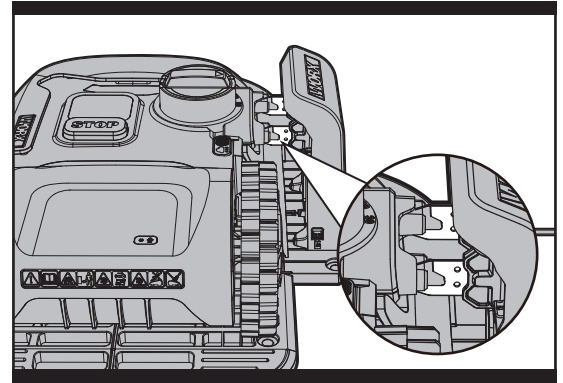
Landroid® kann ohne das Begrenzungskabel manuell aufgeladen werden.

1. Schließen Sie die Ladestation an eine geeignete Stromversorgung an. Die grüne Lampe der

Ladestation erleuchtet grün.

2. Docken Sie den Landroid® manuell an die Ladestation an, während der Landroid® ausgeschaltet ist (siehe Abb. P).

3. Die grüne LED auf der Ladestation blinkt, der Landroid® beginnt mit dem Ladevorgang.



P

9.4 Überwintern

Ihr Landroid® lebt länger und gesünder, wenn Sie ihm einen wohlverdienten Winterschlaf gönnen. Obwohl der Landroid® ein zäher Bursche ist, sollten Sie ihm im Winter einen Platz im Schuppen oder in der Garage zugestehen. Bevor Sie Ihren Landroid® in den Winterschlaf entlassen, sollten Sie noch Folgendes erledigen:

- Reinigen Sie Ihren Landroid® gründlich.
- Laden Sie den Akku vollständig auf und entfernen Sie ihn aus dem Landroid®.
- Schalten Sie das Gerät ab.

Um die Lebensdauer des Akkus zu maximieren, laden Sie den Akku vor der Aufbewahrung im Winter vollständig auf und entfernen Sie ihn aus dem Landroid®.



WARNUNG: Schützen Sie die Unterseite des Landroid®s vor Wasser. Lagern Sie den Landroid® NIEMALS draußen falsch herum.

Das Begrenzungskabel kann im Boden verbleiben; seine Enden sollten Sie jedoch vor der Witterung schützen – zum Beispiel, indem Sie ein mit Fett gefülltes Döschen darüber stülpen. Falls die Ladebasis im Winter draußen verbleibt, lassen Sie das Begrenzungskabel angeschlossen.

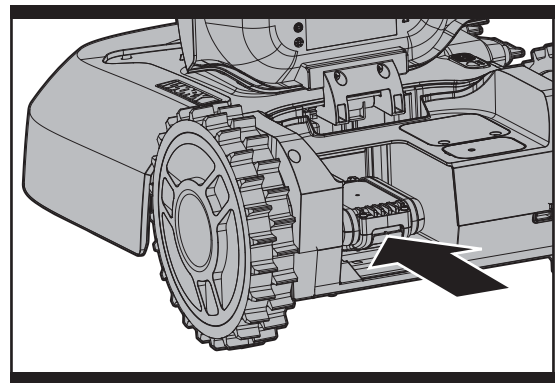
HINWEIS: Wenn Sie den Landroid® wieder aus seinem Winterschlaf erwecken, sorgen Sie dafür, dass die Ladestreifen und die Kontaktstreifen gründlich sauber sind; dies können Sie mit feinem Schleifpapier erledigen. Verwenden Sie die App, um sicherzustellen, dass Datum und Uhrzeit korrekt sind, und senden Sie Landroid® zurück zu dem, was es tun möchte: Mähen.

9.5 Akku austauschen



WARNUNG: Schalten Sie das Gerät unbedingt mit der Ein-/Austaste aus, bevor Sie sich Einstellungen, Austausch oder Reparatur zuwenden!

Öffnen Sie die Akkufachabdeckung. Entfernen Sie den Akku vom Landroid®, indem Sie die Akku-Entriegelungstaste drücken. (Siehe Abb. Q) Setzen Sie einen neuen, vollständig aufgeladenen Akku in den Akkufach ein. Drücken Sie einfach leicht und drücken Sie einen leichten Druck aus, bevor Sie das Klicken hören. Vergewissern Sie sich, dass die Batterie fest sitzt.





























Q

10. Funktionsmeldungen




Anzeige	Meldung	Handlung
- F ! -	Regenverzögerung aktiviert.	Keine Handlung ist angefordert.

11. Fehlermeldungen

Symptome	Ursache	Maßnahme
- E 1 -	Der Landroid® befindet sich außerhalb des Funktionsbereichs.	<ol style="list-style-type: none"> 1. Falls sich der Landroid® tatsächlich außerhalb seines Arbeitsbereich befindet: schalten Sie den Landroid® ab, bringen Sie ihn wieder zurück in den Arbeitsbereich. Schalten Sie den Landroid® ein. Drücken Sie auf , drücken Sie dann auf . 2. Falls sich der Landroid® nicht unerlaubt von seinem Arbeitsbereich entfernt hat: Prüfen Sie, dass die LED an der Ladestation grün leuchtet. Falls nicht, prüfen Sie, dass die Ladestation ordnungsgemäß mit dem Ladegerät verbunden und dieses an eine passende Stromversorgung angeschlossen ist. Ist das der Fall, bedeutet das, dass die Enden des Begrenzungskabels mit falscher Polarität verbunden sind, und Sie müssen diese wechseln. 3. Die rote LED auf der Ladestation leuchtet auf, stellen Sie sicher, dass das Begrenzungskabel gut mit den Klemmen der Ladestation verbunden ist. Wenn das Problem weiterhin besteht, prüfen Sie, ob das Begrenzungskabel geschnitten wird.
- E 2 -	Radmotor blockiert.	<ol style="list-style-type: none"> 1. Schalten Sie den Landroid® aus. Bringen Sie den Landroid® zu einer Stelle, an der sich keine Hindernisse befinden. 2. Schalten Sie den Landroid® ein. Drücken Sie auf , drücken Sie dann auf . 3. Falls die Fehlermeldung immer noch angezeigt werden sollte: schalten Sie den Landroid® aus, drehen Sie den Landroid® auf den Rücken, schauen Sie nach, ob irgendetwas die Räder am Drehen hindert. 4. Entfernen Sie sämtliche Fremdkörper und Hindernisse, drehen Sie den Landroid® wieder richtig herum, schalten Sie ihn ein. Drücken Sie auf , drücken Sie dann auf .
- E 3 -	Messer blockiert.	<ol style="list-style-type: none"> 1. Schalten Sie den Landroid® aus. 2. Drehen Sie den Landroid® auf den Rücken, schauen Sie nach, ob die Messerscheibe durch einen Fremdkörper blockiert wird. 3. Entfernen Sie das Hindernis. 4. Bringen Sie den Landroid® wieder in die aufrechte Position und bringen Sie ihn in einen Bereich mit kurzem Gras, oder ändern Sie die Schnitthöhe. 5. Schalten Sie das Gerät ein. Drücken Sie auf , drücken Sie dann auf .
- E 4 -	Der Landroid® steckt fest.	<ol style="list-style-type: none"> 1. Schalten Sie den Landroid® aus. 2. Befreien Sie den Landroid® und bringen Sie ihn an eine andere Stelle. 3. Schalten Sie den Landroid® ein. Drücken Sie auf , drücken Sie dann auf . 4. Falls die Fehlermeldung immer noch angezeigt werden sollte: schalten Sie den Landroid® aus, drehen Sie den Landroid® um. Prüfen Sie, ob die Räder durch irgendetwas am Drehen gehindert werden. 5. Entfernen Sie sämtliche Fremdkörper und Hindernisse, drehen Sie den Landroid® wieder richtig herum, schalten Sie ihn ein. Drücken Sie auf , drücken Sie dann auf .
- E 5 -	Der Landroid® wird hochgehoben.	<ol style="list-style-type: none"> 1. Schalten Sie den Landroid® aus. 2. Bringen Sie den Landroid® zu einer Stelle, an der sich keine Hindernisse befinden, schalten Sie ihn ein. Drücken Sie auf , drücken Sie dann auf . 3. Falls die Fehlermeldung immer noch angezeigt werden sollte: schalten Sie die Stromversorgung aus, 3. Wenn die Fehlermeldung weiterhin angezeigt wird: Schalten Sie Landroid® aus, drehen Sie Landroid® um und prüfen Sie, ob die Vorderräder drehbar sind. 4. Entfernen Sie eventuell vorhandene Fremdkörper, drehen Sie den Landroid® wieder richtig herum, schalten Sie ihn ein. Drücken Sie auf , drücken Sie dann auf .
- E 6 -	Der Landroid® wird hochgehoben.	<ol style="list-style-type: none"> 1. Drehen Sie den Landroid® richtig herum. Drücken Sie auf , drücken Sie dann auf .

- E 7 -	Akkufehler	1. Überprüfen Sie die Akkutemperatur. Wenn die Temperatur zu hoch ist, warten Sie, bis die Temperatur gesunken ist. Drücken Sie  und dann  . 2. Benutzen Sie einen neuen Akku. Starten Sie Landroid [®] wieder ein. Drücken Sie  und dann  . 3. Wenn der Fehler wiederholt auftritt, versuchen Sie, den Arbeitszeitplan zu ändern.
- E 8 -	Es dauert zu lange, bis Landroid [®] zur Ladestation zurückkehrt.	Landroid [®] zum Aufladen manuell in die Ladestation einstecken. Wenn Landroid [®] vollständig aufgeladen ist, drücken Sie  und dann  .
- E 9 -	Landroid [®] ist verriegelt.	Wenden Sie sich an den Kundendienst.
- E E -	Unbekannte Fehler.	Starten Sie Landroid [®] wieder ein. Drücken Sie  und dann  . Wenn die Fehlermeldung weiterhin angezeigt wird, wenden Sie sich an den Kundendienst.

HINWEISE



- Achten Sie vor dem Einschalten stets darauf, dass sich der Landroid[®] innerhalb seines Arbeitsbereiches befindet. Falls nicht, wird die Meldung „- E 1 -“ angezeigt. Diese Meldung erscheint auch, wenn der Landroid[®] beim Einschalten direkt über dem Begrenzungskabel liegt.
- Falls Sie Ihren Landroid[®] aus bestimmten Gründen (z. B. Party, spielende Kinder und dergleichen) in seiner Ladebasis parken möchten: drücken Sie  dann . Der Landroid[®] kehrt zu seiner Basis zurück und bleibt dort. Drücken Sie , um Landroid[®] auszuschalten.
- Falls derselbe Fehler immer wieder an derselben Stelle Ihres Rasens auftreten sollte, gibt es eventuell ein Problem mit dem Begrenzungskabel. Schauen Sie sich daher noch einmal die Installationsanleitung an, überprüfen Sie Ihre Installation mit deren Hilfe.
- Sollte Ihr Rasen in zwei getrennte Bereiche geteilt sein, die durch einen Korridor von weniger als 1 m verbunden ist, wobei ein Teil über keine Ladestation verfügt: Wenn sich der Landroid[®] entladen hat, diesen manuell zur Ladestation zurückbringen, schalten Sie den Strom ein, und der Ladevorgang startet.
- Falls der Landroid[®] gelegentlich nicht korrekt arbeitet, versuchen Sie bitte, ihn nochmals zu starten. Wenn das Problem nicht behoben wird, versuchen Sie, den Akku zu entfernen und neu einzulegen. Falls das Problem nicht behoben werden kann, wenden Sie sich bitte an Ihren Landroid[®]-Kundendienstberater um Hilfe.
- Waschen Sie das Gerät nicht mit einem Hochdruckreiniger, da dies dem Akku oder dem Gerät Schaden zufügen könnte.


12. Sicherheit



Wenn das Landroid[®] mit einem Smartphone verbunden ist, können Sie es auf Ihrem Smartphone sperren. Dies verhindert, dass unbefugte Personen es verwenden.

13. Störungsbehebung


Falls Ihr Landroid[®] nicht richtig arbeiten sollte, schauen Sie sich bitte die nachstehende Anleitung zur Problemlösung an. Falls sich das Problem nicht beheben lassen sollte, wenden Sie sich bitte an Ihren Händler.

Problem	Ursache	Abhilfe/Informationen
Die LED an der Ladebasis leuchtet nicht auf.	Kein Strom.	Prüfen Sie, ob das Netzkabel ordnungsgemäß an das Ladegerät und dieses an eine passende Stromversorgung angeschlossen ist.
Das rote Licht beleuchtet die Ladestation.	Die Grenzlinie ist nicht verbunden oder die Grenzlinie ist unterbrochen.	Prüfen Sie, dass das Begrenzungskabel ordnungsgemäß an die Ladestation angeschlossen wurde. Prüfen Sie, dass es keine Brüche im Begrenzungskabel gibt, besonders an den Kabelenden.
Der Landroid [®] schaltet sich ein, die Messerscheibe bewegt sich jedoch nicht.	Der Landroid [®] sucht nach seiner Ladestation (außer Sie drücken die Taste  dann  , damit er zur Ladestation fährt).	Dies ist normal: Wenn der Landroid [®] Energie benötigt, dreht sich die Messerscheibe nicht, während er seine Ladestation ansteuert.

Der Landroid® vibriert.	Die Messer könnten beschädigt sein. Überprüfen Sie den Zustand der Messerscheibe.	Prüfen Sie Messer und Schrauben, tauschen Sie defekte oder fehlende Teile bei Bedarf aus. Entfernen Sie Rückstände und Fremdkörper von den Messern und der Messerscheibe.
Das Gras wird unregelmäßig geschnitten.	Der Landroid® arbeitet nicht lange genug pro Tag.	Verlängern Sie die Mähdauer.
	Der Mähbereich ist zu groß.	Verkleinern Sie den Mähbereich oder verlängern Sie die Mähdauer.
	Die Messer sind stumpf.	Wechseln Sie zum Ausbalancieren der Messerscheibe sämtliche Messer und Schrauben aus.
	Die Schnitthöhe wurde nicht richtig an die Höhe des Grases angepasst (zu niedrig).	Erhöhen Sie die Schnitthöhe, vermindern Sie die Schnitthöhe anschließend wieder nach Bedarf.
	Gras oder andere Dinge haben sich um die Messerscheibe gewickelt.	Schauen Sie sich die Messerscheibe an, entfernen Sie Gras und andere Fremdkörper.
	Gras hat sich an der Messerscheibe oder im Motorgehäuserahmen abgesetzt.	Sorgen Sie dafür, dass sich die Messerscheibe leicht drehen lässt. Bei Bedarf können Sie die Messerscheibe abnehmen und Ablagerungen anschließend entfernen.
Ihr Landroid® befindet sich innerhalb seines Gebiets und der Begrenzungsdraht ist verbunden. Aber das Display sagt „- ξ !-“:	Die Begrenzungskabelenden sind falsch angeschlossen.	Vertauschen Sie die Enden des Begrenzungskabels.
	Die Grenzlinie ist unterbrochen.	Reparieren Sie die beschädigte Begrenzungslinie mit einem Verbinder.
Die Ladezeit liegt weiter über der Nennladezeit.	Schlechte Verbindung durch Verschmutzung des Ladestreifens.	Reinigen Sie die Kontakte an der Ladestation und die Kontakte am Landroid®.
	Das Ladeschutzprogramm wird aufgrund von hoher oder niedriger Temperatur aktiviert.	Bringen Sie die Ladestation in die richtige Position oder warten Sie, bis sich die Temperatur abgekühlt oder aufgewärmt hat.
Der Landroid® lädt sich nicht auf.	Kein Strom.	Prüfen Sie, ob die LED der Ladestation eingeschaltet.
	Landroid® verbindet sich beim manuellen Laden nicht korrekt mit den Kontaktstiften.	Versuchen Sie es erneut. Stellen Sie sicher, dass beide Ladestreifen am Mäher die Mitte des Stifts auf der Ladestation berühren.
	Die Batteriespannung liegt über 18.85 V.	Das ist normal.
Der Landroid® arbeitet zwischen den einzelnen Aufladungen deutlich weniger.	Etwas verhindert oder bremst die Drehung der Messerscheibe.	Nehmen Sie die Messerscheibe ab, reinigen Sie die Scheibe. Das Gras steht zu hoch und ist zu dick.
	Der Landroid® vibriert stark.	Schauen Sie sich Messerscheibe und Messer an, entfernen Sie Gras und andere Fremdkörper.
	Die Batterie ist eventuell erschöpft oder alt	Gegen eine neue Batterie austauschen.
Der Landroid® arbeitet nicht zur richtigen Zeit.	Die Uhr ist falsch eingestellt.	Stellen Sie die Uhr auf die richtige Uhrzeit ein.
	Die für den Landroid® programmierten Schnittzeiten sind falsch.	Stellen Sie die Zeiten zum Beginn und zum Beenden des Mähens richtig ein.
	Der Landroid® wurde manuell an die Ladestation angedockt.	Drücken Sie  und anschließend  .
	Die Gesamtarbeitszeit wurde von der mobilen App angepasst.	Prüfen Sie, ob sich die Gesamtarbeitszeit verändert hat.
	Bei heißem Wetter oder bei Temperaturen unter 0°C lädt sich der Akku nicht auf, wenn er über 55°C steigt.	Warten Sie, bis der Akku abgekühlt oder aufgewärmt ist.

Der Landroid® kann nicht richtig an die Ladestation andocken	Umwelteinflüsse.	Positionieren Sie die Ladestation neu. Vermeiden Sie Wand, Metall oder andere Gegenstände.
	Schlechte Verbindung durch Verschmutzung des Ladestreifens.	Reinigen Sie die Kontakte an der Ladestation und die Kontakte am Landroid®.
	Die Begrenzungslinien auf beiden Seiten der Ladestation sind nicht lang genug.	Stellen Sie sicher, dass die Begrenzungslinie auf beiden Seiten der Ladestation mindestens 0,8 m gerade.
Die grüne LED auf der Ladestation schaltet sich EIN, bevor der Ladevorgang abgeschlossen ist.	Die Ladestation ist überhitzt oder die Temperatur ist zu niedrig.	Bringen Sie die Ladestation in die richtige Position oder warten Sie, bis sich die Temperatur abgekühlt oder aufgewärmt hat.
Der Landroid® fährt außerhalb des Begrenzungskabels. Der Landroid® mäht einen Bereich außerhalb des Begrenzungskabelbereichs. Der Landroid® dreht sporadisch am Begrenzungskabel um bzw. fährt zurück.	Der Rasen ist nass, uneben oder hat Hindernisse.	Warten Sie, bis der Rasen trocken. Machen Sie den Rasen eben und entfernen Sie Hindernisse.
	Der Begrenzungsdraht eines anderen Landroid® oder eines anderen Marken-Rasenroboters ist zu nahe positioniert.	Stellen Sie sicher, dass der Begrenzungsdraht Ihres Landroid® mindestens 1m vom benachbarten Begrenzungsdraht entfernt ist.
	Der Begrenzungsdraht wurde mit scharfen Ecken installiert.	Überprüfen Sie den Begrenzungsdraht und stellen Sie sicher, dass die Ecken abgerundet sind.
	Bei feuchten Bedingungen kann das elektrische Signal aus dem Begrenzungskabel austreten, wenn das Kabel verbunden oder repariert wurde.	Überprüfen Sie die Verbindungspunkte des Begrenzungskabels. Isolieren Sie diese, um eine absolut wasserdichte Verbindung zu gewährleisten.
	Der Schneidebereich ist größer als der zulässige Schneidebereich des Landroid®.	Reduzieren Sie die Schnittfläche oder verwenden Sie ein Landroid® mit einer größeren zulässigen Schnittfläche.
Die Räder des Landroid® rutschen durch oder beschädigen den Rasen.	Unter dem Landroid® können sich Fremdkörper befinden, z. B. Zweige und Äste.	Entfernen Sie die Fremdkörper unter dem Landroid®.
	Das Gras ist zu feucht.	Warten Sie, bis das Gras getrocknet ist.
	Die Grenzlinie ist mit engen Ecken installiert.	Überprüfen Sie die Begrenzungslinie, um sicherzustellen, dass die Ecken glatt sind.
Aufgrund der hohen Geschwindigkeit beim Hinunterfahren eines Abhangs schießt der Landroid® über den Begrenzungsdraht hinaus.	Der Begrenzungsdraht befindet sich auf einem Gefälle, das 17% (10°) überschreitet.	Verlegen Sie den Begrenzungsdraht entfernt von Steigungen über 17% (10°).
	Ein Wi-Fi Verbindungsfehler ist aufgetreten.	Verbinden Sie Wi-Fi erneut.
	Ein Software-Update ist fehlgeschlagen.	Versuchen Sie es erneut.

UMWELTSCHUTZ

 Elektroprodukte dürfen nicht mit dem normalen Haushaltsmüll entsorgt werden, sondern sollten nach Möglichkeit zu einer Recyclingstelle gebracht werden. Bitte erkundigen Sie sich bei der örtlichen Behörde oder beim Vertragshändler über Müllsammlung und -Entsorgung.

Konformitätserklärung

Wir,
Positec Germany GmbH
Grüner Weg 10, 50825 Cologne, Germany

Erklären Hiermit, Dass Unser Produkt,

Beschreibung **Roboter-Rasenmäher**

Typ **WR130E WR131E WR141E WR144E (100-199 - Bezeichnung der Maschine, Repräsentant der Roboter-Rasenmäher) (Jahr, Artikelnummer und Monat der Seriennummer sind auf der Rückseite angegeben. Die vollständige Seriennummer ist auf dem Gehäuse des Rasenmähers deutlich sichtbar aufgedruckt) mit Batterieladegerät WA3766 / WA3750.1 / WA3755.1 und Ladestation WA0510 / WA4002.1**

Funktion **Grasschnitt**

Den Bestimmungen der folgenden Richtlinien entspricht:

2006/42/EC, 2014/30/EU, 2014/35/EU, 2011/65/EU, 2000/14/EC geändert durch 2005/88/EC, 2014/53/EU

WR130E WR131E:

2000/14/EC geändert durch 2005/88/EC

- Konformitätsbewertungsverfahren nach **Anhang V**
- Gemessene Schallleistung **64.2dB (A)**
- Garantierte Schallleistung **65 dB (A)**

WR141E WR144E:

2000/14/EC geändert durch 2005/88/EC

- Konformitätsbewertungsverfahren nach **Anhang V**
- Gemessene Schallleistung **65.5dB (A)**
- Garantierte Schallleistung **67 dB (A)**

28

Zertifizierungsstelle

Name: IntertekTesting&Certification Ltd. (notifizierteStelle 0359)
Anschrift: Cleeve Road, Leatherhead, Surrey, KT22 7SB United Kingdom
Bescheinigungsnummer: 181000439SHA-V1 (WR130E WR131E)
181000469SHA-V1 (WR141E WR144E)

Normen,

EN 60335-1:2012+A11+A13:2017, EN 50636-2-107:2015+A1:2018, EN 60335-2-29:2004+A2:2010, EN 62233:2008, EN ISO 3744:2005, EN 55014-1:2017, EN 55014-2:2015, EN 61000-3-2:2014, EN 61000-3-3:2013, EN 300 328 V2.1.1, EN 301 489-1 V2.1.1, EN 301 489-17 V3.1.1, EN 62311:2008, EN 61558-1:2005+A1:2009, EN 61558-2-16:2009+A1:2013, EN 55011:2016, EN 303 447 V1.1.1, EN 55032:2015, EN 55035:2017

Zur Kompilierung der technischen Datei ermächtigte Person,

Name Marcel Filz

Anschrift Positec Germany GmbH, Grüner Weg 10, 50825 Cologne, Germany



2019/02/26

Allen Ding

Stellvertretender Chefsingenieur, Prüfung und

Zertifizierung

Positec Technology (China) Co., Ltd

18, Dongwang Road, Suzhou Industrial

Park, Jiangsu 215123, P. R. China

WORX
it's your nature

Copyright © 2018, Positec. All Rights Reserved.